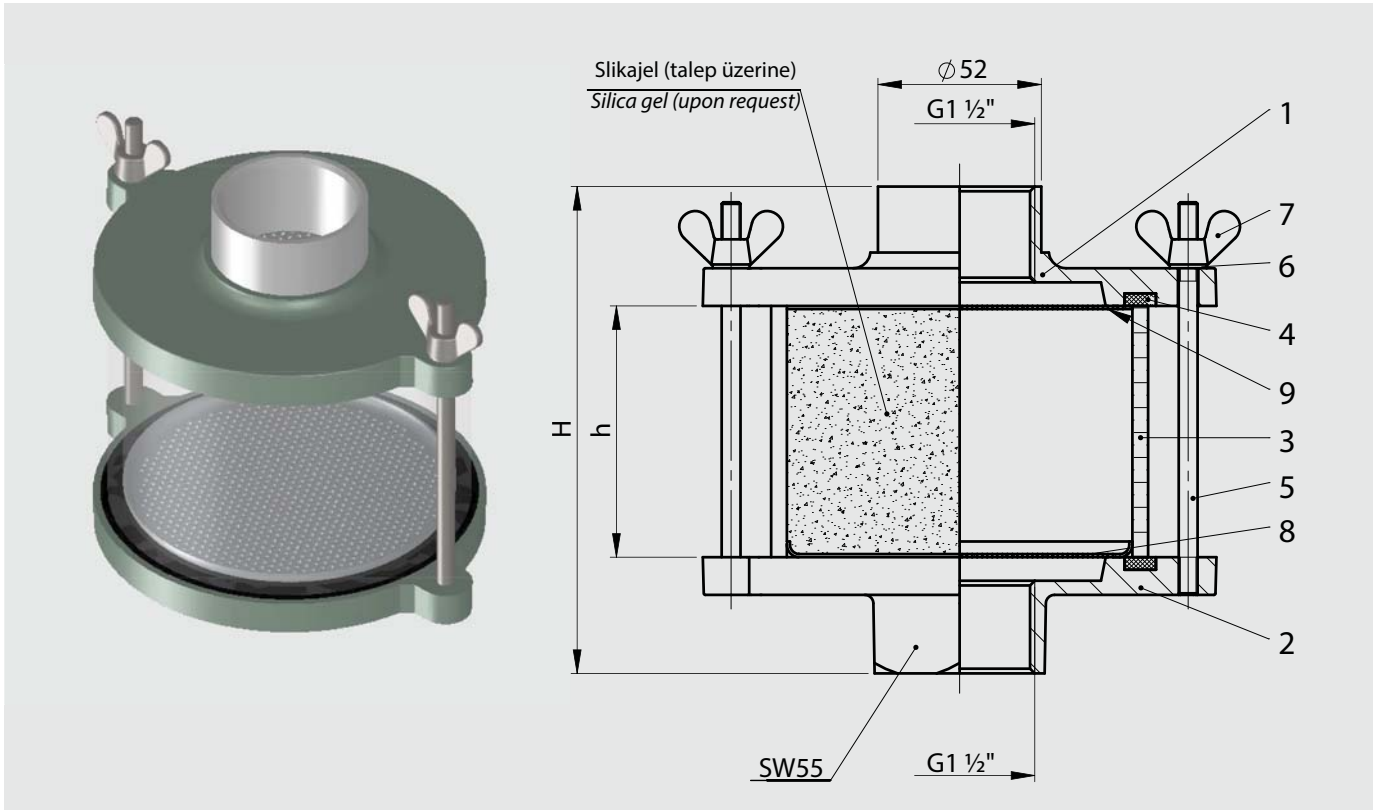


Hava Kurtucusu TipG 1 ½" (Yağ Korumasız)

Dehydrating Breather Type G 1 ½" Without Oil-Stop



Par. Item	Sayı Q'ty	Tanım Descriptions	Notlar Remarks	Kapasite Capacity (kg)	H	h	Ürün kodu Product Code
1	1	Üst parça top Section	AlSi12(Cu)	0,5	156	80	4 0,5
2	1	Alt parça bottom section	AlSi12(Cu)	1,0	236	160	4 1,0
3	1	Silinder cylinder	PMMA (Pleksiglas)	1,5	316	240	4 1,5
4	2	Conta gasket	NBR 70	2,5	476	400	4 2,5
5	2	Bağlantı milleri tension rod	A2				
6	2	Pul washer	DIN 125 / A2				
7	2	Kelebek somun wing nut	DIN 315 / M 6 / A2-70				
8	1	Delikli sac perforated plate	Al 99,5				
9	1	Delikli sac perforated plate	Al 99,5				

Hava kurutucusu yağ bağlantısızdır. Sadece hava süzgeci kullanın.