

Dağıtım Trafoları için Hava Kurutucuları DIN 42562 / EN5016-5

En iyi UV ve korozyon dayanıklılığı

Dehydrating Breathers in Accordance with

DIN 42560 / EN 50216-5

Best UV and Corrosion Resistance

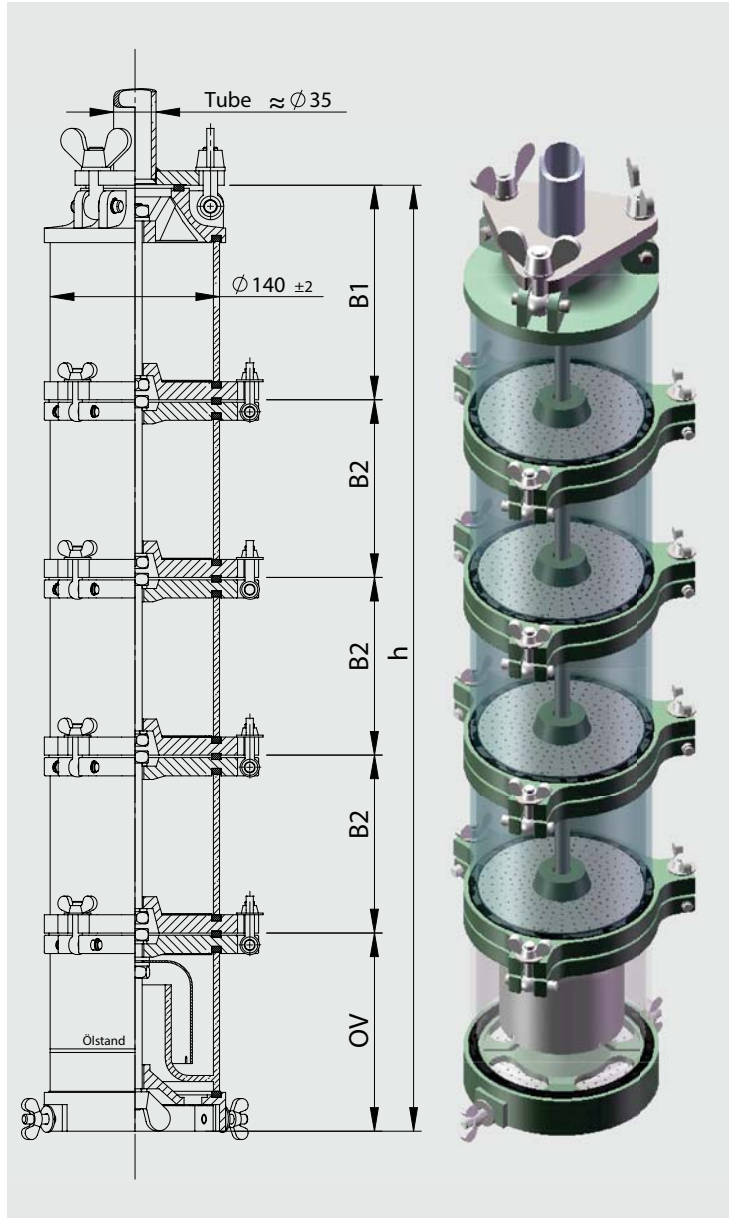
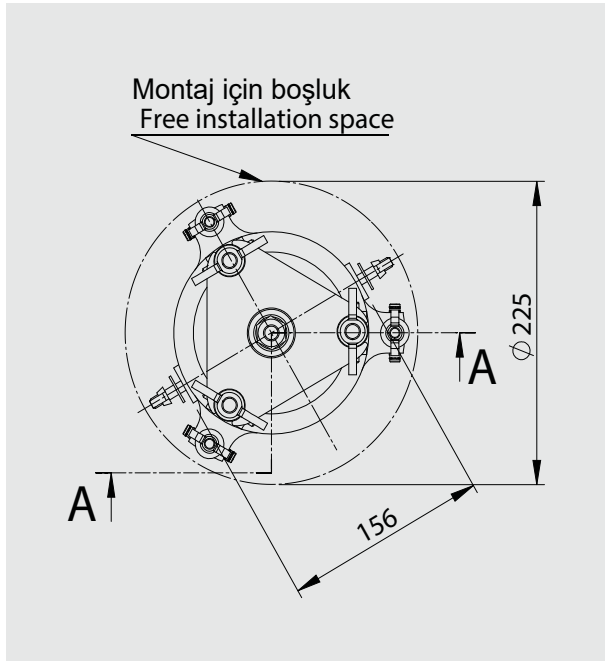


EN 50216-5'e göre Hava Kurutucusu Korozyona dayanıklı „SL“

Dehydrating Breather Type L in Accordance with EN 50216-5 Corrosion Resistant Version „SL“

C5-M toz boyamadan dolayı Alüminyum gövdesi korozyona ve UV dayanıklıdır. RAL 7032 / 7033 / 7035 / 7038 mevcuttur (talep üzerine).

The aluminium housing parts are covered with a high C5-M class corrosion- and UV-resistant powder coating available in RAL 7032 / 7033 / 7035 / 7038 (others upon request).



Tip Type	L1	L2	L3	L4
Silikajel kapasitesi silica gel capacity / kg	1,2	2,4	3,6	4,8
Yükseklik (h) height (h) / mm	340	487	634	781
Ağırlık (Silika jelsiz) weight (without silica gel) / kg	5,5	7,4	9,3	11,2
Montaj grupları assembly groups	B1	1	1	1
	B2	-	1	2
	OV	1	1	1

Standard sevkiyat flanşsız (Pos. 5) ve silika jelsizdir | standard delivery without flange (item 5) and without silica gel

EN 50216-5'e göre Hava Kurutucusu Korozyona dayanıklı „SL“

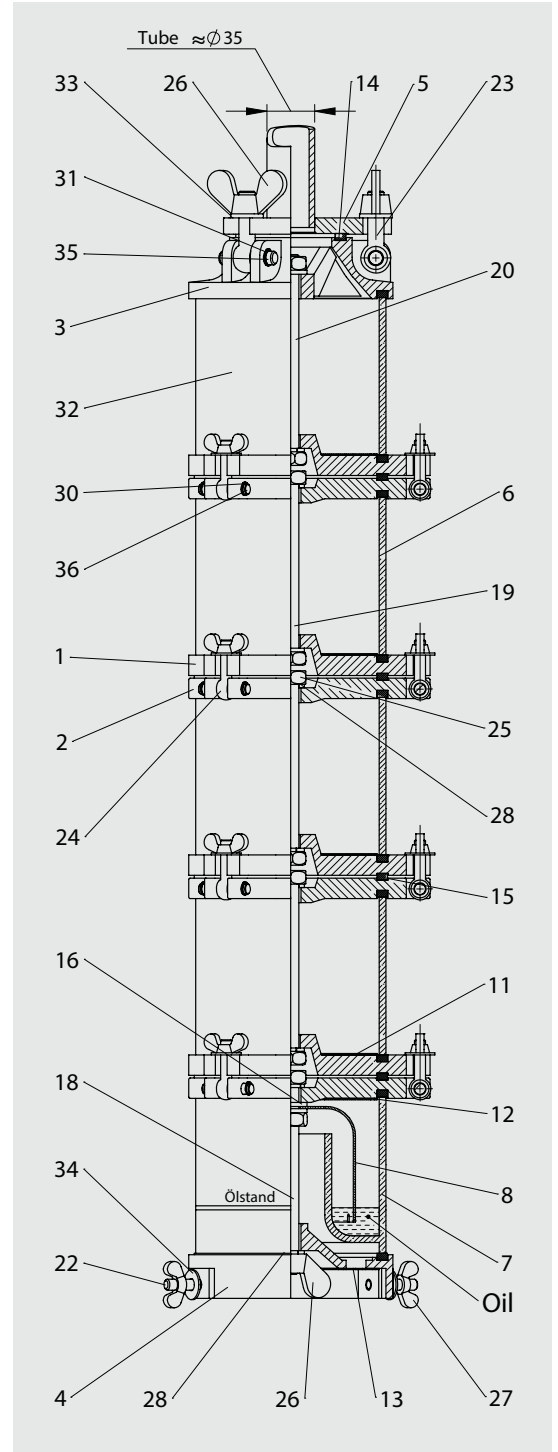
Dehydrating Breather Type L in Accordance with EN 50216-5 Corrosion Resistant Version „SL“

Stückliste | Part List

Par Item	B1	B2	OV	Tanım Descriptions	Notlar Remarks
1	1	1	-	Ara parça partition plate	AlSi12(Cu)
2	-	1	1	Ara parça partition plate	AlSi12(Cu)
3	1	-	-	Tepe parça top section	AlSi12(Cu)
4	-	-	1	Alt parça bottom ring	AlSi12(Cu)
5*	-	-	-	Flanş flange	S235JR (1.0037)
6	1	1	1	silindir cylinder	Glas glass
7	-	-	1	Yağ hazinesi oil container	Glas glass
8	-	-	1	Çan dome	X5CrNi18-10 (1.4301) / AISI 304
11	1	1	-	Delikli sac perforated plate	Al 99,5
12	-	-	1	Delikli sac perforated plate	Al 99,5
13	-	-	1	Delikli sac perforated plate	Al 99,5
14	1	-	-	Conta gasket	NBR 70 / EPDM**
15	2	3	3	Conta gasket	NBR 70 / EPDM**
16	-	-	2	Yası Conta gasket	PA 6
18	-	-	1	Gijon threaded bolt	M 12 x 150 / A2-70 (*A4-70)
19	-	1	-	Altigen civata hex screw	M 12 x 130 / A2-70 (*A4-70)
20	1	-	-	Altigen civata hex screw	M 12 x 140 / A2-70 (*A4-70)
22	-	-	2	Saplama somun stud bolt	M 8 x 30 / A2-70 (*A4-70)
23	3	-	-	Gözlü civata eyebolt	M 12 x 55 / A2-70 (*A4-70)
24	-	3	3	Gözlü civata eyebolt	M 8 x 40 / A2-70 (*A4-70)
25	1	1	2	Somun hex nut	M 12 / A2 *(A4)
26	3	-	1	Kelebek somun wing nut	M 12 / A2 *(A4)
27	-	3	5	Kelebek somun wing nut	M 8 / A2 *(A4)
28	1	1	2	Yaylı pul spring washer	A2 *(A4)
30	-	6	6	Sekman circlip	8 x 0,8 / fIZnc (Cr-VI-free)
31	6	-	-	Sekman circlip	10 x 1 / fIZnc (Cr-VI-free)
32	***	***	-	Slikajel silica gel	***= 1,2 kg
33	3	-	-	Pul washer	A2 *(A4)
34	-	3	5	Pul washer	A2 *(A4)
35	3	-	-	Pim pin	A2 *(A4)
36	-	3	3	Pim pin	A2 *(A4)

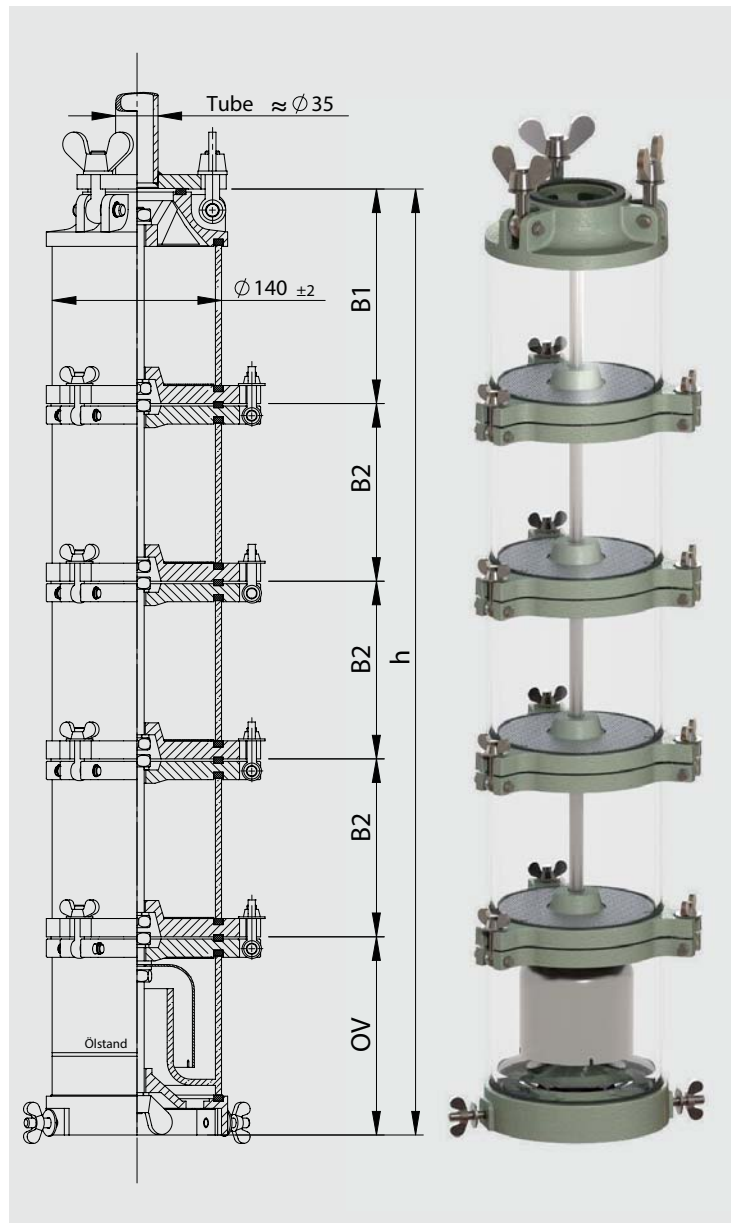
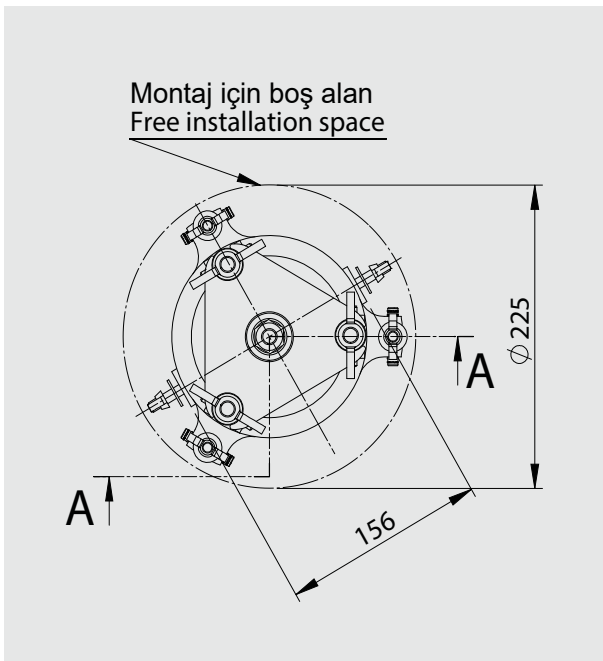
*Talep üzerine | upon request

** Uygulama -40 °C 'a kadar | for low temperature application up to -40 °C



EN 50216-5 / DIN 42562'e göre Hava Kurutucusu Tip L

*Dehydrating Breather Type L
in Accordance with EN 50216-5 / DIN 42562*



Tip Type	L1	L2	L3	L4
Silikajel kapasitesi silica gel capacity / kg	1,2	2,4	3,6	4,8
Yükseklik (h) height (h) / mm	340	487	634	781
Ağırlık (Silika jelsiz) weight (without silica gel) / kg	5,5	7,4	9,3	11,2
Montaj grupları assembly groups	B1	1	1	1
	B2	-	1	2
	OV	1	1	1

Standard sevkiyat flanşsız (Pos. 5) ve silika jelsizdir | standard delivery without flange (item 5) and without silica gel

EN 50216-5 / DIN 42562'e göre Hava Kurutucusu Tip L

Dehydrating Breather Type L

in Accordance with EN 50216-5 / DIN 42562

Parça listesi | Part List

Pos Item	B1	B2	OV	Tanım Descriptions	Notlar Remarks
1	1	1	-	Ara parça partition plate	EN-GJL-200 / galv. Zn. (Cr-VI-free)
2	-	1	1	Ara parça partition plate	EN-GJL-200 / galv. Zn. (Cr-VI-free)
3	1	-	-	Tepe parça top section	EN-GJL-200 / galv. Zn. (Cr-VI-free)
4	-	-	1	Alt parça bottom ring	EN-GJL-200 / galv. Zn. (Cr-VI-free)
5*	-	-	-	Flanş flange	S235JR (1.0037)
6	1	1	1	silindir cylinder	Glas glass
7	-	-	1	Yağ hazinesi oil container	Glas glass
8	-	-	1	Çan dome	X5CrNi18-10 (1.4301) / AISI 304
11	1	1	-	Delikli sac perforated plate	Al 99,5
12	-	-	1	Delikli sac perforated plate	Al 99,5
13	-	-	1	Delikli sac perforated plate	Al 99,5
14	1	-	-	Conta gasket	NBR 70 / EPDM**
15	2	3	3	Conta gasket	NBR 70 / EPDM**
16	-	-	2	Yası Conta gasket	PA 6
18	-	-	1	Gijon threaded bolt	M 12 x 150 / A2-70 (*A4-70)
19	-	1	-	Altigen civata hex screw	M 12 x 130 / A2-70 (*A4-70)
20	1	-	-	Altigen civata hex screw	M 12 x 140 / A2-70 (*A4-70)
22	-	-	2	Saplama Somun stud bolt	M 8 x 30 / A2-70 (*A4-70)
23	3	-	-	Gözlü civata eyebolt	M 12 x 55 / A2-70 (*A4-70)
24	-	3	3	Gözlü civata eyebolt	M 8 x 40 / A2-70 (*A4-70)
25	1	1	2	Somun hex nut	M 12 / A2 (*A4)
26	3	-	1	Kelebek somun wing nut	M 12 / A2 (*A4)
27	-	3	5	Kelebek somun wing nut	M 8 / A2 (*A4)
28	1	1	2	Yaylı Pul spring washer	A2 (*A4)
30	-	6	6	Sekman circlip	8 x 0,8 / f1Znnc (Cr-VI-free)
31	6	-	-	Sekman circlip	10 x 1 / f1Znnc (Cr-VI-free)
32	***	***	-	Slikajel silica gel	***= 1.2 kg
33	3	-	-	Pul washer	A2 (*A4)
34	-	3	5	Pul washer	A2 (*A4)
35	3	-	-	Pim pin	A2 (*A4)
36	-	3	3	Pim pin	A2 (*A4)

* Talep üzerine | upon request

** Uygulama -40 °C'a kadar | for low temperature application up to -40 °C

