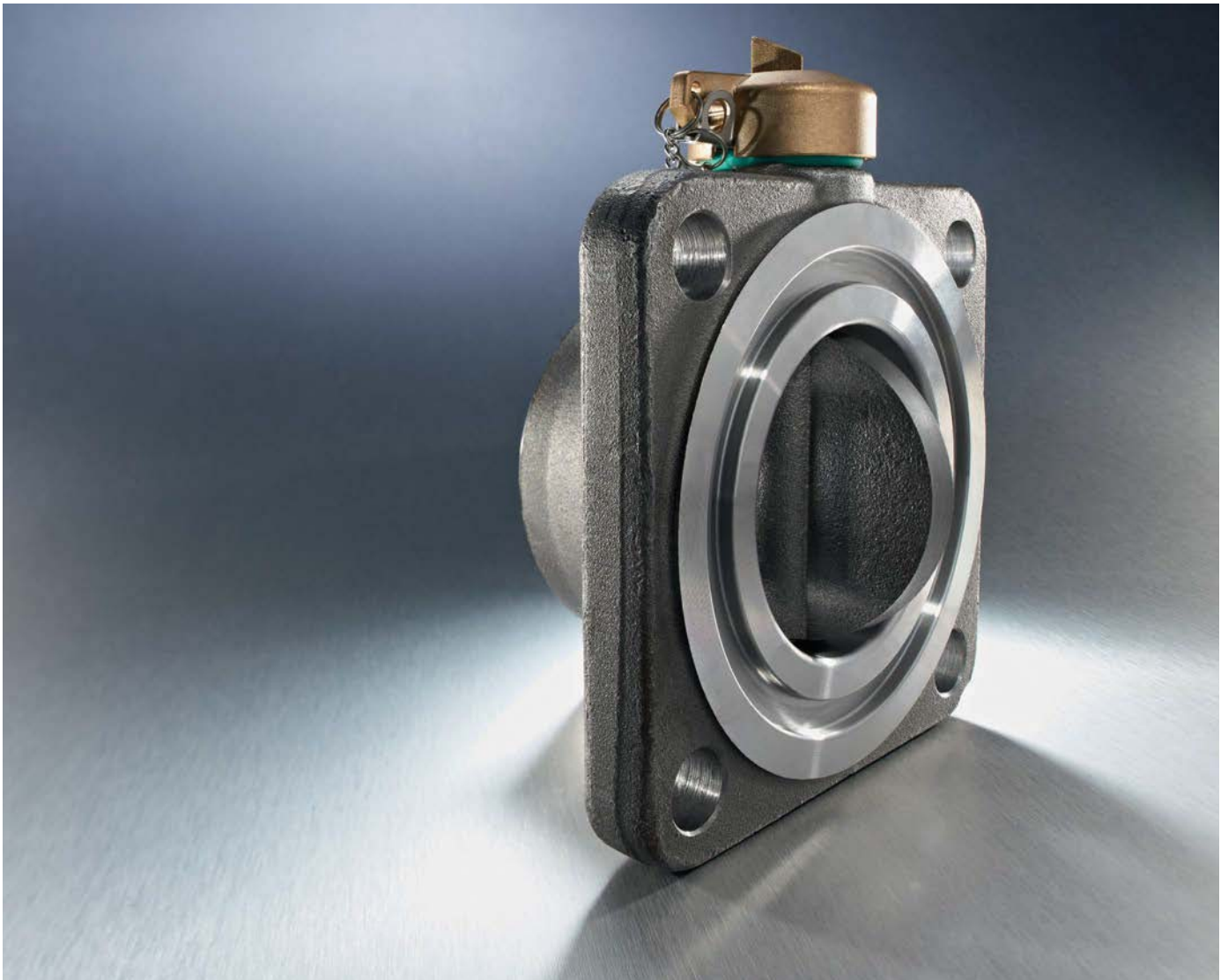


## Trafo için Kelebek Vanalar

65 yıllık uzmanlık alanımız

*Radiator Valves for Transformers*

*Our Specialty for More Than 65 Years*



## En güvenilir Kelebek Vanaları

### The Most Reliable Radiator Valves



#### Metal metale sızdırmaz vana

Güvenilir bir işleyiş için sızdırmazlık ve uzun ömürlülük garantimizdir. Özel isteklerinize göre kaynaklık Form A ve iki flanş arası Form B tek tek kontrol edilen kelebek vana çeşitlerimiz vardır.

#### Metal-sealed Clap

Leakproofness and durability are the key success factors of our radiator valves. Each valve is routine tested individually and either produced as an intermediate flange design Type B or to be welded onto the transformer tank as Type A.

#### Bir Bakışta Avantajlarınız

- Vana gövdelerimiz dövme çelik olup sızdırmazlık ve uzun ömür garanti eder.
- Geniş yüzeyde kapatan vanalarımız max. sızdırmazlık sağlar ve çapraz tornasıyla yanlış hareketlerde klappenin ters istikamete dönmesini önler.
- Kilitleme sistemimizdeki baskı aparatı ve baskı civatası ile uzun süreli dışarıya sızdırmazlığı önler.
- Metal metale vanalar bakıma ihtiyacı olmayıp uzun ömürlüdürler.

#### Your Benefit at a Glance

- The valve bodies are made of forged steel. This guarantees absolute leak tightness in operation condition
- The solid clap ensures minimum leakage and prevents accidental operation by means of its offset position inside the valve housing as well as the increased sealing surface of the radiator valve
- The setting device with the isolated concept of thrust member and thrust screw prevents any leakage for lifetime
- Metal-sealed valves are very durable and reliable along the transformer's lifetime



#### Technische Informationen

- Nominal Çap: DN 80
- DIN 42560 ve EN 50216-8
- Kaynak ağızlı flanş Form A
- Ara Flanş Form B

#### Technical Information

- Nominal diameter: DN 80
- DIN 42560 and EN 50216-8
- Welding neck flange: Type A
- Wafer type flange: Type B

## Offshore ve alçak ısı uygulamalar için özel tasarımlar

### Special Designs for Offshore and Low-Temperature Applications



#### Yumuşak contalı klappe Tip OR

Özel koşullar için yumuşak contalı uygulamalar mevcuttur. Uygulamalar metal contalı kapaklar gibi kaynak ağızlı veya ara flanşlı mevcuttur.

Tipler A OR ve B OR yüksek basınç ve vakum da bile, her türlü mutlak sızdırmazlık sağlar.

#### Soft-sealed Clap Type OR

For special requirements each valve type is available with a soft-sealed clap. The soft-sealed valves are as well available as welding neck type or wafer type design.

The Type A OR and Type B OR valves don't show any leakage when vacuum or overpressure will be applied due to the O-ring sealing at the clap.

#### Offshore uygulamaları

Kelebek vanalarımız en yüksek gereksinimlerde güvenilir ve korozyona dayanıklıdır:

- SOLIDLINE® C5-M elektrostatik boya ve/veya vana gövdesi 1.4404 paslanmaz çelik (Form B veya B OR)
- Vana gövdesi 1.4404 paslanmaz çelik (Form A veya A OR)
- Cam elyaf ile takviyeli plastik kapak (UV'e dayanıklı)

#### Offshore Installation

Our radiator valves for highest requirements in terms of reliability and resistance to corrosion:

- SOLIDLINE® C5-M coating or valve body made of stainless steel 316 grade (Type B and B OR)
- Valve body made of stainless steel 316 (Type A and A OR)
- Locking cap made of glassfibre-reinforced plastic (UV-resistant)

#### Alçak ısı kullanımı

Çok soğuk ortam ısılarında -60 °C 'e kadar güvenilir kullanım için kelebek vanalar özel conta ile tasarlanabilir. Mevcut uygulamalar:

- Form A ve Form A OR
- Form B ve Form B OR

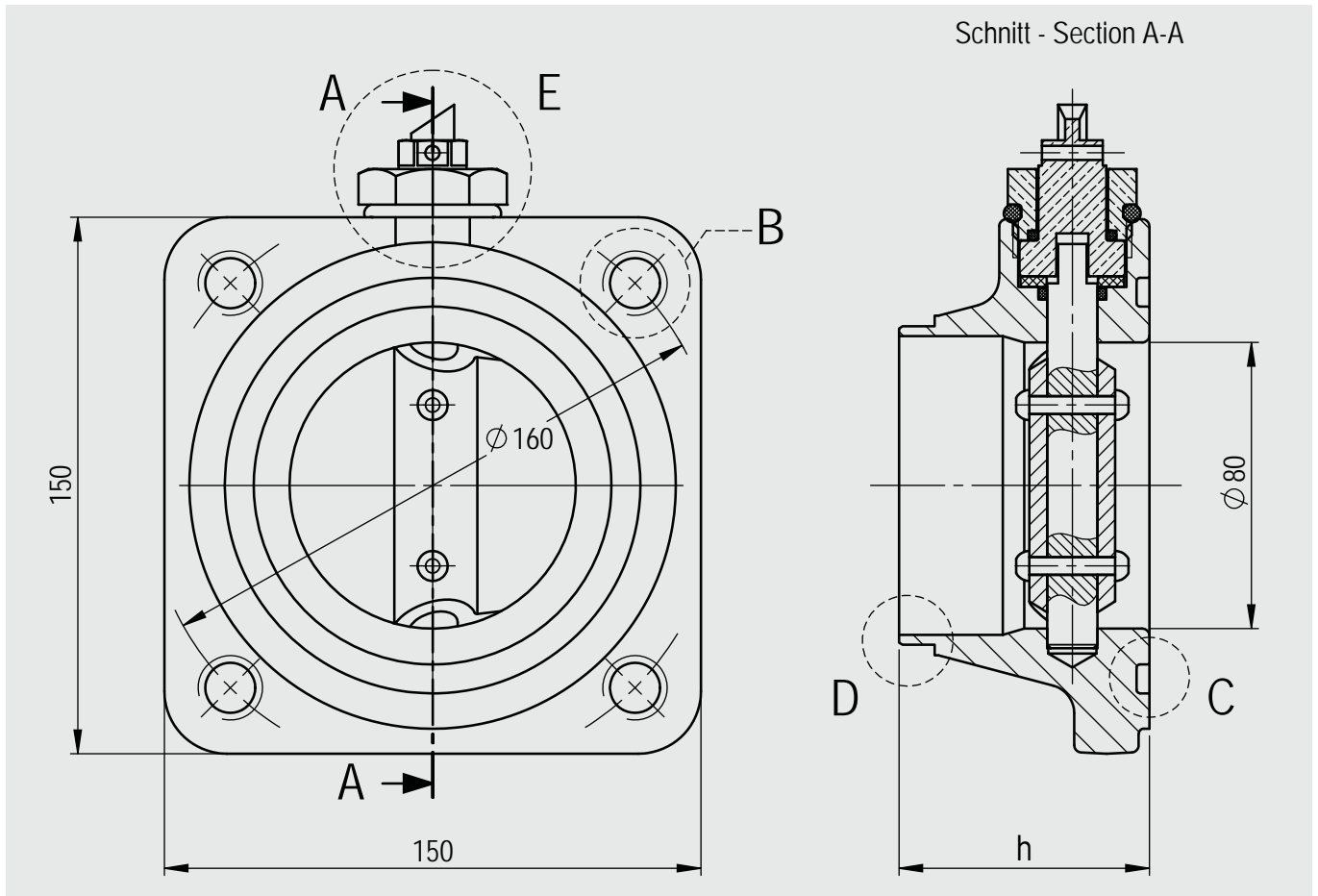
#### Low-temperature Design

For reliable operation in extreme cold environmental conditions we adjust our valves with special gaskets resistant to all common insulation liquids for use in ambient temperatures until -60 °C. Available types:

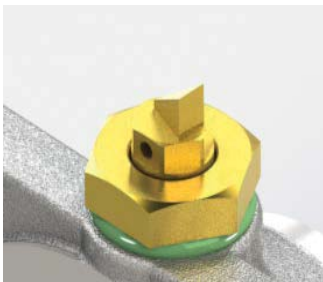
- Type A und Type A OR
- Type B und Type B OR



## Kelebek vana Form A Kaynak ağızlı flanş Radiator Valve Type A Welding Neck Flange



### Detay E: Kilitleme aparat çeşitleri | Setting Device



Standard  
Standard



İstikamet Göstergeli  
Handle



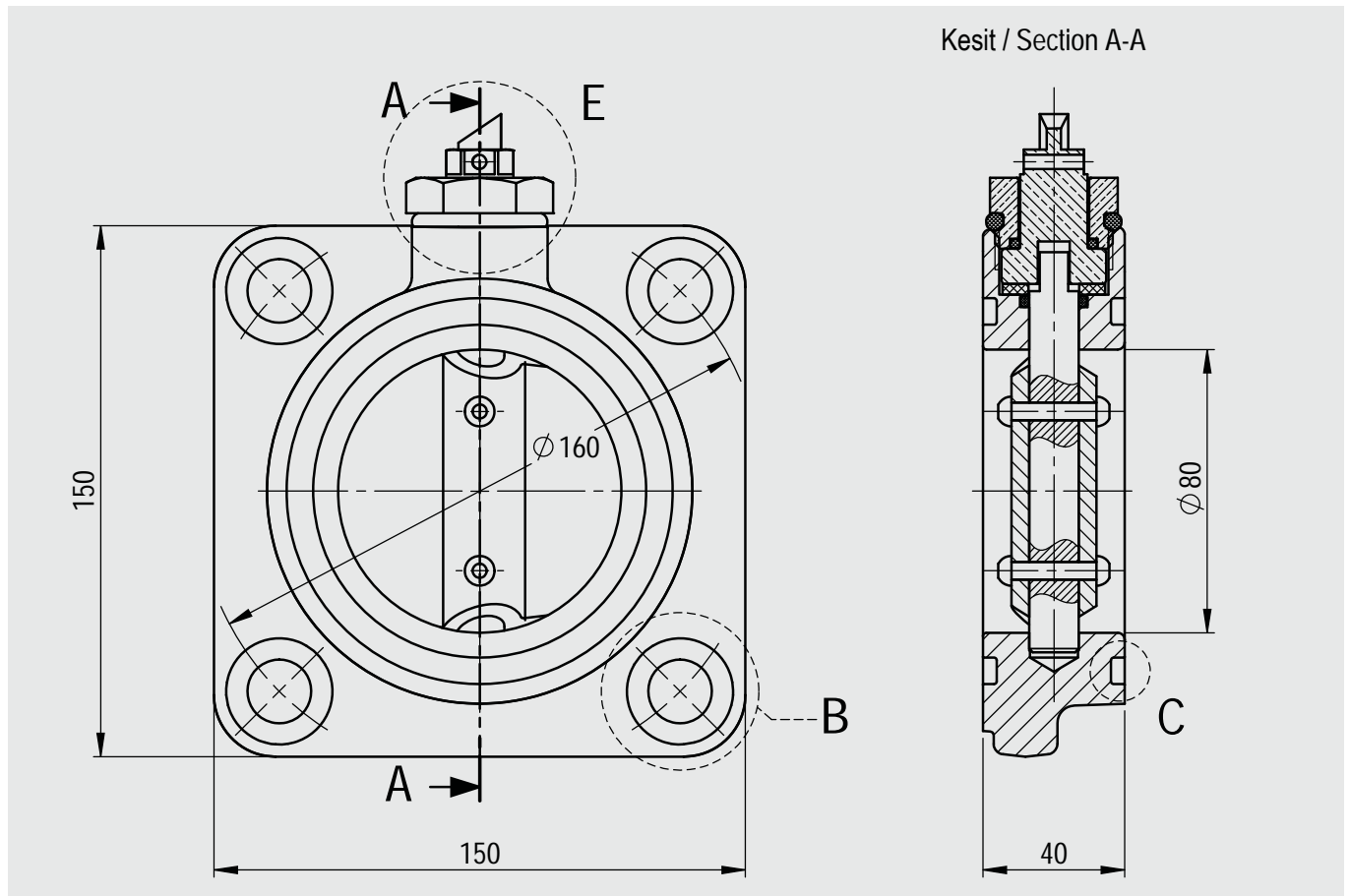
Kilitleme kapak  
Locking Cap



İstikamet göstergeli ve kilitlemeli  
Locking Handle

## Kelebek vana Form B Ara flans

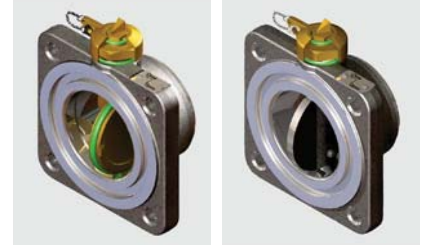
### Radiator Valve Type B Wafer Type Flange



| Detay                 | Form A / A OR  <br>Type A / A OR    | Form B / B OR  <br>Type B / B OR  |
|-----------------------|-------------------------------------|---|
| B                     | M16 / Ø 18                          | Ø 18 / M16 (optional)   |
| C                     | Talep üzerine   <i>upon request</i> | Talep Üzerine  <i>upon request</i>  |
| D                     | Talep üzerine   <i>upon request</i> | -   |
| E                     | Yukarıda gibi   <i>see above</i>    | Yukarıda gibi   <i>see above</i>  |
| h                     | 70 / 85 mm                          | 40  |
| Boya   <i>Coating</i> | -                                   | RAL 7032 / 7033 / 7035 / 7038<br>Fazlası talep üzerine   <i>more upon request</i> |

## Karşılaştırma Metal Contalı & Yumuşak Contalı Kelebek Vana

### Comparison metal-sealed and soft-sealed radiator valve



| Özellikler   Characteristics                                       | Form   Tip A / B   | Form   Tip A OR / B OR  |
|--|--|---|
| Contalama (kapak)   Sealing type (clap)                            | metal contalı   metal-sealed                                     | yumuşak contalı   soft-sealed (O-Ring)                                |
| Malzeme flanş gövde   Valve body material                          | S355J2G3 (1.0570) / dövme   forged                               | S355J2G3 (1.0570) / dövme   forged                                    |
| Malzeme flanş gövde isteğe göre   Valve body material upon request | Çelik 1.4404 / dövme   forged                                    | Çelik 1.4404 / dövme   forged   |
| Conta gövde sıkıştırması   Stem tightening                         | izole; basınç vidası/ -parçası   isolated; thrust screw / member | izole; basınç vidası/ -parçası   isolated; thrust screw / member      |
| İşleyiş esnasında sızdırma   Leakage in operation condition        | yok   none   | yok   none  |
| Norm   Standard  | DIN 42560 / EN 50216-8:2005                                      | DIN 42560 / EN 50216-8:2005   |
| İzin verilen sızdırma (kapak)   Allowed leakage (clap)             | < 0,5 dm <sup>3</sup> /h bei 100 kPa; 30,5 cSt                   | yok   none  |
| Vakum sızdırmazlık (kapak)   Vacuum tightness (clap)               | -  | < 0,098 mbar (0,0014 psi)   |
| Sevkiyat şekli   Delivery condition                                | komple   complete  | Montaj parçası A OR / komple B OR   assembly kit A OR / complete B OR |
| Bakım   Maintenance  | -  | < 10 sene   10 years  |

### Netice

Kelebek vanaların metal contaları bakıma ihtiyacı yok ve uzun ömürlüdürler. Kapaklarımız sıvı çıkmıcaak şekilde kapanır. Sızdırma olasılığı izin verilenin değerinde. OR kelebek vanalar O-Ringden ve vakumdan dolayı kapakta sızdırmazlık sağlar. O-Ring yinede doğal yıpranma sürecinden sonra düzenli olarak değişmesi gerekiyor.

Onun için radyatörlerin montaj/de-montaj esnasında az sızdırma söz konusuysa, bakıma ihtiyacı olmayan metal contalı kelebek vanaları tavsiye ederiz.

### Conclusion

On the one hand the metal-sealed valve is very durable and reliable along the transformer's lifetime and due to the metal sealing a very little internal leakage at the clap will occur. The soft-sealed valve with the O-ring gasket around its clap doesn't show any internal leakage neither under vacuum on the other hand but due to usual aging of the gasket compound the O-ring needs to be replaced after a proper time of use.

Taking this under consideration the metal-sealed valve should be the preferred solution for standard applications where a little leakage could be accepted while assembling / disassembling the transformers radiators.