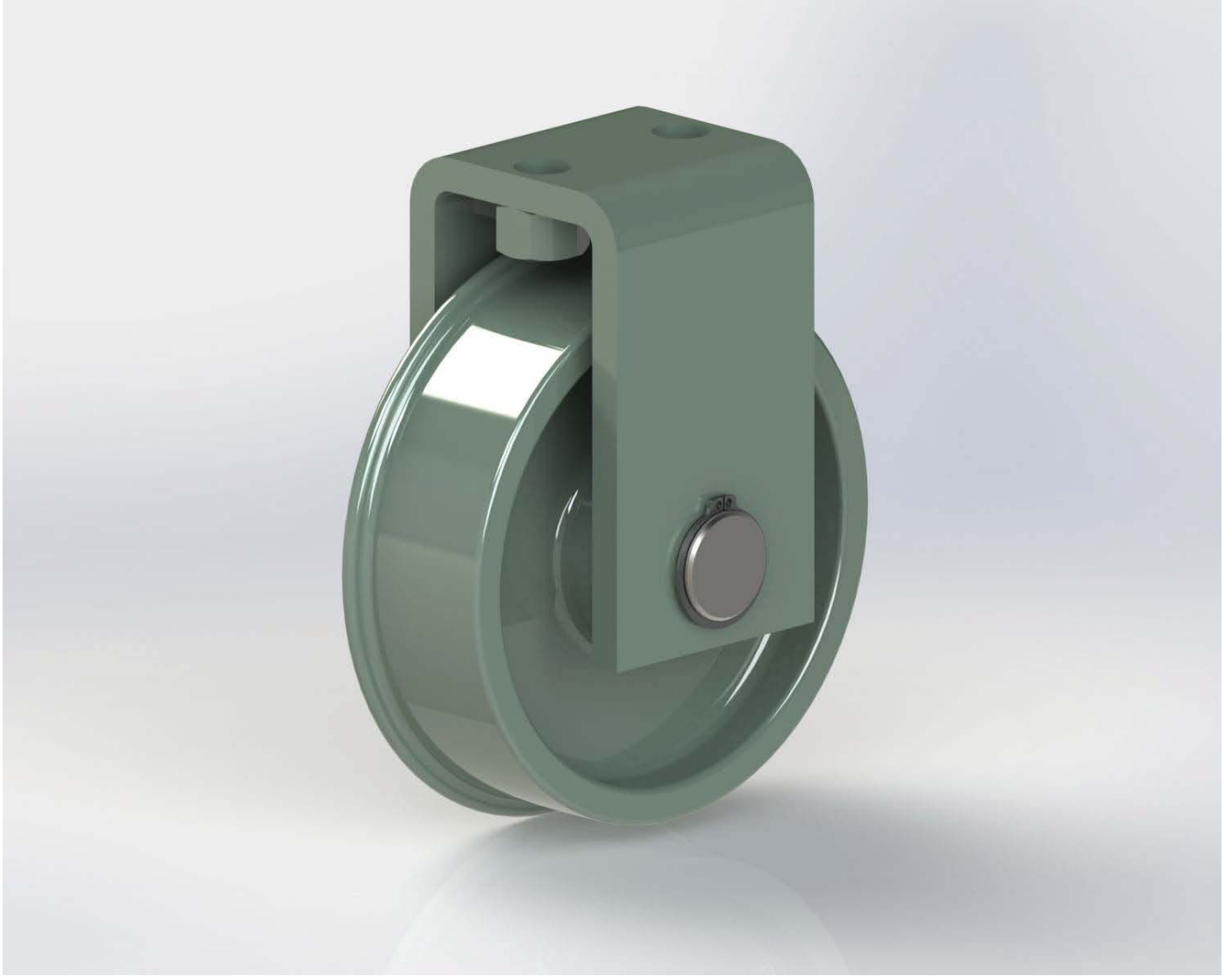
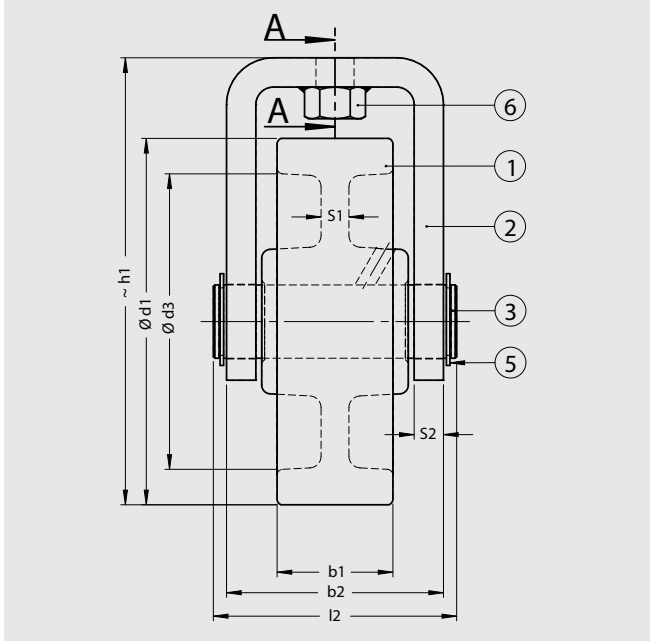


Trafo Tekerlekleri

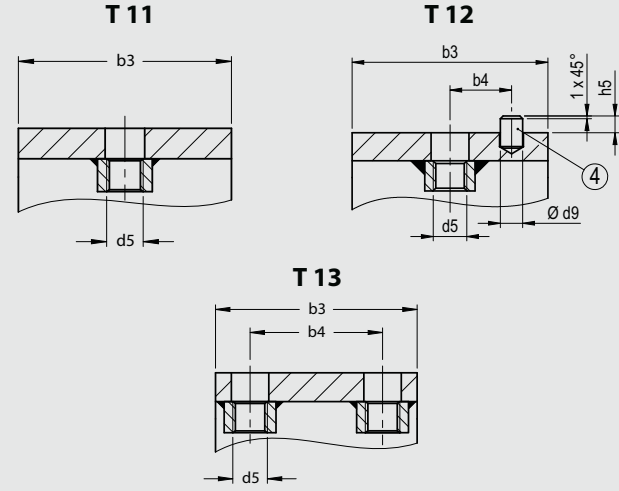
EN 50216-4'e göre dağıtım trafolar için



EN 50216-4'e göre Dağıtım Trafoları için Tekerlekler Tip I / Bağlantı somun ve saplama ile



Bağlantı Tipleri (Section A - A)



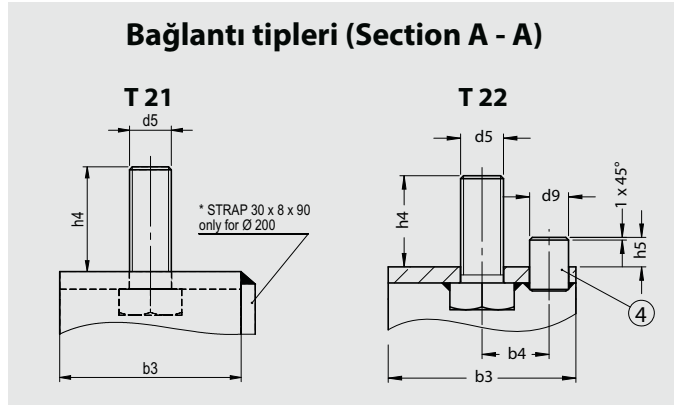
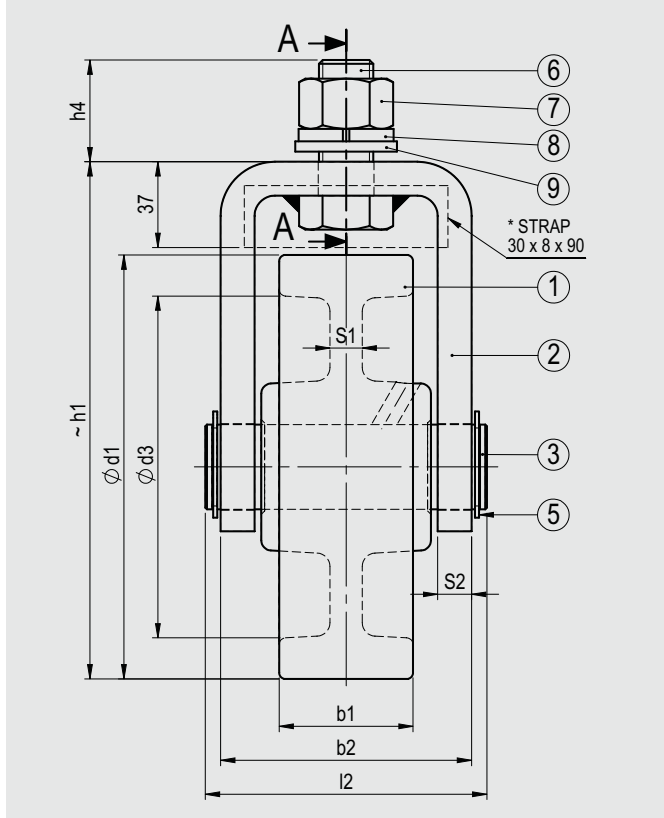
Par..	Sayı			Tanım	Notlar
	T11	T12	T13		
1	1	1	1	Tekerlek	EN-GJL-200
2	1	1	1	Tekerlek kasnağı	S235JR (1.0037)
3	1	1	1	Mil	S235JR (1.0037)*
4	-	1	-	Merkezleme Pimi	11SMn30 (1.0715)
5	2	2	2	Sekman	DIN 471
6	1	1	2	Somun	DIN 934

DN d1	S2	b1	b2	b3	h1	l2	Bağlantı Tipi	b4	d5	Ød9	h5	Yük kapa. Kg	kalınlık tipi				ince tipi			
													Ød3	S1	Kg	Kod No.	Ød3	S1	Kg	Kod No.
125	6	40	66	60	152	75	T 11	-	M 12	-	-	1200	100	10	3,2	561 11110K	109	8	2,5	561 11110E
							T 12	22	8,5	6	561 11210K					561 11210E				
							T 11	-	-	-	561 10110K					561 10110E				
125	10	40	74	70	152	83	T 12	22	M 12	8,5	6	2500	100	10	3,9	561 10120K	109	8	3,2	561 10120E
							T 13	46	-	-	561 10130K					561 10130E				
160	10	50	84	80	195	95	T 11	-	-	-	-	3500	132	15	6,7	561 20110K	138	8	5,4	561 20110E
							T 12	27	M 16	11,5	4,5					561 20120K				561 20120E
							T 13	56	-	-	561 20130K					561 20130E				
200	10	70	105	120	230	120	T 13	80	M 16	-	-	6000	160	17,5	15,7	561 30130K	175	12	12,9	561 30130E

Yüzey seçenekleri: Galvanizli / daldırma galvanizleme/ ıslak ve elektrostatik toz boya (RAL 7032 / RAL 7033 / RAL 7035 / RAL 7038)

* Talep üzerine: X8CrNiS18-9 (1.4305) / AISI 303

EN 50216-4' e göre Trafo tekerlekleri Tip I / Bağlantı vidalı civata ve s aplama ile



DN d1	S2	b1	b2	b3	h1	l2	Bağlantı tipleri	b4	d5	Ø d9	h4	h5	Yük kapa. Kg	ince tip			
														Ø d3	S1	Ağırlık Kg	Kod No.
125	6	40	66	70	152	75	T 22	25	M 16 x 40	14,5	35	11	1200	109	8	2,9	M 561 12220E
125	10	40	74	70	152	83	T 21	-	M 16 x 35	-	30	-	1800	109	8	3,4	M 561 10210E
160	10	50	84	80	195	95	T 21	-	M 20 x 45	-	35	-	3500	138	8	5,9	M 561 20210E
200	10	70	105	104	230	120	T21	-	M 24 x 70	-	60	-	6000	175	12	13	M 561 31210E
							T21*										M 561 312110E

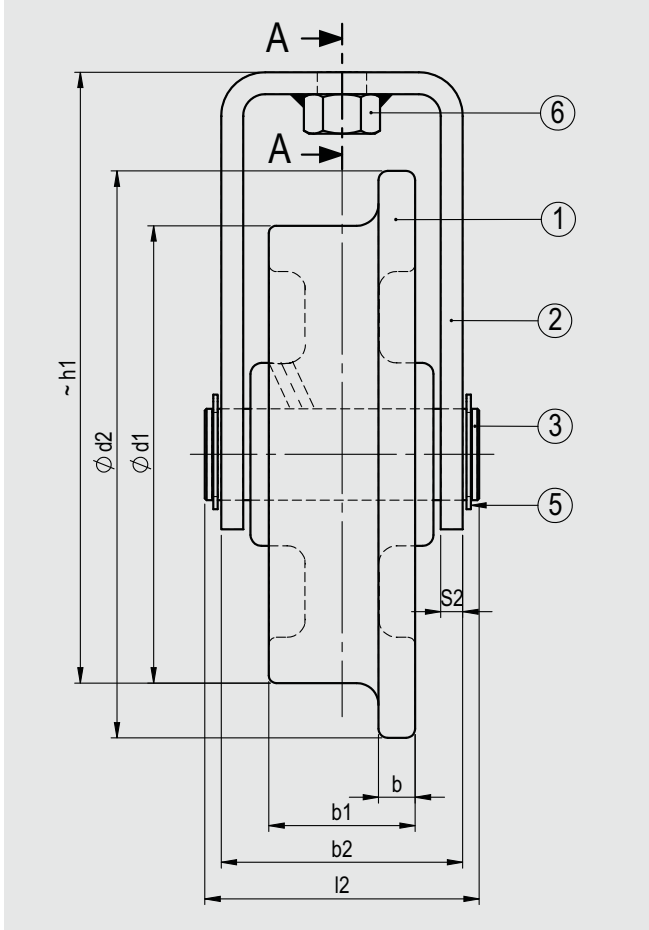
Par.	Sayı		Tanım	Notlar
	T21	T22		
1	1	1	Tekerlek	EN-GJL-200
2	1	1	Tekerlek kasağı	S235JR (1.0037)
3	1	1	Mil	S235JR (1.0037)*
4	-	1	Merkezleme pimi	S235JR (1.0037)
5	2	2	Sekman	DIN 471
6	1	1	Bağlantı civatası	DIN 933
7	1	1	Somun	DIN 934
8	1	1	Yaylı pul	DIN 127
9	1	1	Pul	DIN 125

Yüzey seçenekleri:

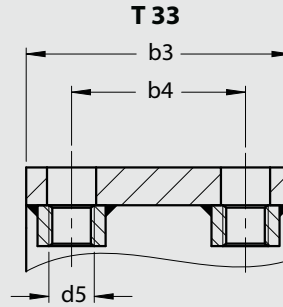
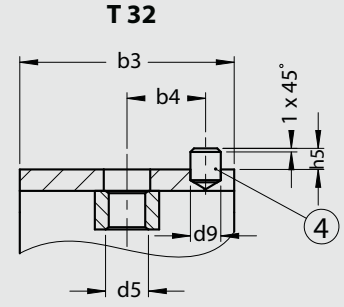
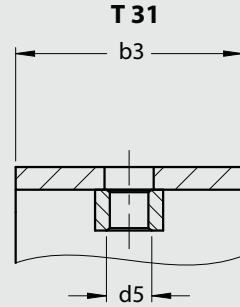
- Galvanizli
- Daldırma galvaniz
- Islak ve elektrostatik toz boya (RAL 7032 / RAL 7033 / RAL 7035 / RAL 7038)

* Talep üzerine: X8CrNiS18-9 (1.4305) / AISI 303

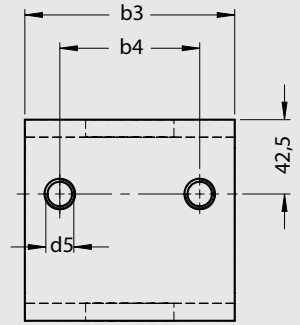
EN 50216-4' e göre Trafo tekerlekleri Tip III / Raylı teker somun ve pim ile



Bağlantı tipleri (Section A - A)



Sadece Ø 200 ile



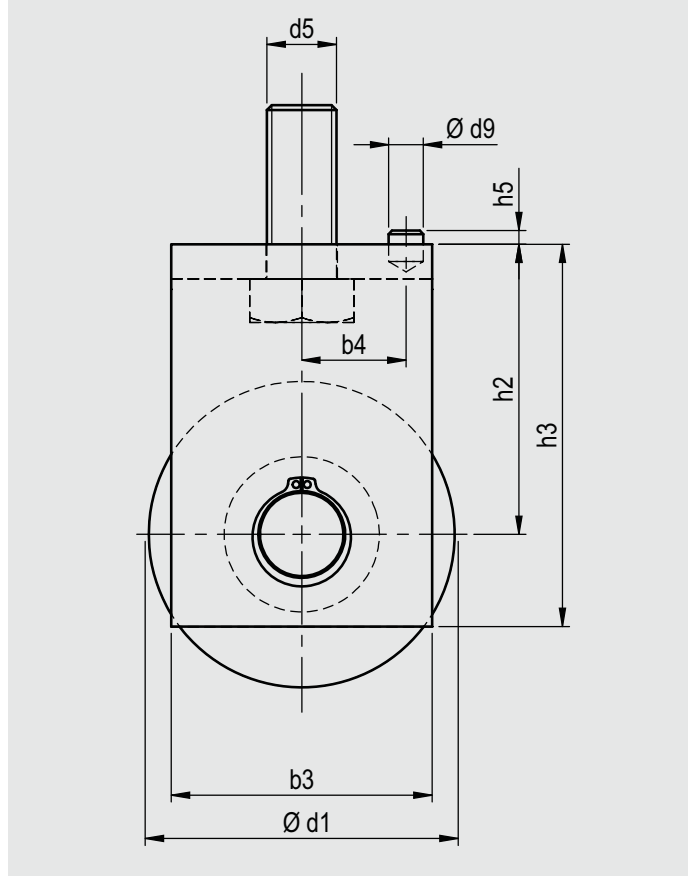
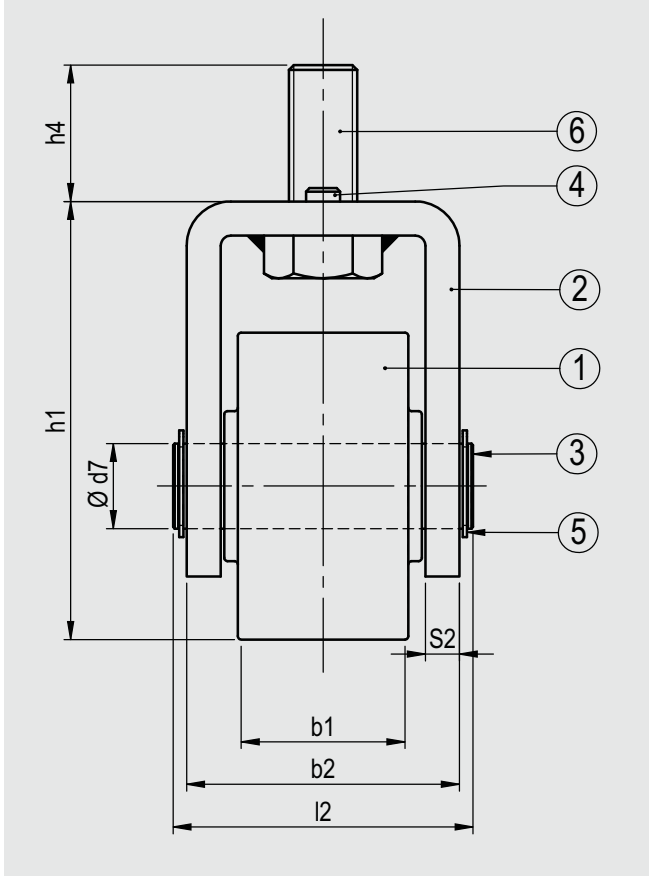
Par.	Sayı			Tanım	Notlar
	T31	T32	T33		
1	1	1	1	Tekerlek	EN-GJL-200
2	1	1	1	Tekerlek kasnağı	S235JR (1.0037)
3	1	1	1	Mil	S235JR (1.0037)*
4	-	1	-	Merkezleme pimi	S235JR (1.0037)
5	2	2	2	Sekman	DIN 471
6	1	1	2	Somun	DIN 934

DN d1	Ø d2	b	b1	b2	b3	h1	l2	S2	Bağlantı tipi	b4	d5	Ø d9	h5	Ağırlık Kg	Yük kapasitesi Kg	Kod No.
125	155	10	40	66	60	167	75	6	T 32	22	M 12	8	6	4,2	1200	561 R11320E
160	190	10	50	84	80	205	95	10	T 33	56	M 16	-	-	8,5	3500	561 R20330E
200	230	15	80	115	120	261	128	10	T 33	80	M 16	-	-	20,2	6000	561 R32330E

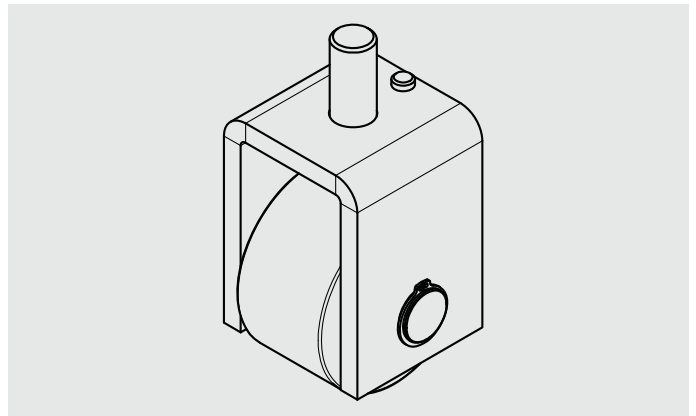
Yüzey seçenekleri: Galvanizli / daldırma galvaniz / ıslak ve elektrostatik toz boya (RAL 7032 / RAL 7033 / RAL 7035 / RAL 7038)

* Talep üzerine: X8CrNiS18-9 (1.4305) / AISI 303

EN 50216-4' e göre Trafo tekerlekleri Tip IV / Bağlantı civata ve mil ile



Par..	Sayı	Tanım	Notlar
1	1	Tekerlek	S235JR (1.0037)
2	1	Tekerlek kasağı	S235JR (1.0037)
3	1	Mil	S235JR (1.0037)*
4	1	Merkezleme pimi	S235JR (1.0037)
5	2	Sekman	DIN 471
6	1	Somun	DIN 933



DN Ø d1	S2	b1	b2	b3	b4	d5	Ø d7	Ø d9	h1	h2	h3	h5	l2	Ağırlık Kg	Kod No.
50	5	22	29	38	15	M 10 x 50	10	6	65,5 - 66,75	40,5 - 41,75	52	3	46	0,6	561 504200
70	6	25	32	65	25	M 16 x 65	12	8	92,5 - 93,75	57,5 - 58,75	72	4	53	1,5	561 704200
80	10	32	41	75	30	M 20 x 75	16	10	112,5 - 113,75	72,5 - 58,75	93	4	69	2,9	561 804200
90	10	50	60	75	30	M 20 x 50	25	10	128,5 - 130	83,5 - 85	110	4	88	4,4	561 904200

Yüzey seçenekleri: Galvanizli / daldırma galvaniz / ıslak ve elektrostatik toz boya (RAL 7032 / RAL 7033 / RAL 7035 / RAL 7038)

* Talep üzerine: X8CrNiS18-9 (1.4305) / AISI 303