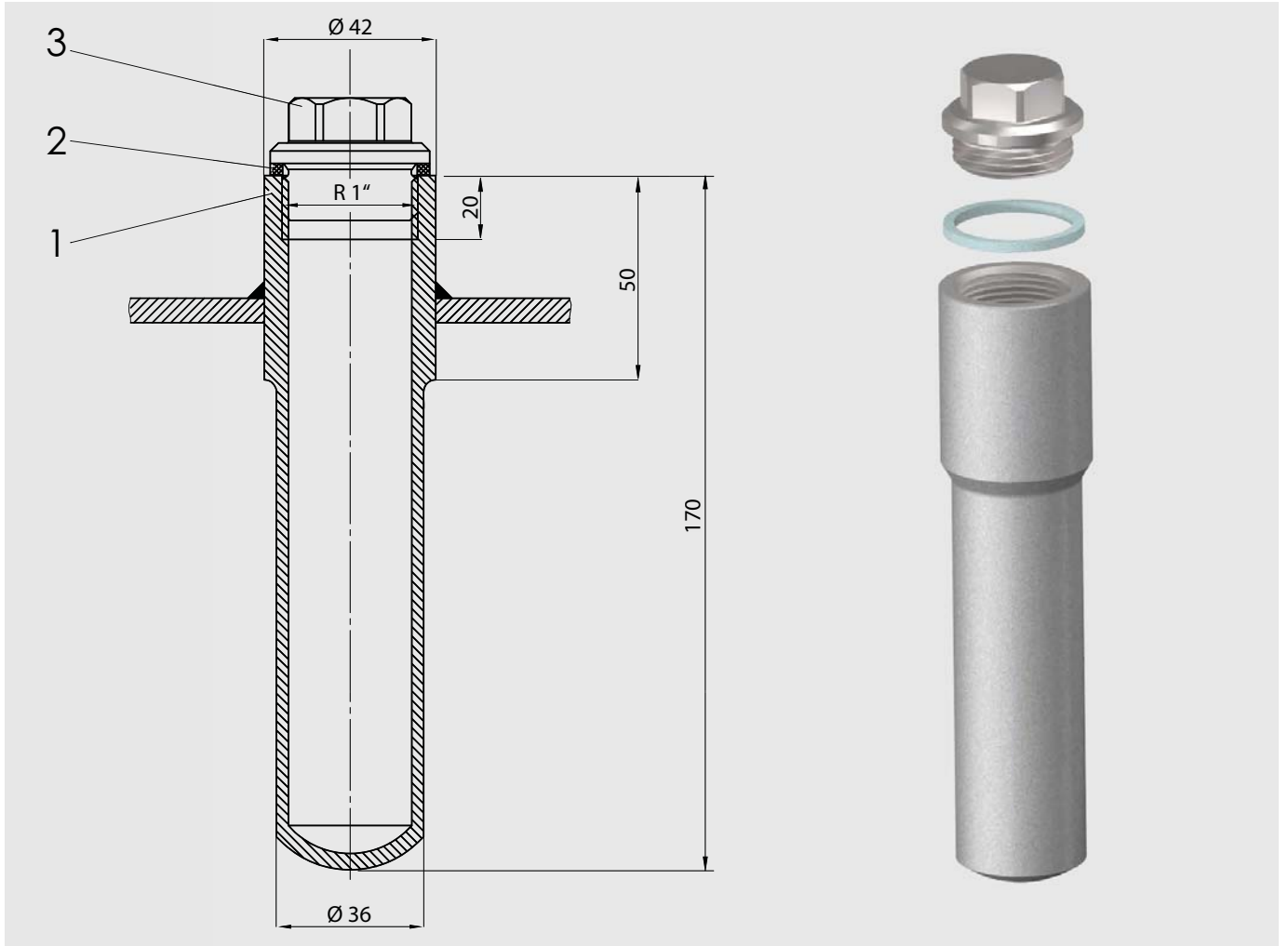


EN 50216-4 / DIN 42554 Tip A1 Termometre Cebi

*Thermometer Pocket Type A1
in Accordance with EN 50216-4 / DIN 42554*

Termometre cebi derin çekme işlemi ile tek parça olarak imal edilir ve kesin sızdırmazlığı garanti eder.

The thermometer pocket is moulded in one piece by a seamless deep-drawing process and is guaranteed absolutely leaktight.



Par. Item	Sayı Q'ty	Tanım Descriptions	Notlar Remarks	
1	1	Cep pocket	Standard standard	C10E2C (1.1122)
			Talep üzerine upon request	X2CrNiMo17-12-2 (1.4404) / AISI 316L
2	1	Yası conta gasket	Hecker Centellen WS 3820 / 39 x 33 x 3	
3	1	Tapa locking screw	Standard standard	R1\" DIN 910 / galv. Zn. (Cr-VI free)
			Talep üzerine upon request	A4-70