

## DIN EN 50216-4:2015'e göre Yağ Boşaltma Cihazı Tip C2

*Oil Drain Device*

*in Accordance with DIN EN 50216-4:2015 Type C2*



## DIN EN 50216-4 'e göre Yağ Boşaltma Cihazı Tip C2

Oil Drain Device in Accordance with DIN EN 50216-4 Type C2



### Kalıcı güvenilirlik

-Derin çekme ile üretilen aparatlarımız ve döküm kapaklarımız % 100 kaçak testi yapılarak , çalışma esnasında mutlak sızdırmazlığı garanti eder.Özel gereksinimler için tüm parçalar çok çeşitli malzemelerden temin edilebilir.

### Permanent reliable

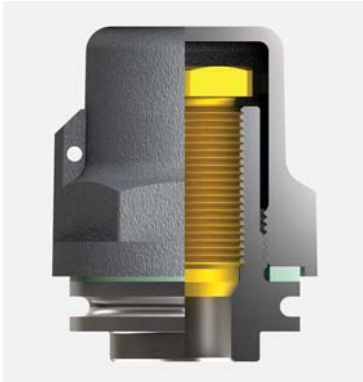
The thermoformed socket and the 100% leakage test of the stop plug guarantee absolute tightness in operation condition.

For special requirements all components are available in a large variety of materials.



- Büyüklük: NW22 / NW31 / NW40
- Derin çekme aparat, b $\frac{1}{4}$ y $\frac{1}{4}$ kl $\frac{1}{4}$ k NW 22 ve NW 31
- Aparat ve tapa paslanmaz 1.4404
- Talep üzerine materyaller Talep
- üzerine O-Ring contalı

- Sizes: NW 22 / NW 31 / NW 40
- Thermoformed socket in sizes of NW 22 and NW 31
- Socket and stop plug are available in stainless steel 316L
- Other material upon request
- O-ring sealed type upon request



### Daha fazla bilgi

Güvenli bir bağlantı için harici yağ temizliklerinde DIN 42551 F'ile iki ayrı büyüklükte bağlantı mevcuttur. Bir hortum bağlantısıyla yağ boşaltma sağlanır.

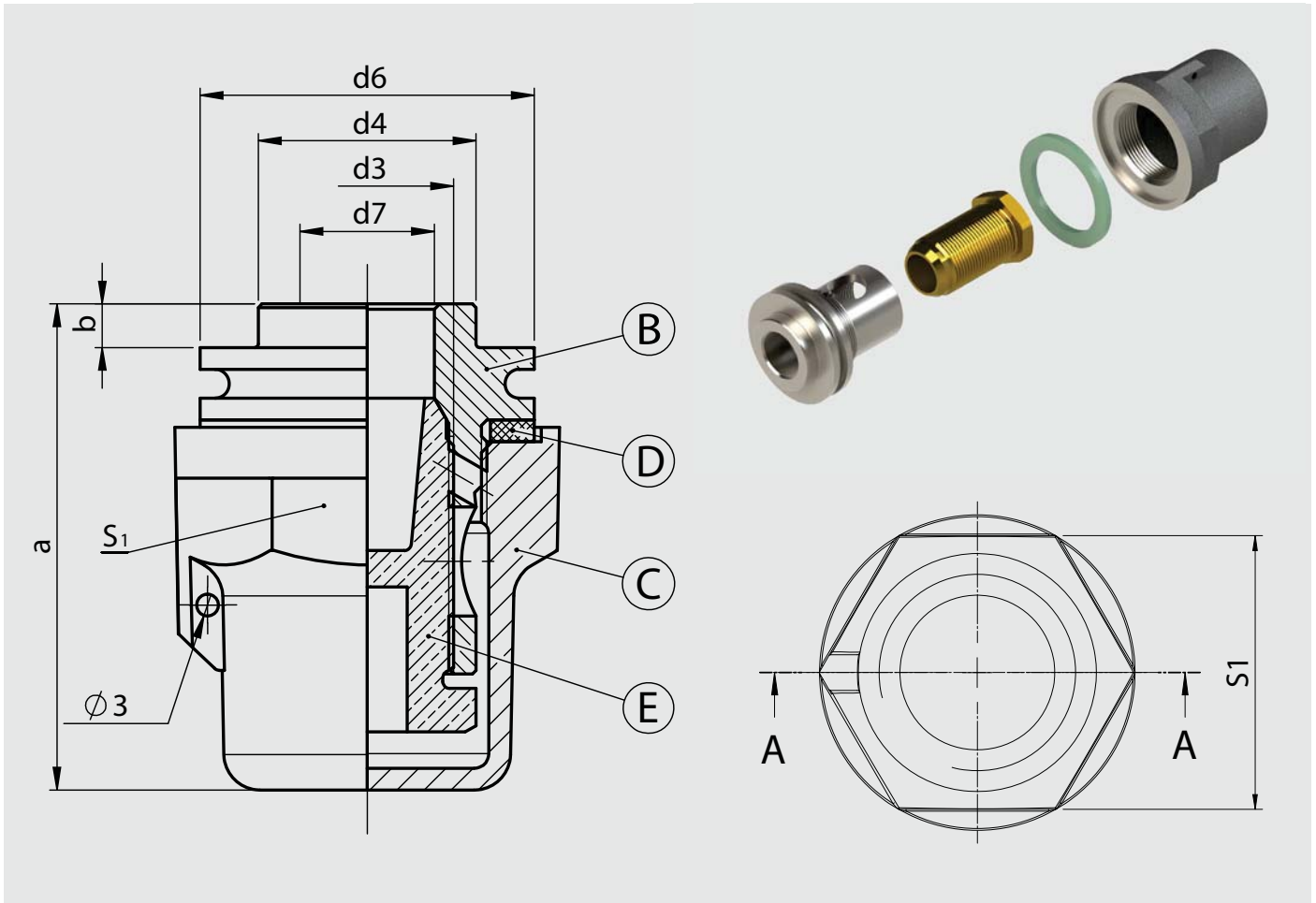
### Further information

For the sealed connection of an external oil system for cleaning or draining we also offer a connection pipe in Accordance with **DIN 42551 F** in two sizes. Due to lateral connection threads it is possible to connect pipes for outlet.

## DIN EN 50216-4:2015'e göre Yağ Boşaltma Cihazı Tip C2

*Oil Drain Device*

*in Accordance with DIN EN 50216-4:2015 Type C2*



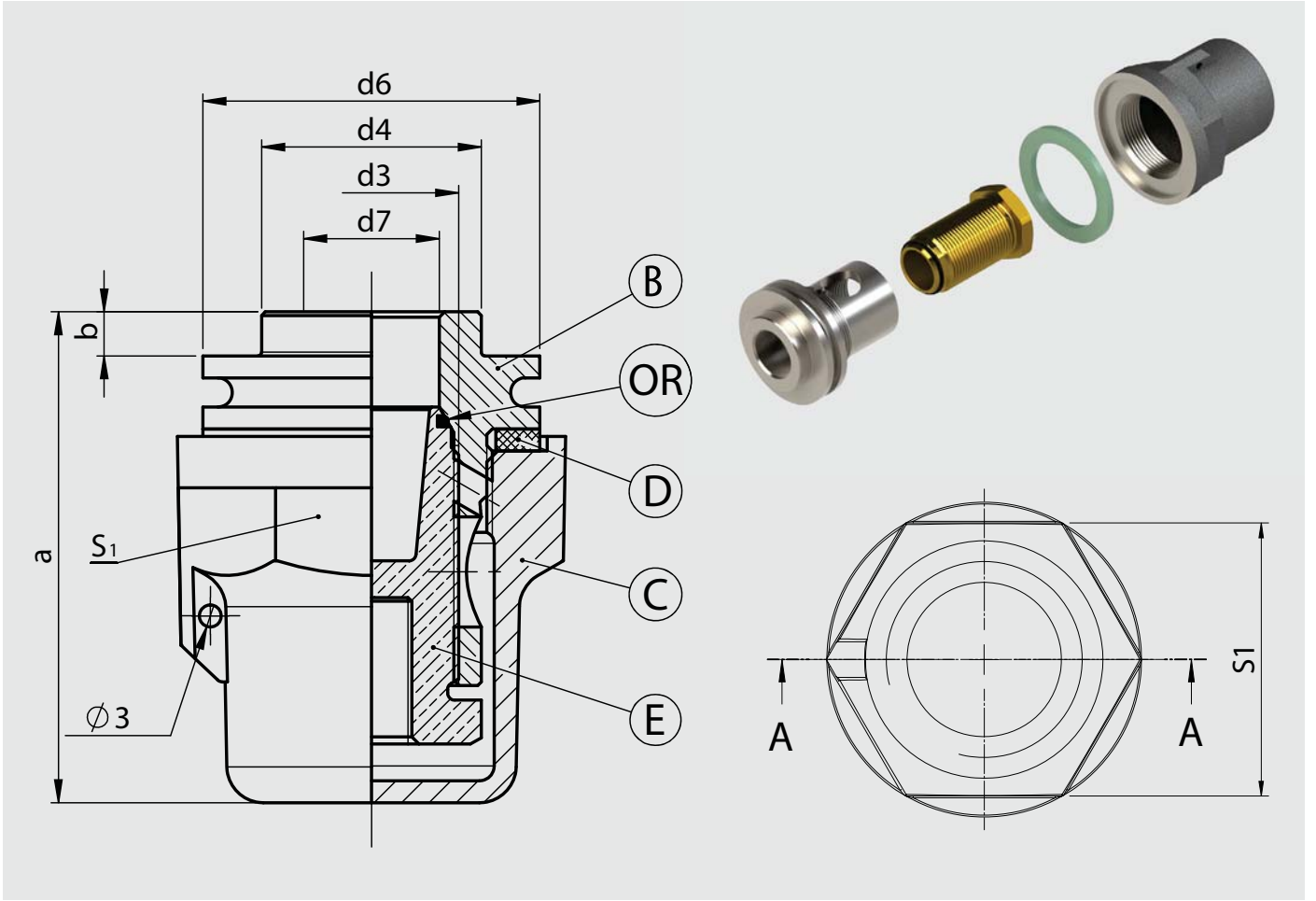
Par. Item	Tanım   Descriptions	Notlar   Remarks	Sayı Q'ty
B	Aparat   socket	S235JR (1.0037)* derin çekme   deepdrawn	1
C	Tapa   stop plug	EN-GJL-200*	1
D	Conta   gasket	Hecker Centellen WS 3820	1
E	Kapatma vidası   stop screw	CuZn40Pb2 (CW617N)	1

KB	a	b	d3	d4	d6 (S1)	d7
22	67	6	M 24 x 1,5	30	46	18,5
31	93	10	M 33 x 1,5	40	65	26
40	115	10	M 42 x 1,5	52	80	33,8

\* Talep üzerine | upon request: X2CrNiMo17-12-2 (1.4404) / AISI 316L

## O-Ringli Yağ Boşaltma Cihazı Tip A OR

Oil Drain Device Type A OR with O-ring



Par.. Item	Tanım Descriptions	Notlar   Remarks	Sayı Q'ty
B OR	Aparat   socket	S235JR (1.0037)* derin çekme   deepdrawn	1
C	Tapa   stop plug	EN-GJL-200*	1
D	Conta   gasket	Hecker Centellen WS 3820	1
E OR	Kapatma vidası   stop screw	CuZn40Pb2 (CW617N)	1
OR	O-Ring   O-ring	Viton	1

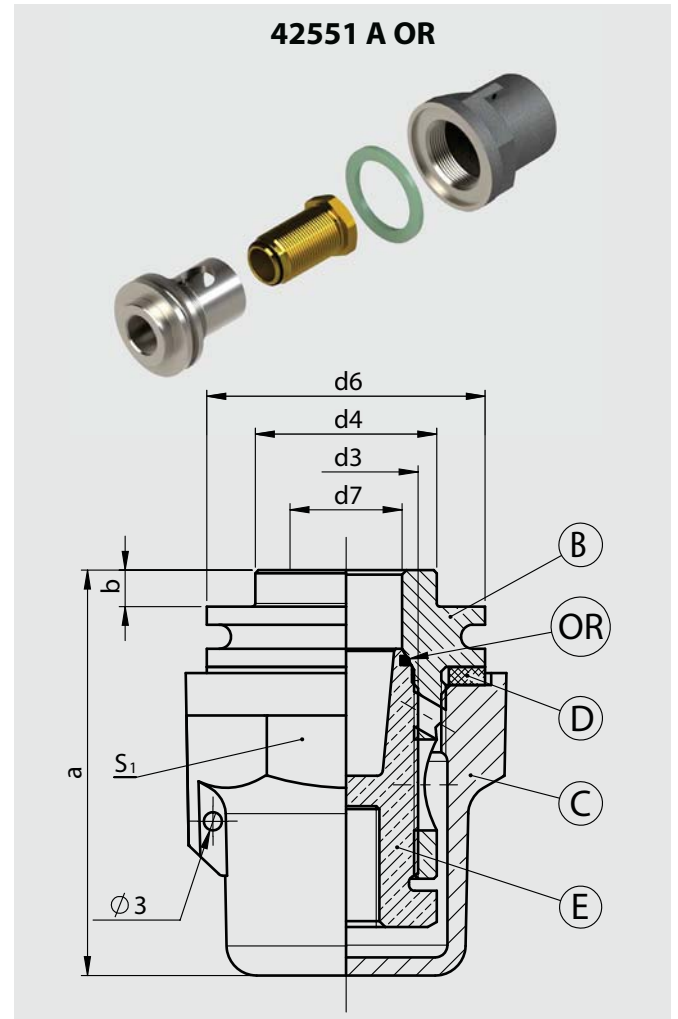
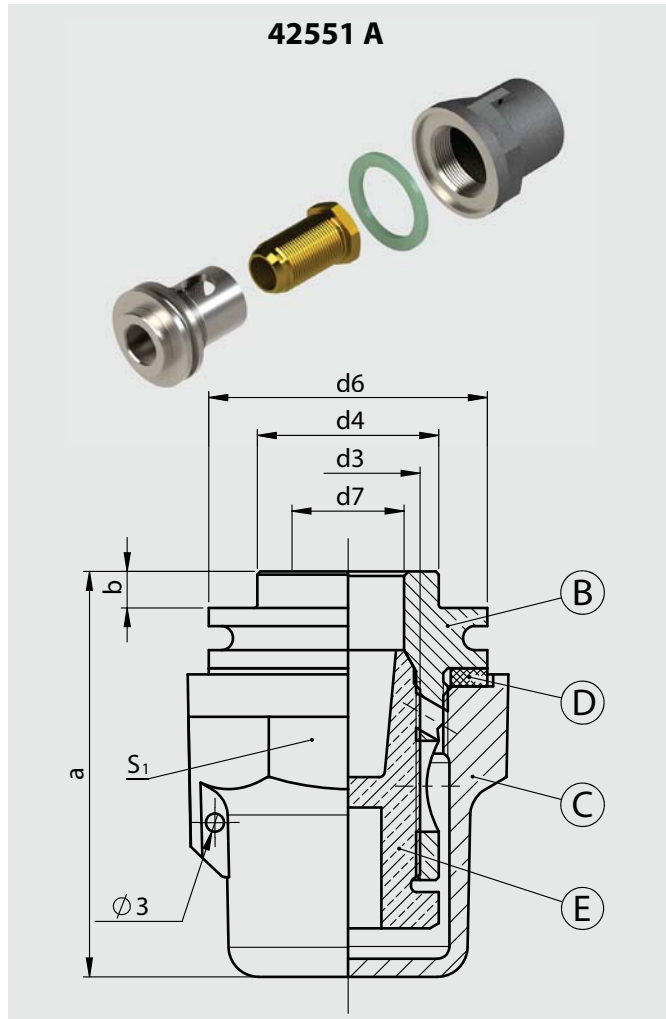
KB	a	b	d3	d4	d6 (S1)	d7
22	67	6	M 24 x 1,5	30	46	18,5
31	93	10	M 33 x 1,5	40	65	26
40	115	10	M 42 x 1,5	52	80	33,8

\* Talep üzerine | upon request: X2CrNiMo17-12-2 (1.4404) / AISI 316L

## EN 50216-4 Tip C2'e göre Yağ Boşaltma Cihazı A / A OR

Oil Drain Device A / A OR

in Accordance with EN 50216-4 Type C2



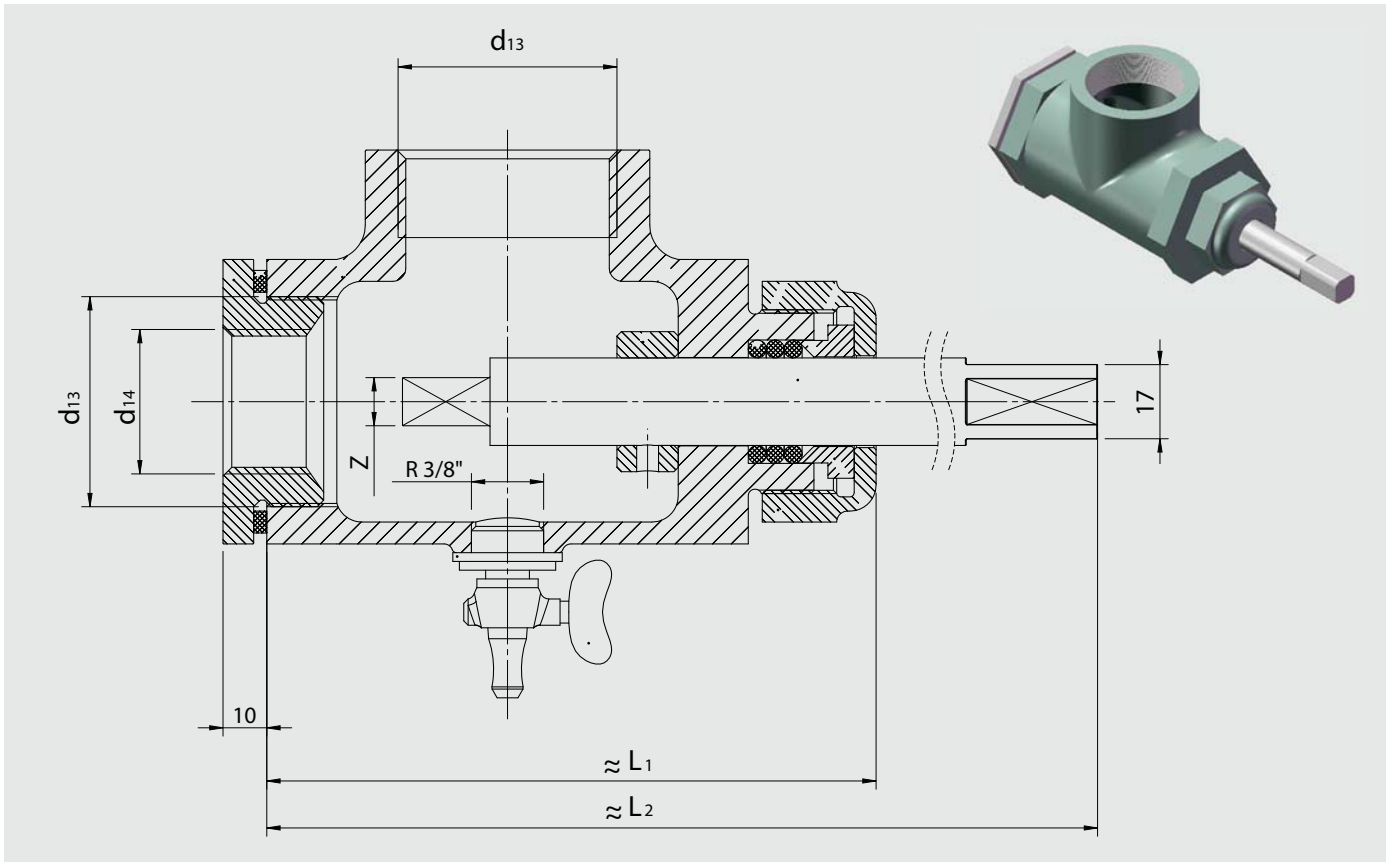
Par. Item	Tanım   Descriptions	Notlar   Remarks	Sayı Q'ty
B / B OR	Kaynaklık gövde   socket	S235JR* derin çekilmiş   deep-drawn	1
C	Kapak   stop plug	EN-GJL-200*	1
D	Conta   gasket	Hecker Centellen WS 3820	1
E / E OR	Pirinç vida   stop screw	CuZn40Pb2 (CW617N)	1
OR	O-Ring   O-ring	Viton	1

\*Talep üzerine | upon request: X2CrNiMo17-12-2 (1.4404) / AISI 316L

KB	a	b	d3	d4	d6 (S1)	d7	Sıkma torkları Tightening torques
22	67	6	M 24 x 1,5	30	46	18,5	60 Nm
22 OR	67	6	M 24 x 1,5	30	46	18,5	
31	93	10	M 33 x 1,5	40	65	26	100 Nm
31 OR	85	2	M 33 x 1,5	40	65	26	
40	115	10	M 42 x 1,5	52	80	33,8	120 Nm
40 OR	111	6	M 42 x 1,5	52	80	33,8	

## DIN 42551 F'ye göre Bağlantı Borusu F

Connection Pipe F  
in Accordance with DIN 42551 F



Tanım bağlantı borusu   Description Connection Pipe	Nom. genişlik   Nominal Width	Kılavuz d13   Thread d13	Kılavuz d14   Thread d14	L1	L2	Z
F 22/31 DIN 42551	22	M 48 x 1,5	M 33 x 1,5	145	260	11
F 31/40 DIN 42551	31	M 60 x 2	M 48 x 1,5	180	270	17
F 31 DIN 42551	31	M 48 x 1,5	-	145	260	17
F 40 DIN 42551	40	M 60 x 2	-	180	295	17

Aksesuar parçaları   Accessory parts	Yanal bağlantı redüksiyonu d13 R kılavuzu   Reduction of lateral connection thread d13 to pipe thread	Bağlantı borusu için uygundur   Suitable for connection pipe
42551 F H22/1"	Redüktör / reduction M 48 x 1,5 zu / to 1" iç conta / internal thread	F 22/31 DIN 42551 / F 31 DIN 42551
42551 F H40/1 1/2"	Redüktör / reduction M 60 x 2 zu / to 1 1/2" iç conta / internal thread	F 31/40 DIN 42551 / F 40 DIN 42551