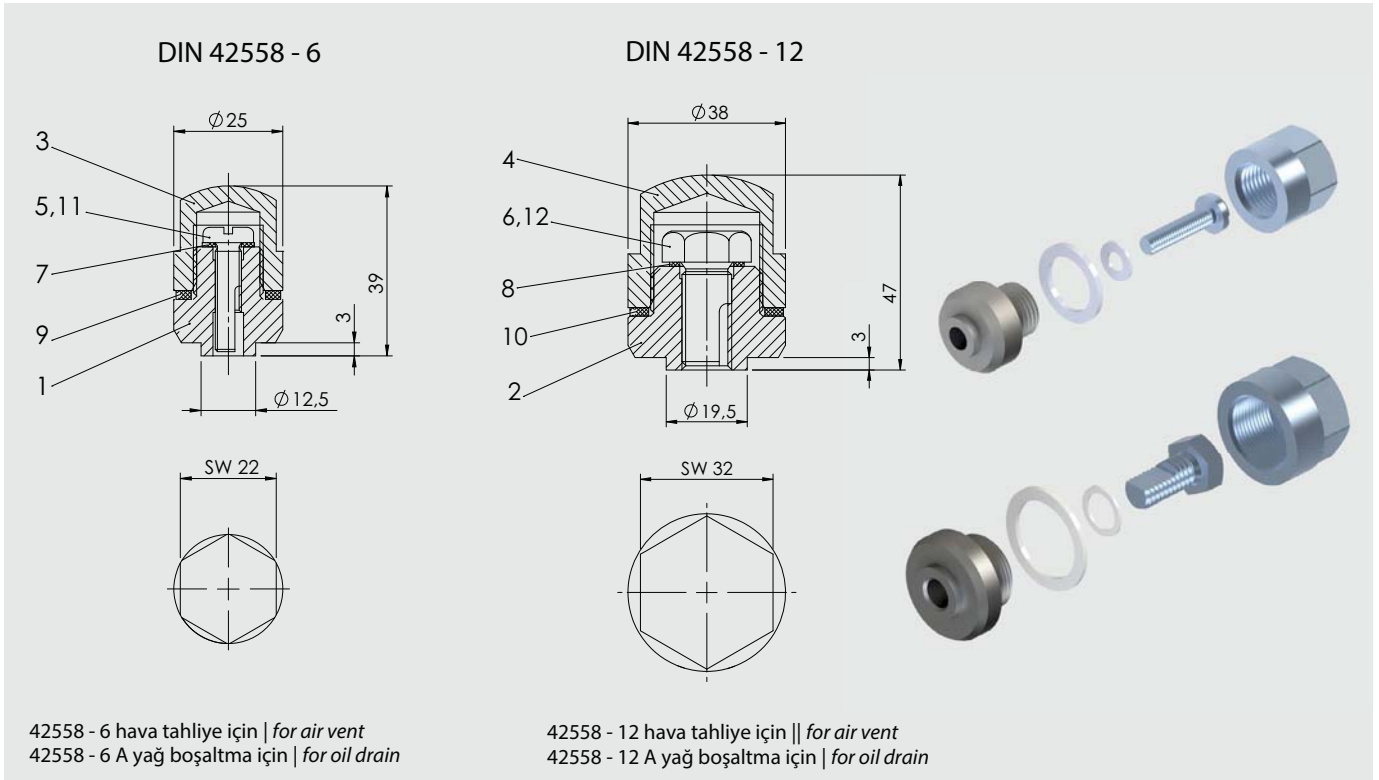


DIN 42558'e göre Hava Tahliye ve Yağ Boşaltma Aparatı

Locking Piece for Air Vent and Oil Drain
in Accordance with DIN 42558



Par Item	Sayı Q'ty				Tanım Descriptions	Notlar Remarks
	6	6 A	12	12 A		
1	1	1	-	-	Kaynaklık gövde socket	S235JR (1.0037)*
2	-	-	1	1	Kaynaklık gövde socket	S235JR (1.0037)*
3	1	1	-	-	Kapak cap nut	M 27 x 1,5 / galv. Zn. (Cr-VI free)*
4	-	-	1	1	Kapak cap nut	M 27 x 1,5 / galv. Zn. (Cr-VI free)*
5	1	-	-	-	Hava boşaltma vidası air vent screw	M 6 x 25 / galv. Zn. (Cr-VI free) / fresel. milled**
6	-	-	1	-	Hava boşaltma vidası air vent screw	M 12 x 25 / galv. Zn. (Cr-VI free) / fresel. milled**
7	1	1	-	-	Conta gasket	PA 6 / 6,6 x 12,5
8	-	-	1	1	Conta asket	PA 6 / 12,2 x 20
9	1	1	-	-	Conta gasket	PA 6 / 16,2 x 24
10	-	-	1	1	Conta gasket	PA 6 / 27,3 x 37
11	-	1	-	-	Vida screw	DIN 85 M 6 x 25 / galv. Zn. (Cr-VI free)**
12	-	-	-	1	Altıgen vida hex screw	DIN 933 M 12 x 25 / galv. Zn. (Cr-VI free)**

*Talep üzerine | upon request: X2CrNiMo17-12-2 (1.4404) / AISI 316L ; X2CrNiMoN22-5-3 1.4462 AISI 318 LN *

*Talep üzerine | upon request: A2-70 / A4-70