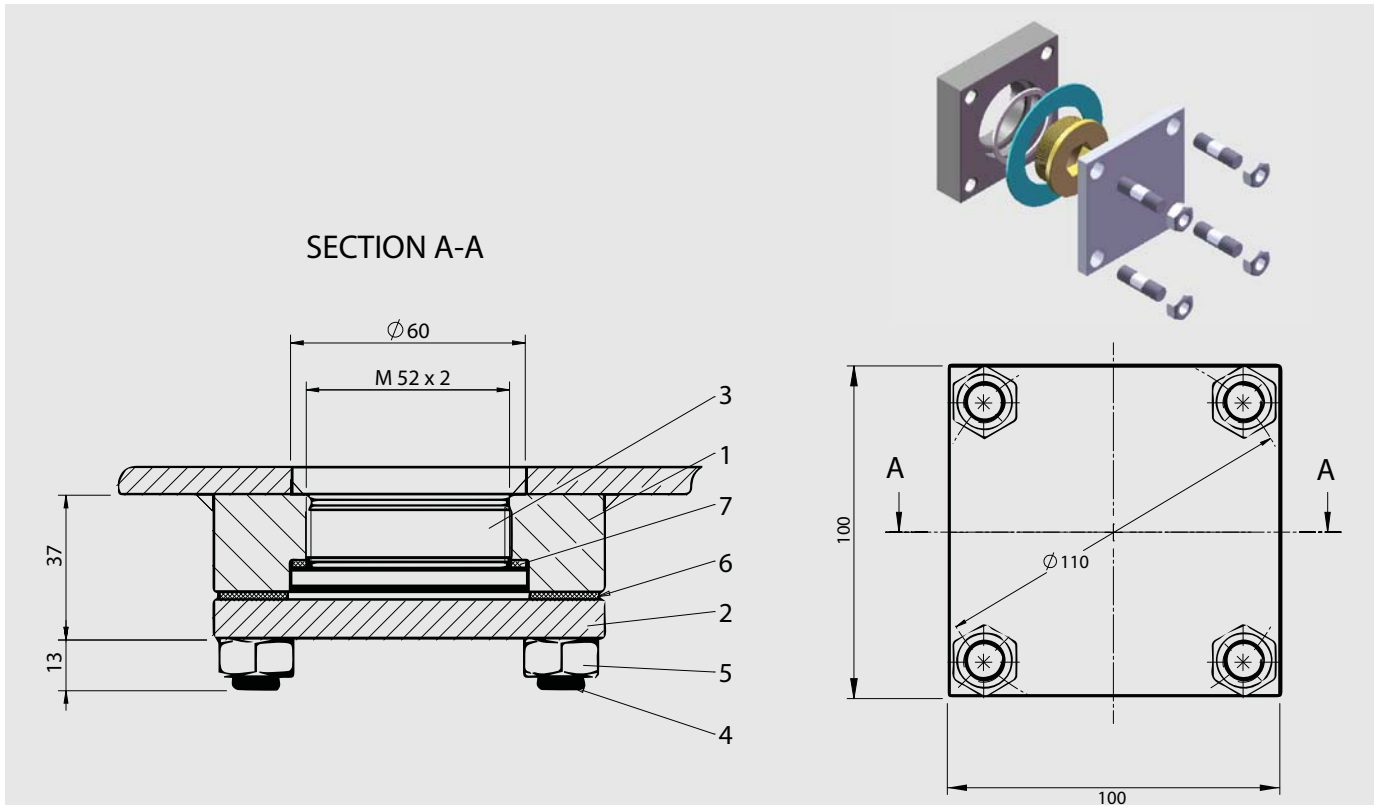


## DIN 42548 R'e göre Nihayi Yağ Boşaltma Cihazı

*Oil Drain for Transformers*

*in Accordance with DIN 42548 R*



Par. Item	Tanım   Descriptions	Notlar   Remarks		Sayı Q'ty
1	Flanş   flange	S235JR (1.0037)		1
2	Kör flanş   blind flange	S235JR (1.0037) / galv. Zn. (Cr-VI free)		1
3	Kapatma vidası   stop screw	M 52 x 2 DIN 908 / galv. Zn. (Cr-VI free)		1
4	Gijon   set screw	Standard   standard	M 12 x 25 DIN 938-5.8 / A2-70	4
		Talep üzerine   upon request	A4-70	
5	Altıgen somun   hex nut	Standard   standard	M 12 DIN 934-5 / A2-70	4
		Talep üzerine   upon request	A4-70	
6	Yası Conta   gasket	61 x 95 x 2 mm / Hecker Centellen WS 3820		1
7	Yası Conta   gasket	52 x 60 x 2 mm / PA 6		1

Talep üzerine O-Ring somun | O-ring groove upon request