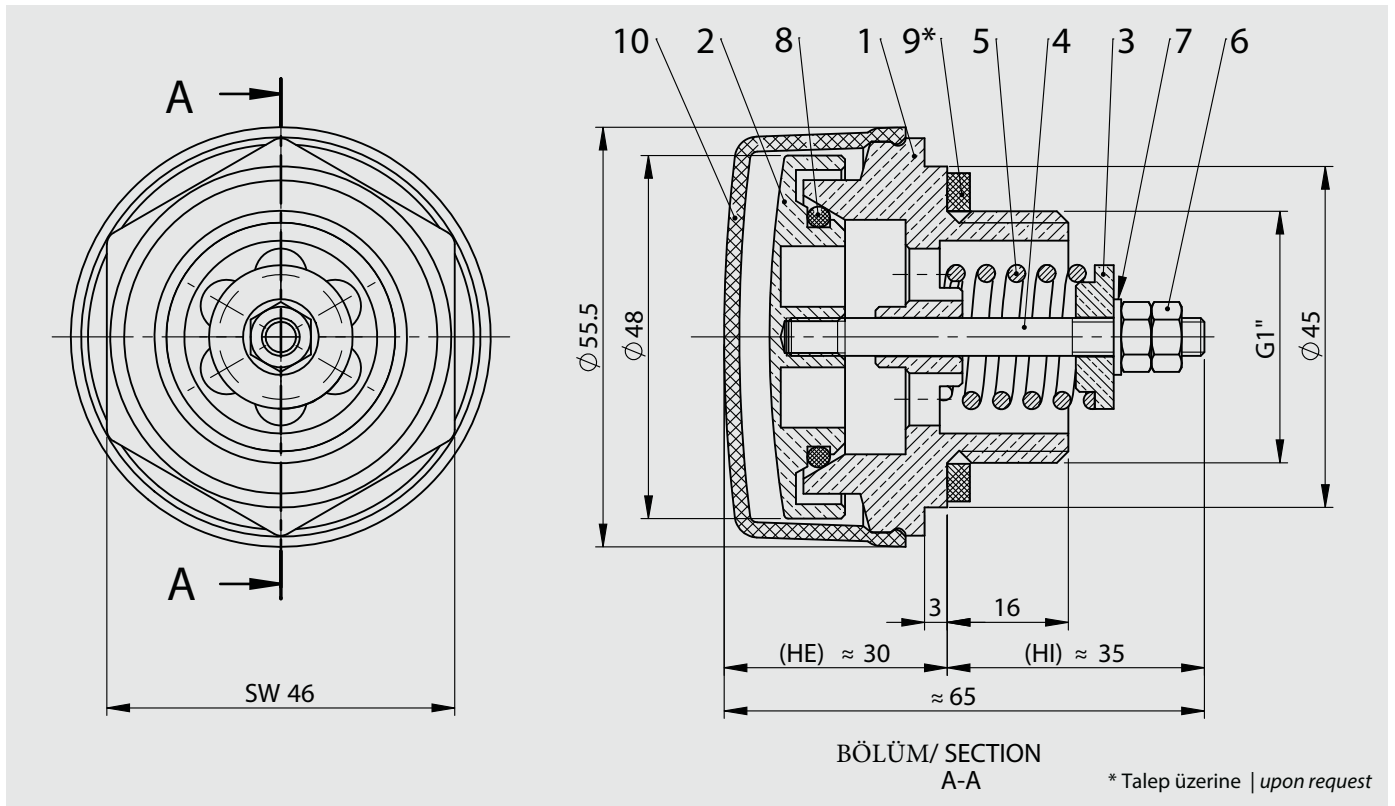


EN 50216-5'e göre Basınç Emniyet Valfi PRD 1"

Pressure Relief Device PRD 1"
in Accordance with EN 50216-5

20 ve 70 kPa (-5/+7 kPa) arasında isteğe göre ayar
değerini belirler. Ayar değeri gövdeye mühürlenir.

Setting value on request between 20 and 70 kPa (-5/+7 kPa).
The fixed value will be marked onto the body.



Par. Item	Sayı Q'ty	Tanım Description	Notlar Remarks
1	1	Gövde body	CuZn40Pb2 (CW617N)
2	1	Valf kapağı valve cap	CuZn40Pb2 (CW617N)
3	1	Merkezleme Pulu centering washer	CuZn40Pb2 (CW617N)
4	1	Saplama somun stud bolt	X8CrNiS18-9 (1.4305) / AISI 304
5	1	Yay spring	X10CrNi18-8 (1.4310) / AISI 301
6	2	Altıgen somun hex nut	DIN 934 - M 5 / A2-70
7	1	Pul washer	DIN 125 A - M 5 / A2
8	1	O-Ring O-ring	FKM (Viton)
9*	1	Conta gasket	Hecker Centellen WS 3820 / 34 x 46 x 3
10	1	Koruma kapağı protection cap	PA 6



Talep üzerine düşük ısı ve/ yada offshore uygulamaları için || upon request for low temperature and/or for offshore applications

© Albert Maier GmbH | Armaturen für Transformatoren | www.maier-armaturen.de