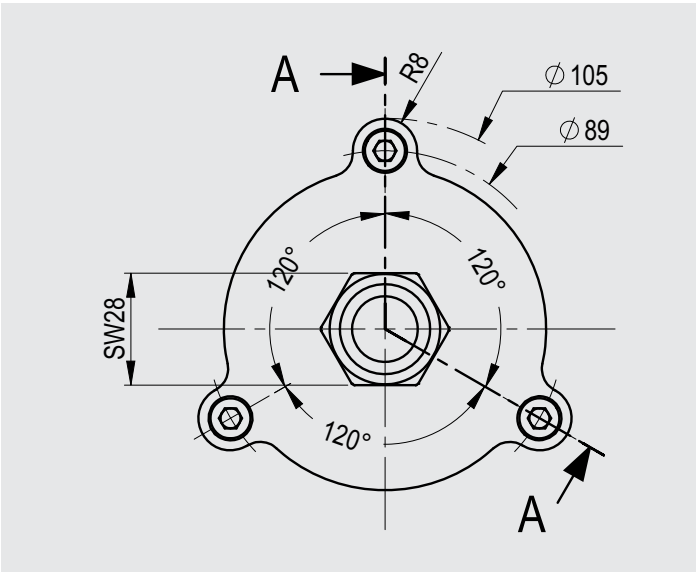
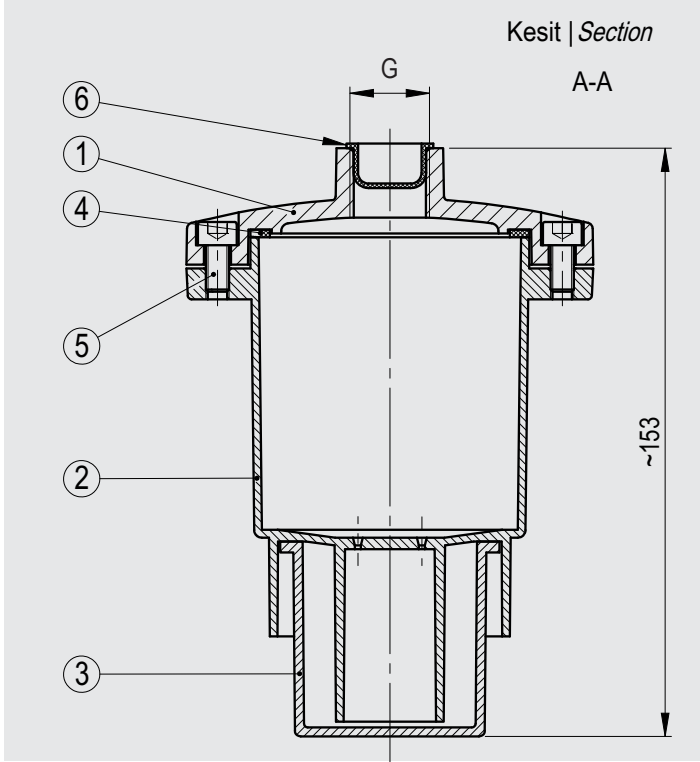


Hava kurutucusu 0.150 kg

Dehydrating Breather 0.150 kg



Pos. Item	Tanım Descriptions	Notlar Remarks	Miktar Q'ty
1	Üst parça top section	Alüminyum / toz boya powder coated	1
2	silinder cylinder	Polycarbonat saydam UV dayanımlı UV-resistant	1
3	Yağ tası oil bowl	Polycarbonat saydam UV dayanımlı UV-resistant	1
4	Conta gasket	NBR	1
5	silindir civatası socket cap screw	DIN 912 M 6x12 A2-70	3
6	Koruma kapağı sealing plug	Polyethylen Polyethylene	1

Ürün Nr. Code No.	Kılavuz Thread „G“
M 210	G 1/2"
M 211	G 3/8"

Silikajel kapasitesi | Silica gel capacity: 0.150 kg

Yüzey | Surface finish: RAL 7033 (başka renkler istek üzere | others upon request)