

Dağıtım Trafoları için Hava Kurutucuları En iyi UV ve korozyon dayanıklılığı

*Dehydrating Breathers for Distribution Transformers
Best UV and Corrosion Resistance*



EN50216-5 / DIN 42567'e göre dağıtım trafolar için Hava Kurutucuları

Dehydrating Breathers for Distribution

Transformers in Accordance with EN 50216-5 / DIN 42567



Uygulama

Hava kurutucuları yağ soğutmalı ve genişleme depolu trafolarla kullanılır. Görevleri izolasyon ve soğutma yağlarını korumaktır. Hava rutubetini kurutmada KC Slikajel' ile sağlanır. Rutubet alımında renkli silika jeller renk değiştirerek renksiz hale gelirler.



- Slikajel kapasitesi: 0.5 veya 1.0 kg
- Üstün UV ve korozyona dayanıklı toz boya
- UV dayanıklı akrilik camdan yapılmış yağ haznesi
- Renk: RAL 7033 diğerleri talep üzerine
- Bukalemun KC Slikajel

Application

Dehydrating breathers are used in oil immersed transformers or choke coils. The dehydrating breathers protect the insulation liquid by removing moisture from ambient air. For drying a silica gel with a grain size of min. 3 mm will be used. Typically the silica gel indicates the degree of absorbed moisture by a colour change to colourless.

- Silica gel capacity: 0.5 or 1.0 kg
- Premium UV and corrosion resistant powder coating
- Oil bowl made of UV resistant acrylic glass
- Final shade: RAL 7033 others upon request
- Chameleon KC silica gel



Türleri

Form A Yanal bağlantılı doldurma tapalı

Form B Dik oval flanşlı

Form C 1/2", 3/4" veya 1" iç kılavuzlu

Types

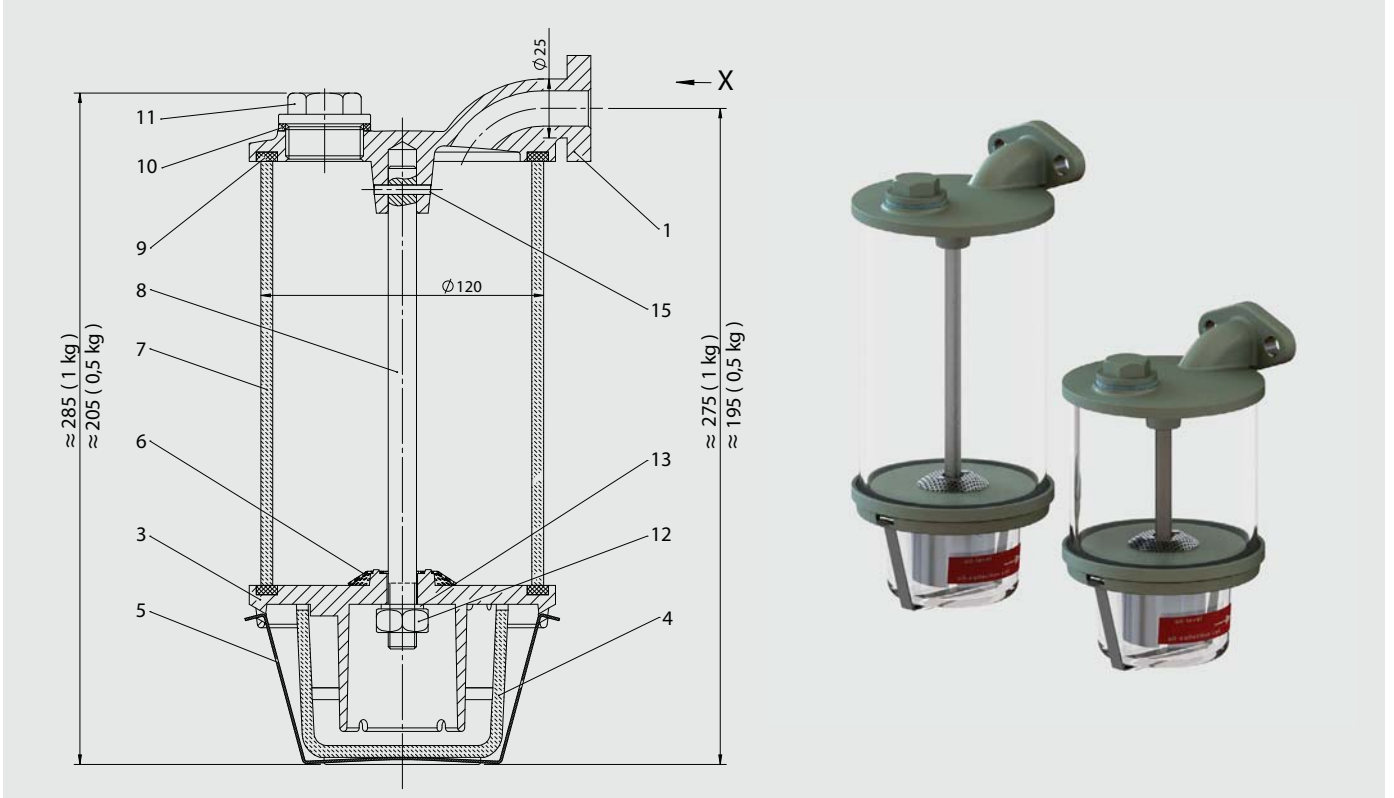
Type A with angled connection oval flange and filling plug

Type B with straight oval flange

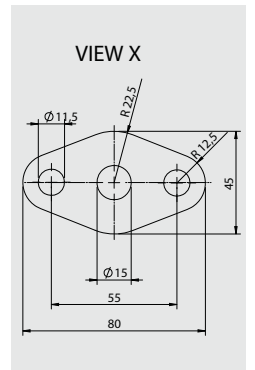
Type C either with 1/2", 3/4", or 1" internal connection thread

EN 50216-5 / DIN 42567 A'ya göre Tip A Hava Kurutucusu

Dehydrating Breather Type A
in Accordance with EN 50216-5 / DIN 42567 A



Par. Item	Sayı Q'ty	Tanım Descriptions	Kısa Short	Notlar Remarks
1	1	Üst parça upper part	1 DIN 42567	AISI12(Cu)
3	1	Alt parça bottom section	3 DIN 42567	AISI12(Cu)
4	1	Yağ tası oil bowl*	4 DIN 42567	SAN (Luran)
5	1	Tutma yayı holder	5 DIN 42567	X10CrNi18-8 (1.4310) / AISI 301
6	1	Delikli sac perforated plate	6 DIN 42567	Al 99,5
7	1	Silindir cylinder	7 DIN 42567	Cam glass
8	1	Saplama bolt	8 DIN 42567	0,5 kg = M 12 x 125 1 kg = M 12 x 205 X8CrNiS18-9 (1.4305) / AISI 303 / galv. Zn. (Cr-VI free)
9	2	Yası Conta gasket	9 DIN 42567	124 x 106 x 4 / NBR 70
10	1	Yası Conta gasket	DIN 7603	33 x 39 x 3 / Hecker Centellen WS 3820
11	1	Tapa stop screw	R 1" DIN 910	AISI12(Cu)
12	1	Somun hex nut	M 12 DIN 934 - 4D	A2-70
13	1	Yaylı pul spring washer	B 12 DIN 127	A2
15	1	Yarıklı pim dowel pin	4 x 24 DIN 1481	A2

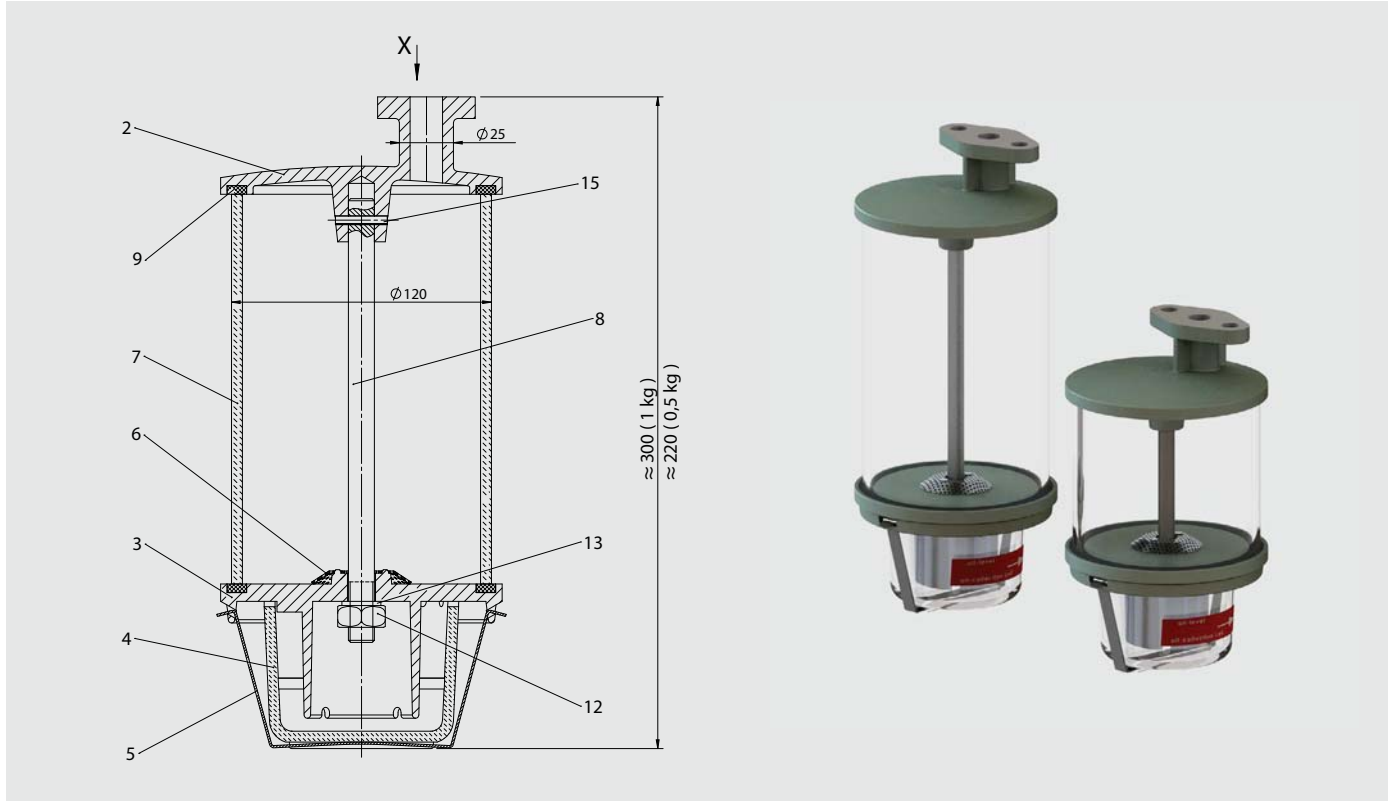


* Sadece mineral yağlar kullanın | only use mineral oil

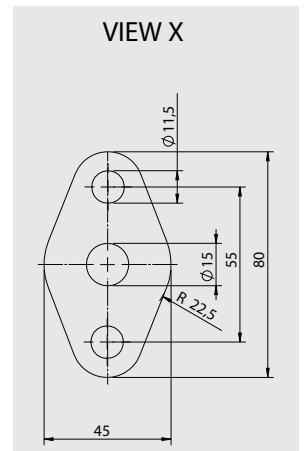
EN 50216-5 / DIN 42567 B'ye göre Tip B Hava Kurutucusu

Dehydrating Breather Type B

in Accordance with EN 50216-5 / DIN 42567 B



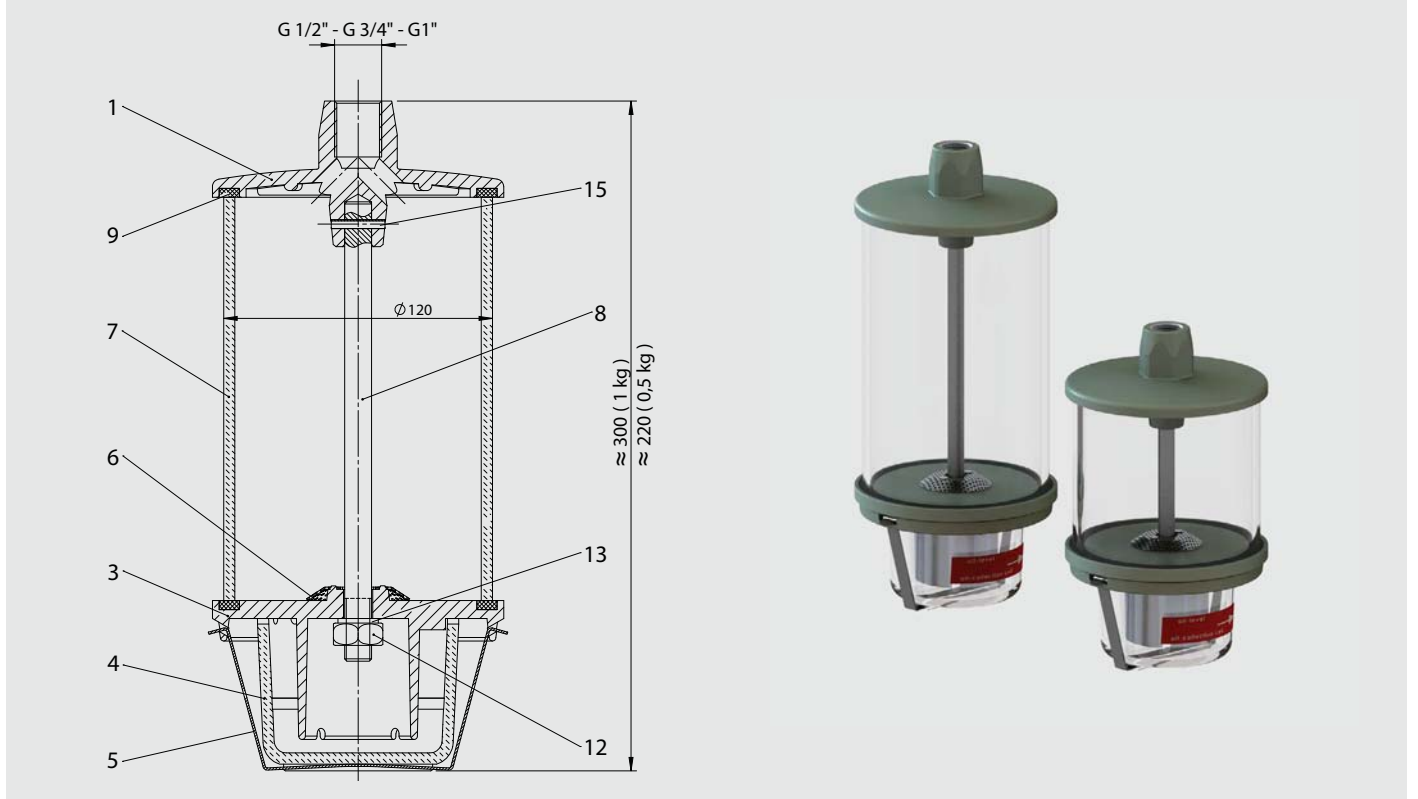
Par. Item	Sayı Q'ty	Tanım Descriptions	Kısa Short	Notlar Remarks
1	1	Üst parça top Section	2 DIN 42567	AlSi12(Cu)
3	1	Alt parça bottom section	3 DIN 42567	AlSi12(Cu)
4	1	Yağ tası oil bowl*	4 DIN 42567	SAN (Luran)
5	1	Tutma yayı holder	5 DIN 42567	X10CrNi18-8 (1.4310) / AISI 301
6	1	Delikli sac perforated plate	6 DIN 42567	Al 99,5
7	1	Silindir cylinder	7 DIN 42567	Cam glass
8	1	Saplama bolt	8 DIN 42567	0,5 kg = M 12 x 125 / AISI 303 1 kg = M 12 x 205 / galv. Zn. (Cr-VI free)
9	2	Yası Conta gasket	9 DIN 42567	124 x 106 x 4 / NBR 70
12	1	Somun hex nut	M 12 DIN 934 - 4 D	A2-70
13	1	Yaylı pul spring washer	B 12 DIN 127	A2
15	1	Yanklı pim dowel pin	4 x 24 DIN 1481	A2



* Sadece mineral yağlar kullanın | only use mineral oil

EN 50216-5 'ye göre Tip C Hava Kurutucusu

Dehydrating Breather Type C in Accordance with EN 50216-5



Par. Item	Sayı Q'ty	Tanım Descriptions	Kısa Short	Notlar Remarks	
1	1	Üst parça top Section	Standard standard	G 1/2" sim. DIN 42567	AlSi12(Cu)
			Talep üzerine upon request	G 3/4" / G 1"	
3	1	Alt parça bottom section	3 DIN 42567	AlSi12(Cu)	
4	1	Yağ tası oil bowl*	4 DIN 42567	SAN (Luran)	
5	1	Tutma yayı holder	5 DIN 42567	X10CrNi18-8 (1.4310) / AISI 301	
6	1	Delikli sac perforated plate	6 DIN 42567	Al 99,5	
7	1	Silindir cylinder	7 DIN 42567	Cam glass	
8	1	Saplama bolt	8 DIN 42567	0,5 kg = M 12 x 125	X8CrNiS18-9 (1.4305) / AISI 303 / galv. Zn. (Cr-VI free)
				1 kg = M 12 x 205	
9	2	Yası Conta gasket	9 DIN 42567	124 x 106 x 4 / NBR 70	
12	1	Somun hex nut	M 12 DIN 934 - 4 D	A2-70	
13	1	Yaylı pul spring washer	B 12 DIN 127	A2	
15	1	Yarıklı pim dowel pin	4 x 24 DIN 1481	A2	

* Sadece mineral yağlar kullanın | only use mineral oil