

Manyetik Yağ seviye göstergesi (kontaklız) DIN 42569 Form A / EN 50126-5

Magnetic Oil Level Indicators (without contact system) | according to DIN 42569

Form A / EN 50126-5

Kontaklız yağ seviye göstergesi genişleme depolu yağlı trafolarda kullanılır. Şamandıra ile gösterge ibresi arasında mekanik bağlantı yoktur, manyetik kavramayla hareket ederler. Bununla 10 bar basınç dayanıklılığı kazandırılır.

Göstegere kısmında meydana gelecek bir bozulmada yağ sızıntısını önler. Kontaklız yağ seviyelerde ≤ 5000 kVA trafolarda kullanılır.

Sıcaklık -25°C ve + 110°C. (0,5 bar basınç ve vakuum)dayanıklılıdır

4 farklı seçenek sunulur:

The magnetic oil level indicator DIN 42569 Form A is for use in transformers with conservator tank. The transmission of the position of the floater is made through a magnetic clutch. This guarantees a tightness up to 10 bar. Without contact system is preferable found in transformers ≤ 5000 kVA

Operating conditions: for outdoor use in temperatures between -25°C and +110°C. (0.5 bar effective pressure and vacuum)

There are 4 different forms of the Magnetic oil level indicator (without contact system):



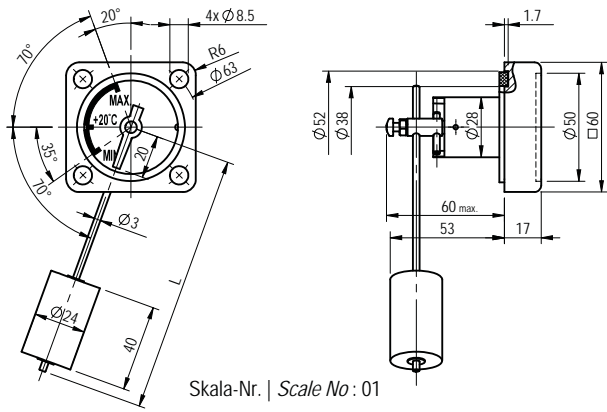
Malzeme ve Özellikler / Material and Specifications		
Tanım Name	Malzeme	Notlar Descriptions
Gövde Body	korozyona dayanıklı alaşım enjeksiyon <i>Corrosion resistant aluminium alloy die-cast.</i>	PU-toz boya RAL 7033/7032/7001/7035/7038 veya isteğe bağlı renk. <i>PU-powder coated with RAL 7033/7032/7001/7035/7038 or upon request colour.</i>
Skala Scale	Alüminyum sac <i>Aluminum sheet</i>	Skala tipleri ssayfa 61de. <i>Types of scales are shown on page 3.</i>
Gösterge Indicator pointer	Pirinç <i>Brass</i>	Renk; Standard sarı kaplı - isteğe bağlı kırmızı <i>Colour: standard yellow coated - upon request red coated</i>
Gösterge camı Indicator glass	Saydam Polycarbonat (UV dayanıklı) <i>Transparent Polycarbonate (UV resistant)</i>	
Şamandıra kol Float rod	Pirinç <i>Brass</i>	
Şamandıra Floater	ROHACELL	Bu malzeme mineral yağlara ve diğer trafo izolasyon malzemelerine dayanıklıdır. Malzeme hava gözenekleri bulundurmuyor bundan dolayı yüzeyde oluşacak küçük hasarlar şamandıra içeriye yağ sızıntısını almaz. <i>The ROHACELL floater is impervious to transformer oil and other transformer insulation liquids. Therefore the function is also guaranteed in case of damaged floater.</i>
Conta Gasket	Nitrilkautschuk, Sertlik: 70 Shore A (NBR 70) <i>Nitrile Rubber, Hardness: 70 shore A (NBR 70)</i>	

Manyetik Yağ seviye göstergesi (kontaksız) DIN 42569 Form A / EN 50216-5

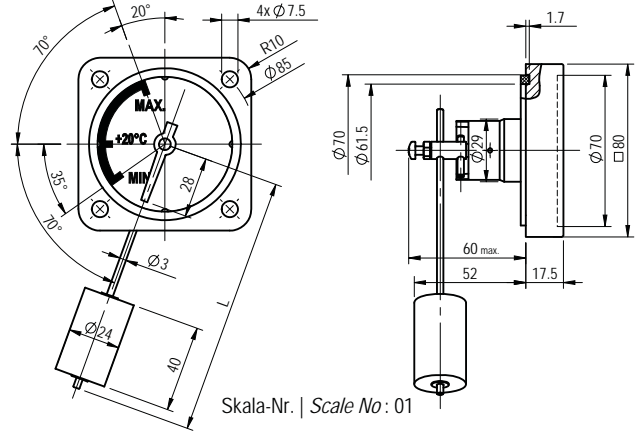
Magnetic Oil Level Indicators (without contact system) |
according to DIN 42569 Form A / EN 50216-5

Teknik detaylar Technical Details

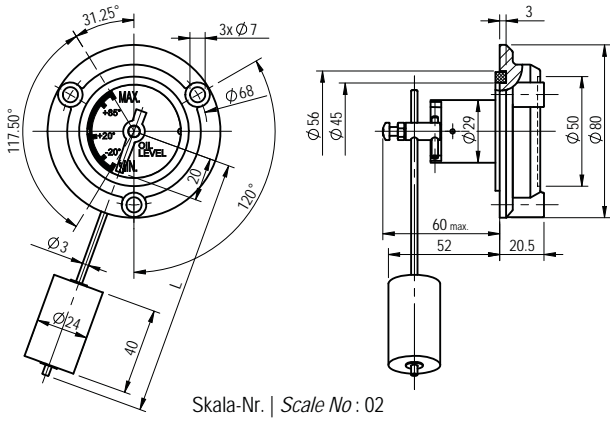
FORM A (DIN 42569)



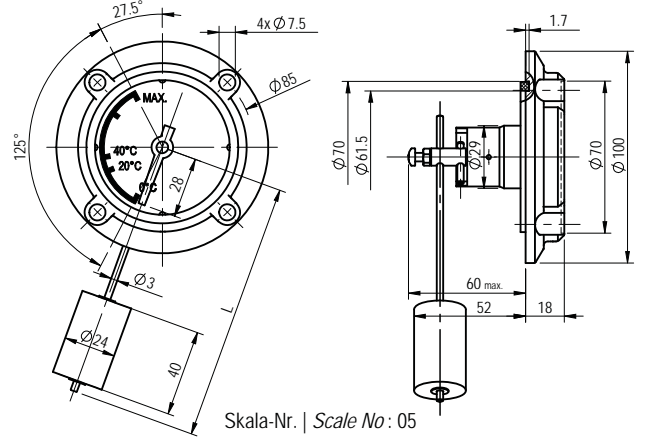
FORM C



FORM D



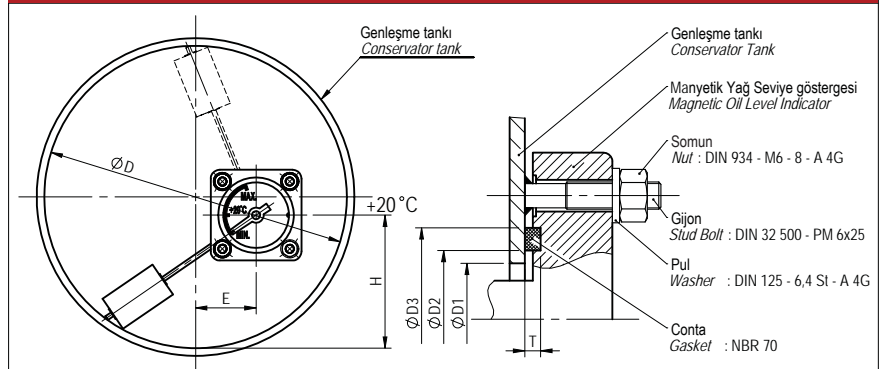
FORM E



Ölçüler | Table of Dimensions

Form	Norm Standard	ØD1	Conta Gasket		
			ØD2	ØD3	T
Form A	DIN 42569	35	38	51	4
Form C	---	40	61.5	69.5	4
Form D	---	40	45	55	5
Form E	---	40	61.5	69.5	4

Montaj örneği | Recommended installation



Şamandıra uzunluğu Float rod length (L*)	88	120	152	190	245	308
Genleşme tankı / Conservator tank diameter (ØD)	160	200	250	315	400	500
Orta noktadan uzunluğu Eccentric deviation (E)	25	40	60	90	130	160
Montaj yüksekliği Installation height (H)	75	88	107	130	160	200

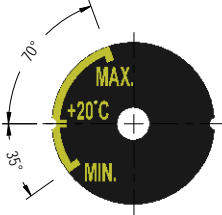
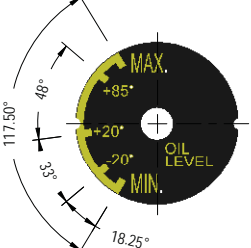
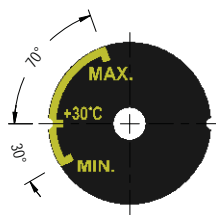
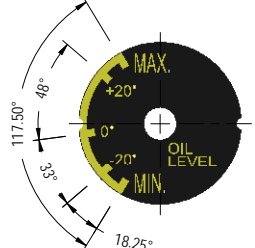
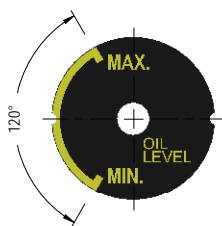
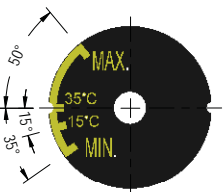
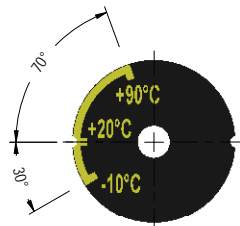
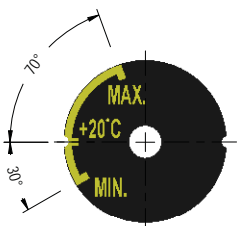
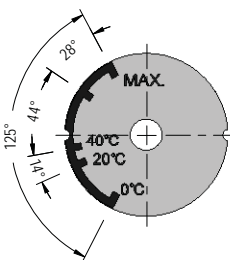
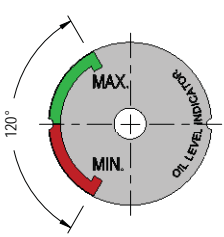
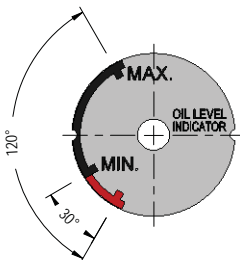
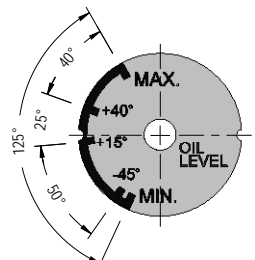
*) Şamandıra kolu uzunluğu opsiyonel isteğe bağlı

*) The float rod is supplied with standard length L = 308 mm and can be shortened individually by user.

Manyetik Yağ seviye göstergesi (kontaksız) DIN 42569 Form A / EN 50216-5

*Magnetic Oil Level Indicators (without contact system) |
according to DIN 42569 Form A / EN 50216-5*

Skala çeşitleri *Types of scales*

Arka: Siyah Serigrafi : Sarı No : 01		Arka: Siyah Serigrafi : Sarı No : 02		Background : Black Serigraphy : Yellow No : 10		Background : Black Serigraphy : Yellow No : 14	
				<i>according to DIN 42569 Form A</i>			
No : 21		No : 26		No : 28		No : 29	
							
Arka: Beyaz Serigrafi : Siyah, Yeşil , Kırmızı No : 05		Arka: Beyaz Serigrafi : Siyah, Yeşil , Kırmızı No : 23		Background : White Serigraphy : Black, Green, Red No : 25		Background : White Serigraphy : Black, Green, Red No : 27	
							

Skala çeşitleri mevcuttur.
Müşteri isteğine göre üretilir

*We have many scala types.
We can also produce according to customer's request.*

Manyetik Yağ seviye göstergesi (kontaksız) DIN 42569 Form A / EN 50216-5

*Magnetic Oil Level Indicators (without contact system) |
according to DIN 42569 Form A / EN 50216-5*

Sipariş seçenekleri *Ordering Options*

5 6 9 - A 1 S - 0 1 - 3 0 8

Seri-Nr. | *Serial No.*

Form

- A - Form A
- C - Form C
- D - Form D
- E - Form E

Gövde renk | *Body Colour*

- 1 - RAL 7033
- 2 - RAL 7032
- 3 - RAL 7001
- 5 - RAL 7035
- 8 - RAL 7038

Gösterge renk | *Indicator Pointer Colour*

- S - Sarı | *Yellow*
- K - Kırmızı | *Red*

Skala seçenekleri | *Types of scales*

Skala-Nr. | *Scale No.*

Sayfa 2den seçin lütfen. | *Please select from page 2.*

Şamandıra uzunluğu | *Float rod length (L)*

088 - 120 - 152 - 190 - 245 - 308 mm (Standard uzunluk | *Lengths*)

Başka uzunluklar talep üzerine | *Other length upon request.*

Özel istekler için satış departmanı ile iletişime geçin.
Please, contact your sales department for special requests.