

DIN 42569'e göre Form B Manyetik Yağ Seviye Göstergesi MOLC

Magnetic Oil Level Indicator MOLC in Accordance with DIN 42569 Type B



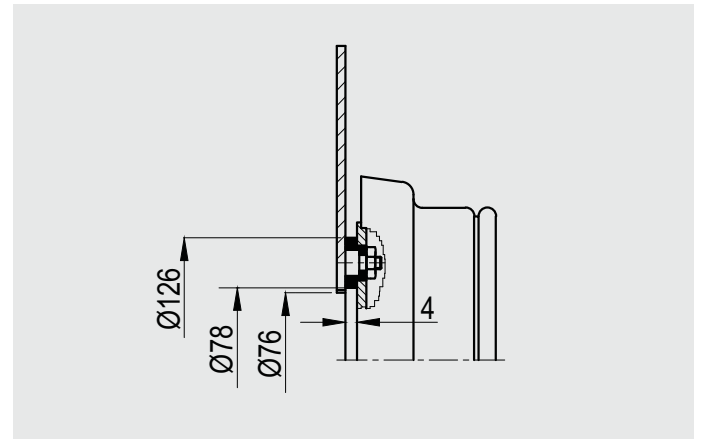
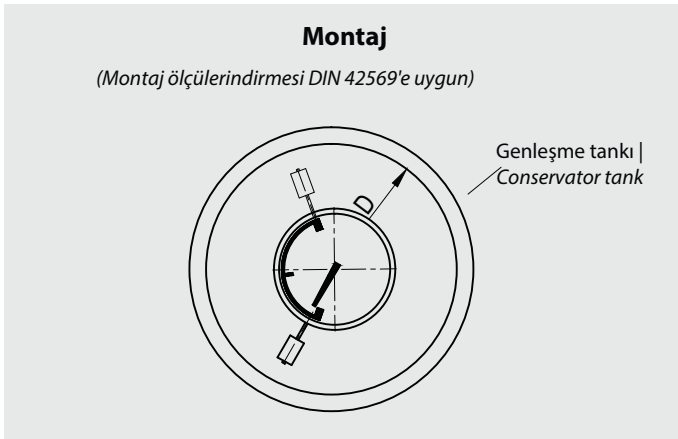
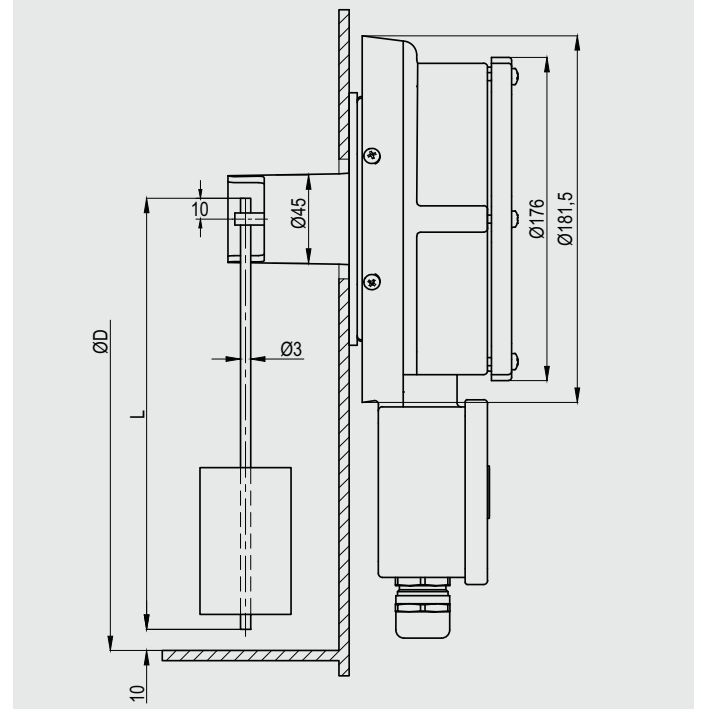
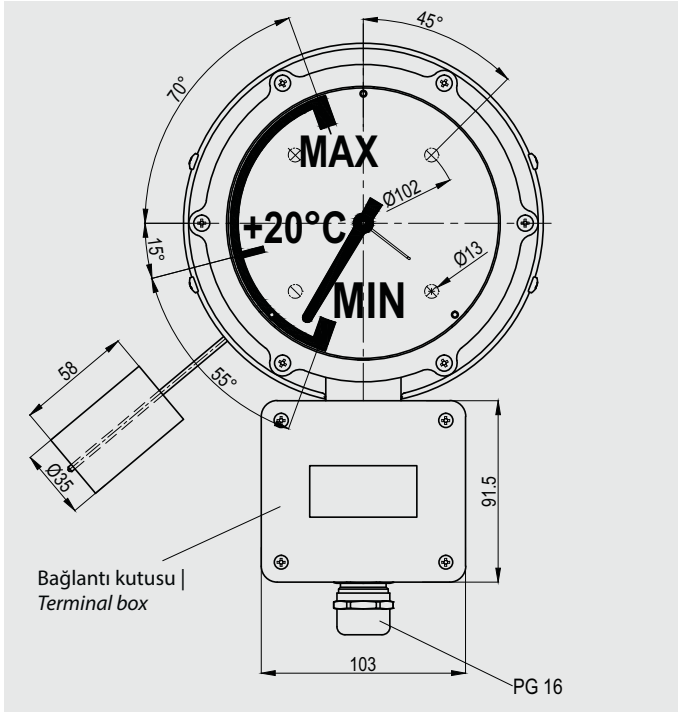
- Şamandıra hareketini ileten manyetik soket
- Şalter mekanizmasından ayrı şamandıra hareketi
- UV'ye dayanıklı gösterge camı
- Korozyona dayanıklı boya & malzeme
- Geri alınabilir gösterge
- Opsiyonel sınır kontağı
- Kapalı gözenekli şamandıra (Rohacell)

- *Separated float movement and switching systems*
- *magnetic clutch to transfer the float movement*
- *UV-resistant polycarbonate*
- *Resettable max. indicator*
- *Corrosion resistant coating & materials*
- *Optional limit contacts*
- *Closed cell float (Rohacell)*



Manyetik Yağ Seviye Göstergesi 42569 Form B / radyal şamandıra hareketi

Magnetic Oil Level Indicator in Accordance with DIN 42569 Type B / Radial Float Movement

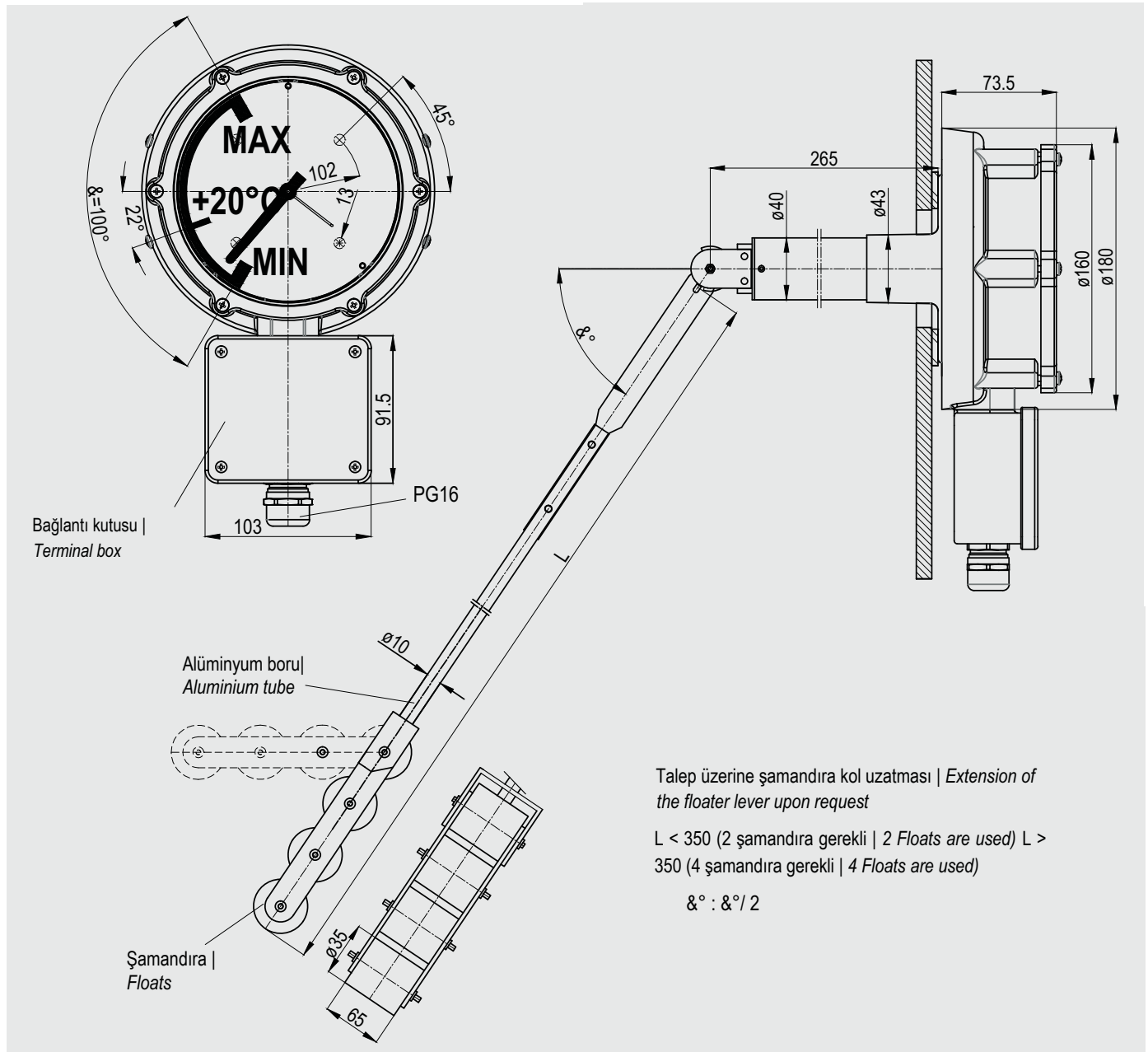


Tip Type	Kod Code No.	Notlar Remarks
MOLCA-B0	M41-1	Kontaksız without contacts
MOLCA-B1	M51-1	Bir kontak (Düşük yağ seviyesinde uyarı) single contact (warning in case of low oil level)
MOLCA-B2	M61-1	İki kontak (Düşük & yüksek yağ seviyesinde uyarı) two contacts (warning in case of lowest & highest oil level)

L (Şamandıra kol boyu Float lever)	240	305	390	490	615	790
D (Genleşme tankı Ø Conservator tank Ø)	500	630	800	1000	1250	1600

DIN 42569 'e göre Manyetik Yağ Seviye Göstergesi Form B / aksiyel şamandıra hareketi

Magnetic Oil Level Indicator in Accordance with DIN 42569 Type B / Axial Float Movement

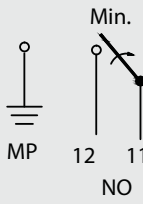
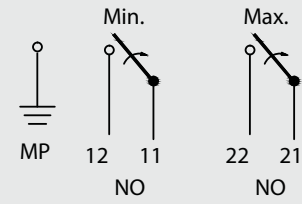
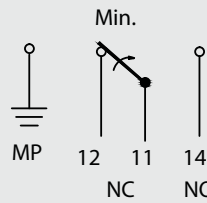
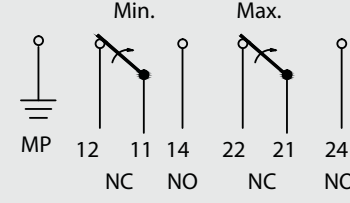
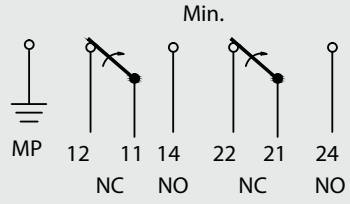
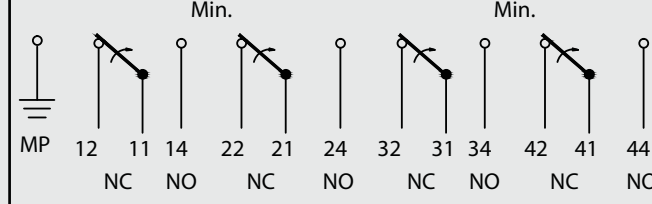


Tip Type	Kod Code No. Bağlantı kutusu Terminal Box Type	Notlar Remarks
MOLCB-B0	M71-1	Kontaksız without contacts
MOLCB-B1	M81-1	Bir kontak (Düşük yağ seviyesinde uyarı) single contact (warning in case of low oil level)
MOLCB-B2	M91-1	İki kontak (Düşük & yüksek yağ seviyesinde uyarı) two contacts (warning in case of lowest and highest oil level)

DIN 42569 'e göre Manyetik Yağ Seviye Göstergesi Form B

Magnetic Oil Level Indicator in Accordance with DIN 42569 Type B

Bağlantı Şeması | Connection Scheme

 <p>Bir NO kontağı (düşük yağ seviyesinde) Single NO contact (warning in case of low oil level)</p>	 <p>2 NO kontakları (Standard) 2 NO contacts (standard connection)</p>
 <p>Bir kontak düşük yağ seviyesinde) Single contact changeover (warning in case of low oil level)</p>	 <p>2 changeover kontakları 2 changeover contacts</p>
 <p>2 Changeover kontakları (düşük yağ seviyesinde) 2 changeover contacts for minimum oil level</p>	 <p>2 Changeover kontakları min. seviye için & 2 kontaklar max.seviye için 2 changeover contacts for min. level & 2 contacts for max. level</p>

Kontak kapasitesi | switching capacity: 3 A / 250 V AC ; 0,2 A / 250 V DC