

DIN 1610'e göre Bimetal Termometre MBT

Bimetal Thermometer MBT in Accordance with DIN 1610



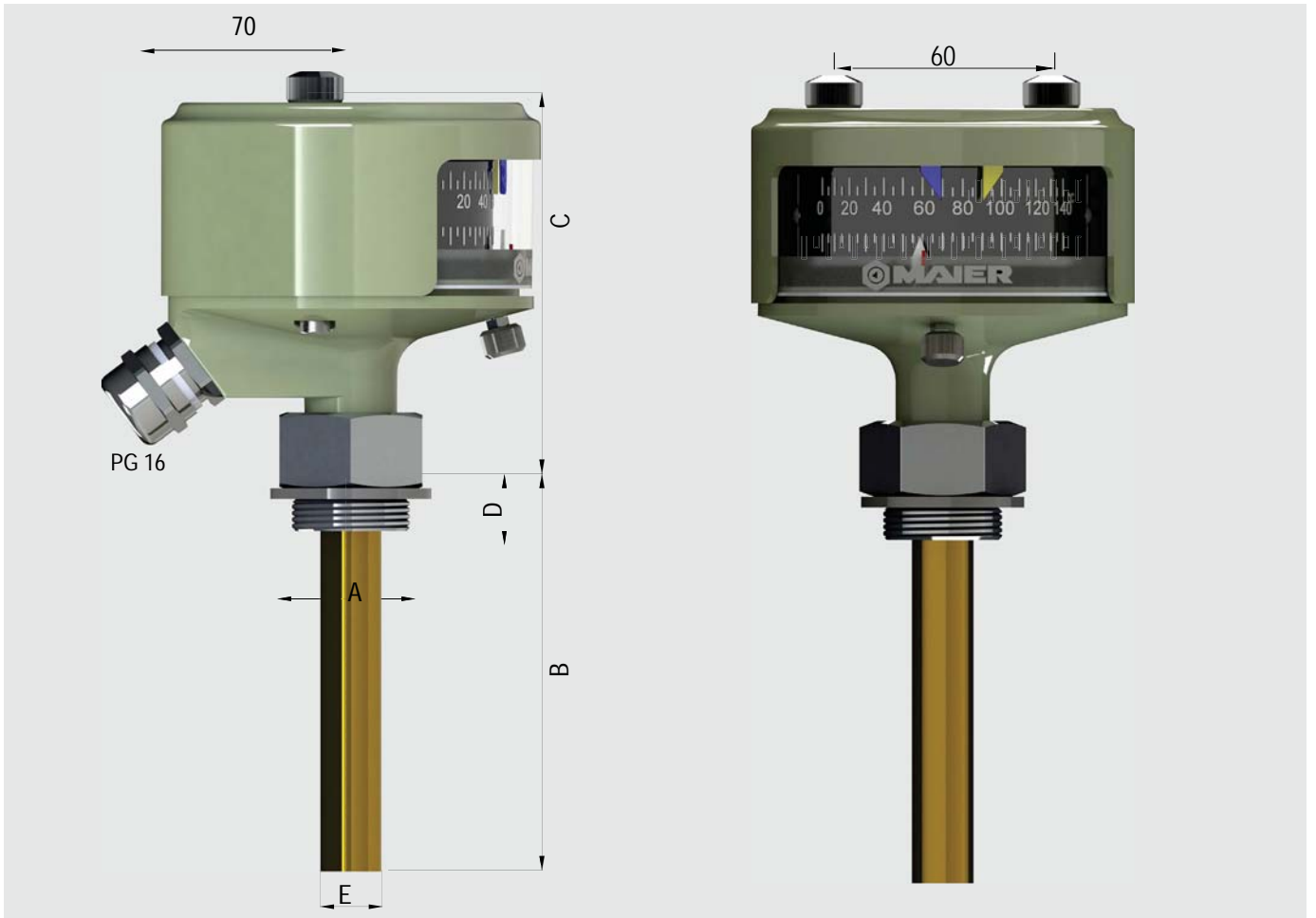
- 10 °C - 120 °C ısı skalası
- Ayarlanabilir limit kontağı
- Gösterge geri alma yayı
- UV dayanıklı Polycarbonat
- Koruma IP 65
- Korozyona dayanıklı malzeme

- *Temperature measurement between 10 °C - 120 °C*
- *Adjustable limit contacts*
- *Resettable max. indicator*
- *UV-resistant polycarbonate*
- *Degree of protection IP 55*
- *Corrosion resistant materials*



Bimetal Termometre MBT Tipler ve Boyutlar

Bimetal Thermometer MBT Types and Dimensions



Tipler Types				Boyut Dimensions				
Kontak ile With contact	Kod Nr.	Kontaksız Without contact	Kod Nr.	A	B±1	C	D	Ø E
MBTC 14	MT 11	MBT0 14	MT 41	R 1/2"	106	117	12	15
MBTC 16	MT 21	MBT0 16	MT 51	R 1"	106	117	12	17
MBTCA 16	MT 31	MBT0A 16	MT 61	R 3/4"	106	117	12	17

Bimetal Termometre MBT

Teknik Özellikler

Bimetal Thermometer MBT

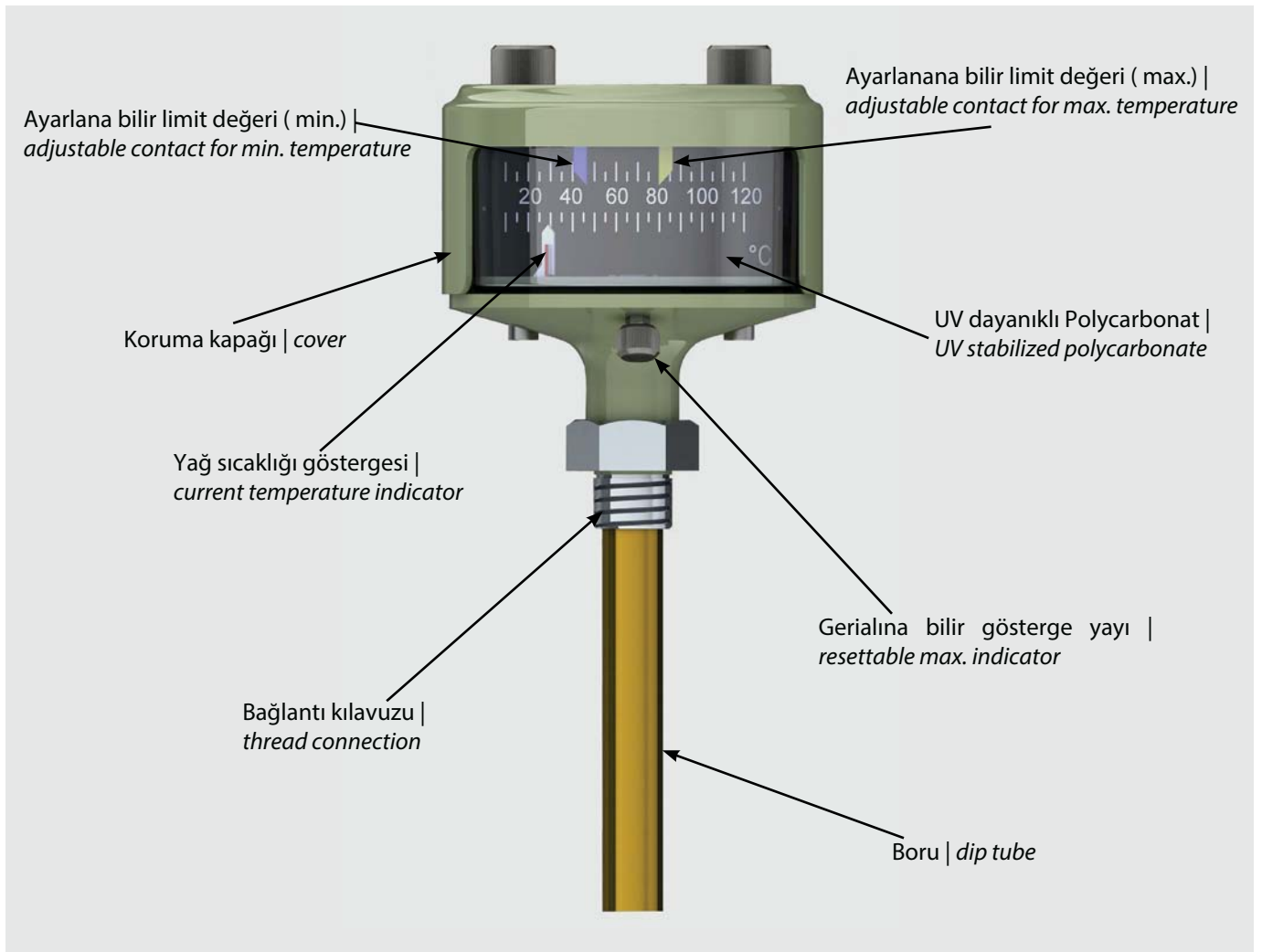
Technical Specifications



Teknik Özellikler | Technical Specifications

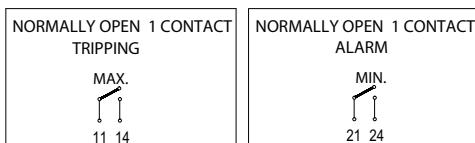
Kontak switches	Opsiyonel ayarlana bilir (min./max.) limit şalterleri adjustable (min./max.) contacts upon request
Yağ ısı skalası oil temperature scale	10 °C - 120 °C
Gövde body	Alüminyum enjeksiyon, toz boya diecasted aluminium, powder coated
Toz boya coating	RAL 7032 / 7033 / 7035 / 7038
Gözetleme camı cover	UV korumalı Polycarbonat UV stabilized polycarbonate
Ortam sıcaklığı ambient operating temperature	-40 °C - 70 °C
Koruma degree of protection	IP 65 (EN 60529)
Kontak sayısı number of switches	2 Şalter up to 2 switches
Dielektik izolasyon dielectric isolation	1000 V AC / 1 min
Kontak kapasitesi switching capacity	3 A / 250 V AC
	0,2 A / 250 V DC
Tolerans tolerance	±5 °C (50 °C - 120 °C)
Kablo bağlantıları cable gland	PG 16

Bimetal Termometre MBT İşleyiş detayları Bimetal Thermometer MBT Functions in Detail



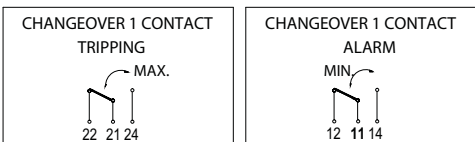
Bağlantı diagramı | Connection Diagram (EN 50005)

Seçenek 1 Kontak | 1 Contact Alternatives



CODE NO: 01

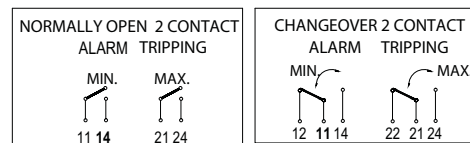
CODE NO: 02



CODE NO: 03

CODE NO: 04

Seçenek 2 Kontak | 2 Contact Alternatives



CODE NO: 05

CODE NO: 06