

Buchholz Rölesi MBP

EN 50216-2"e göre gaz ve yağ ile çalışan röle

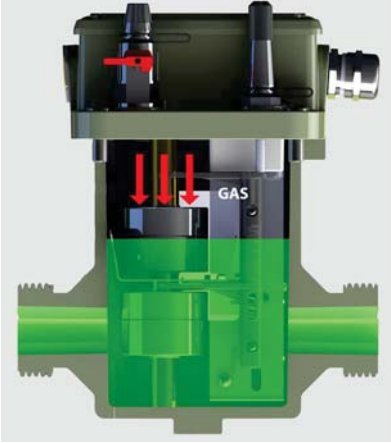


- Reed şalteri gaz oluşumu ve yağ seviyesi düşmesini saptar
- Hızlı yağ akışını koruma çarpma sacı
- İzoleli açıp kapama mekanizmasından ayrı şamandıra bölümü
- Yağdan arındırılmış reed şalterler
- UV dayanıklı boyama (SOLIDLINE) (C5-M isteğe bağlı)
- 1/8" numune alma vanası
- Manyetik kontakların manuel test düğmesi
- Pnömatik test sibopu (isteğe bağlı)



Buchholz Röle MBP

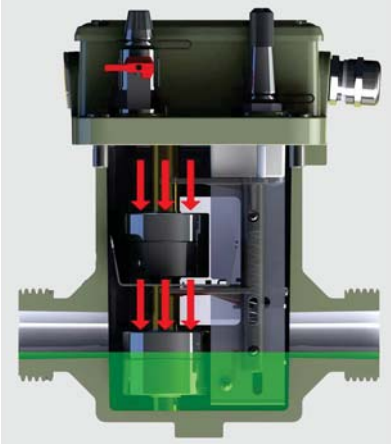
İşleyiş



Gaz oluşumu

SebeP: Yalıtıma sıvısına sızan gaz

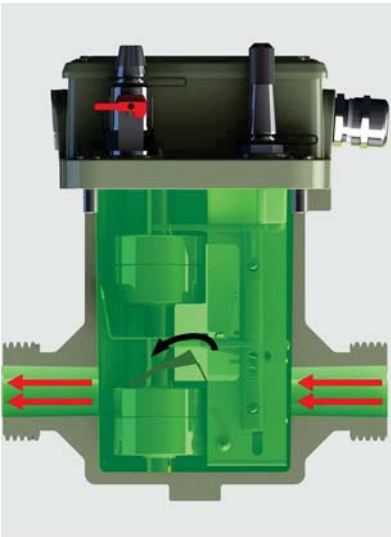
- Oluşan gaz yukarı doğru çıkar ve yalıtım sıvısını aşağıya doğru sıkıştırır.
- Üst şamandıra düşen yağ seviyesi ile aşağıya doğru iner ve üst reed şalterinde sinyal verir,
- bu durumda alt şamandıra etkilenmez.



Yağ seviye düşmesi

SebeP: Sızıntı

- Yağ azalması durumunda üst şamandıra aşağı doğru hareket eder üst reed şalter sinyal verir.
- yağ sızıntısı devam etmesi durumunda, genişleme tankı ve bağlantı borularındaki yağ tamamen boşalır
- alt şamandıra aşağı iner ve alt reed şalterinde sinyal verir
- yağ azalması rölenin iki tarafından gözlenebilir



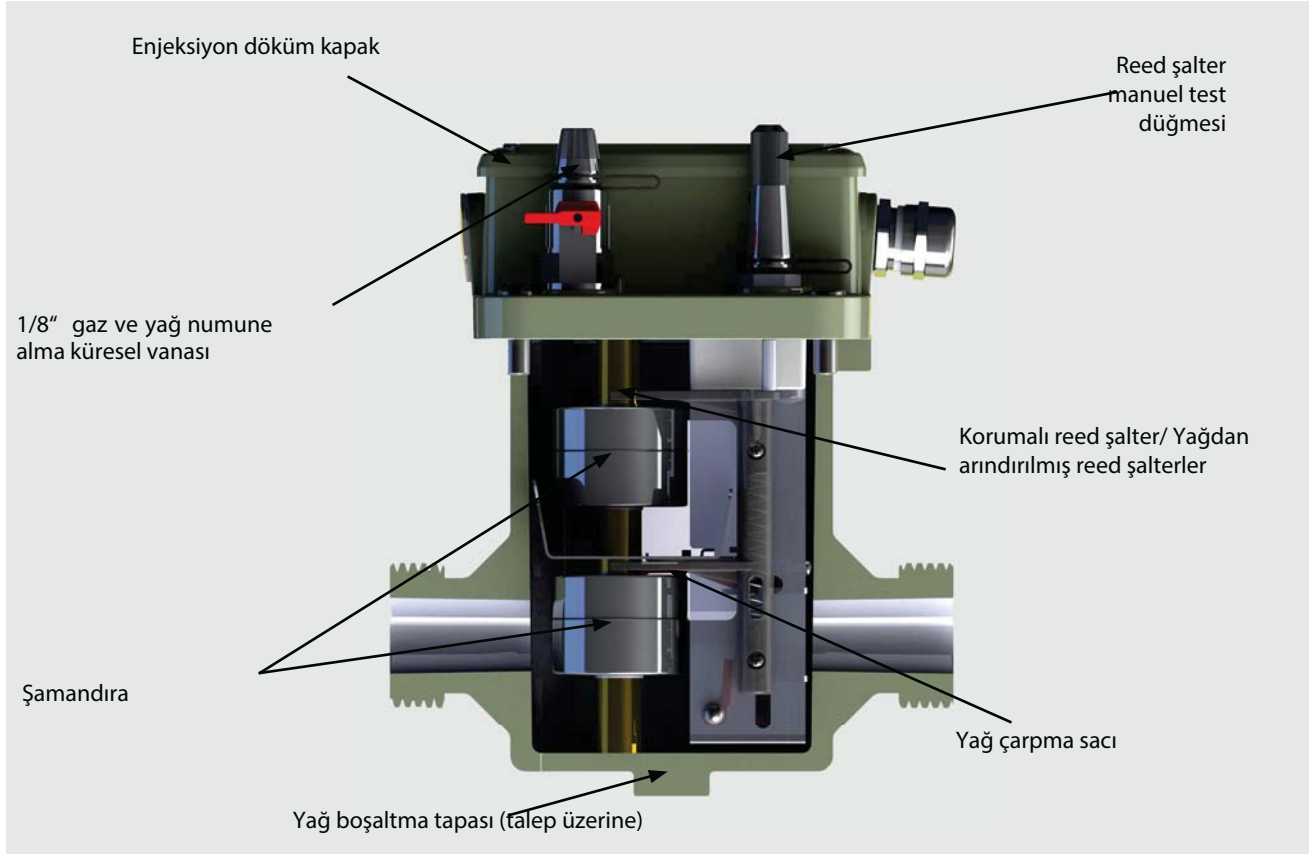
Ani yağ hızlanması durumunda

SebeP: Trafo içerisinde ani yağ genişmesi durumunda yağ basınçlı bir dalga ile genişleme tankına doğru hareket eder

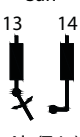
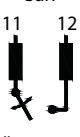




- Hızlı yağ çarpma sacına çarpar
- Çarpma sacı hızlı yağın akış istikametine hareket eder, alt şamandırayı aşağı doğru iter
- Alt şalter sinyal verir ve trafoyu kapatır. Bu durumdan sonra hızlı yağ eski durumuna gelir ve buchholz eski halini alır (Opsiyonel olarak alt şamandıra sinyal verdik den sonra manuel kontrol düğmesi ile müdahale edilinceye kadar alt şamandıra sinyal pozisyonunda bekler)

Buchholz rölesi MBP

Avantajlarınız bir bakışta



Bağlantı Şeması (sipariş verirken seçin)

<p>Sarı</p> <p>13 14</p>  <p>Alt (Trip)</p>	<p>Single Contact</p> <p>Lower Float</p> <p>1 Normally Open Contact</p>	01	<p>Sarı</p> <p>11 12</p>  <p>Üst(Alarm)</p>	<p>Kırmızı</p> <p>21 22</p>  <p>Alt (Trip)</p>	<p>2 Kontak Genelde Açık</p> <p>1 Alt Kontak</p> <p>1 Üst Kontak</p>	03
<p>Sarı</p> <p>14 11 12</p>  <p>Alt (Trip)</p>	<p>Single Contact</p> <p>Lower Float</p> <p>1 Changeover Contact</p>	02	<p>Sarı</p> <p>14 11 12</p>  <p>Üst (Alarm)</p>	<p>Kırmızı</p> <p>24 21 22</p>  <p>Alt(Trip)</p>	<p>2 Changeover Kontaklar</p> <p>1 Changeover Alt Kontak</p> <p>1 Changeover Üst Kontak</p>	04

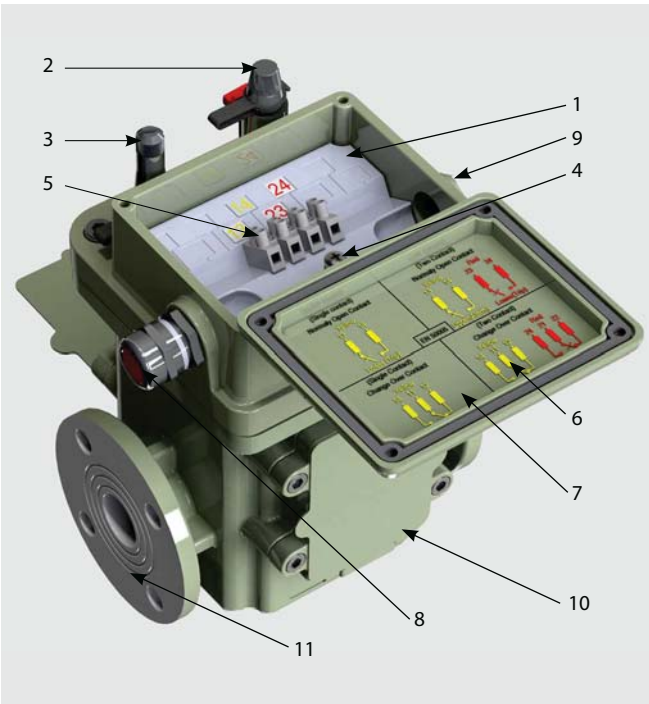
Buchholz Röle MBP

Tanım, Flanş ve Contalı Bağlantı

Buchholz röle flanşlı bağlantı



Buchholz röle vidalı bağlantı



Parça	Tanım
1	Kablo kutusu
2	1/8" numune alma vanası
3	Test düğmesi
4	Topraklama civatası
5	Klemens
6	Bağlantı şeması
7	Kablo kutusu kapağı
8	Kablo rakoru
9	Kör tapa
10	Koruma kapağı
11	Flanş veya vidalı bağlantı

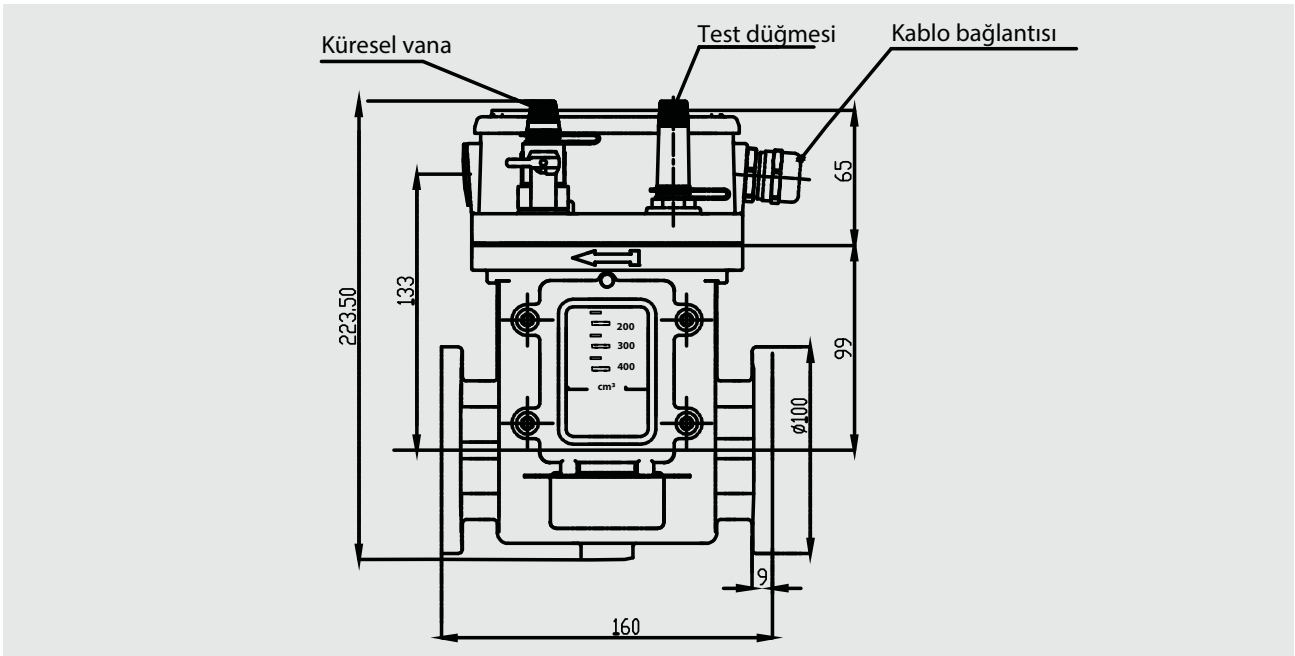
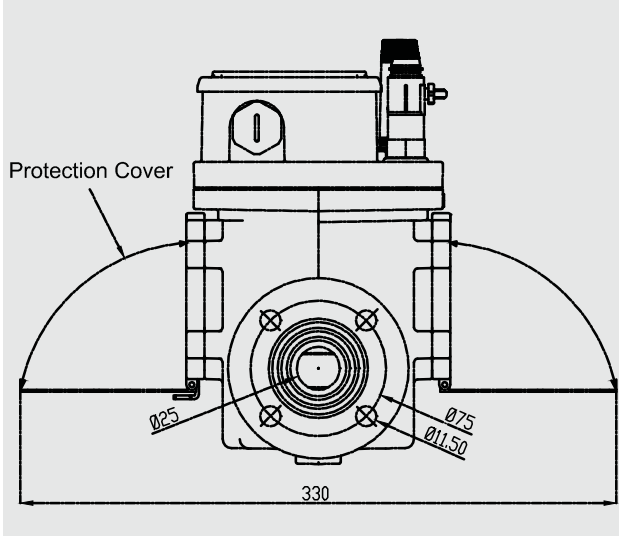
Buchholz Röle MBP

Parametreler ve Teknik detaylar

Parametreler	Teknik Bilgi
	Materyal
Gövde	Alüminyum toz boya / RAL 7033 standard (diğer renkler ve C5 istek üzerine)
	Reed kontak
Kontak elemanı	Reed kontak
Reed kontak sayısı	Talep üzerine her fonksiyona 2 kontak (normal açık (NO) veya deđişken kontak (CO SPDT))
manyetik alanlara etkilenme	25 mT
Kontak voltaj max.	240 V DC / V AC
Taşıma akımı max.	3 A
Çalışma akımı max. / 24 V DC	0,4 A
Çalışma akımı max. / 240 V AC	3 A
kontak derecesi max.	100 W / VA
Minimum güç	3 W; 125 mA / 24 V DC
	Önemli rakamlar
Nominal boru çapı	DN25 / DN50 / DN80 / G 1½" kılavuz bağlantılı
Çevre sıcaklığı	- 30 °C / + 55 °C (DIN EN 60068-2-78 : 2002-09)
Yağ sıcaklığı	- 30 °C / + 115 °C (düşük ısı tasarımı talep üzerine)
Koruma	IP 54
Gaz birikimindeki etkileşim	200 cm ³ - 300 cm ³
Yağ viskozitesi	< 1100 mm ² /s
Kablo rakoru	M 20 x 1,5 (diğerleri talep üzerine)
Nominal montaj pozisyonu	0° - 5° (genleşme tankına doğru yükselen)
	Testler
Titreşime dayanıklılığı	DIN EN 60068-2-6; 2 - 200 Hz; 7 mm; 20 m/s ²
Şok dayanıklılığı	DIN EN 60068-2-27; 1/2 sin; 250 m/s ² ; 11 ms
Basınç dayanıklılığı	250 kPa
Vakum dayanıklılığı	< 2,5 kPa
	Çarpma sacı
Çarpma sacı	Manyetik ile tutulan
Etkilenme süresi	< 0,5 s
Çarpma sacına yağ akımının iletişim süresi	0,65 m/s, 1 m/s, 1,5 m/s, 2 m/s, (each ±15%)

Buchholz röle MBP 25-F16

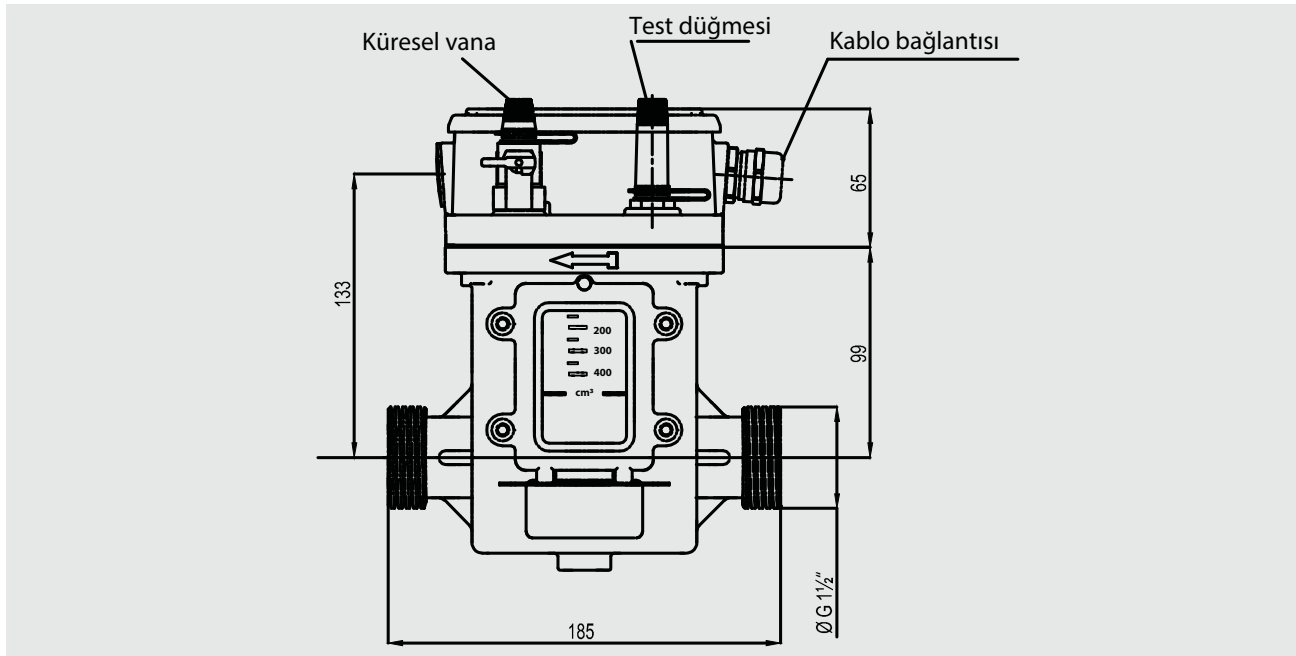
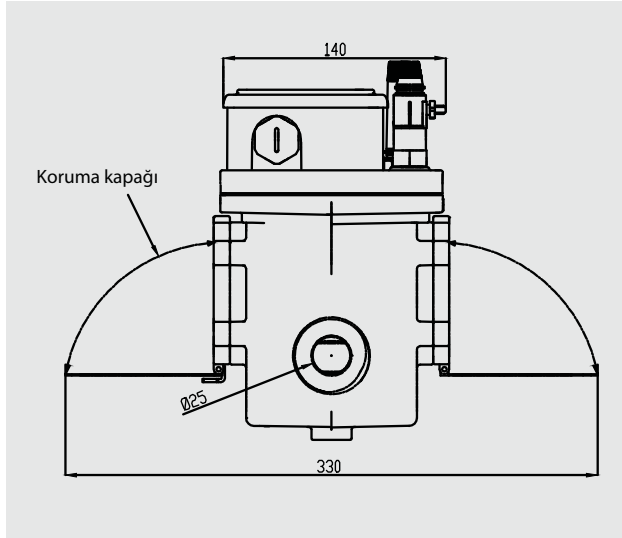
Boyutlar



Tip	Tip Numara	Bağlantı	Nominal boru büyüklüğü (mm)	Ağırlık (kg)	Trafo güç sınıfı
MBP 1	MBP25-F16 (DR 25)	Flanş bağlantısı	25	4,2	≤ 5 MVA

Buchholz röle MBP 25-V50

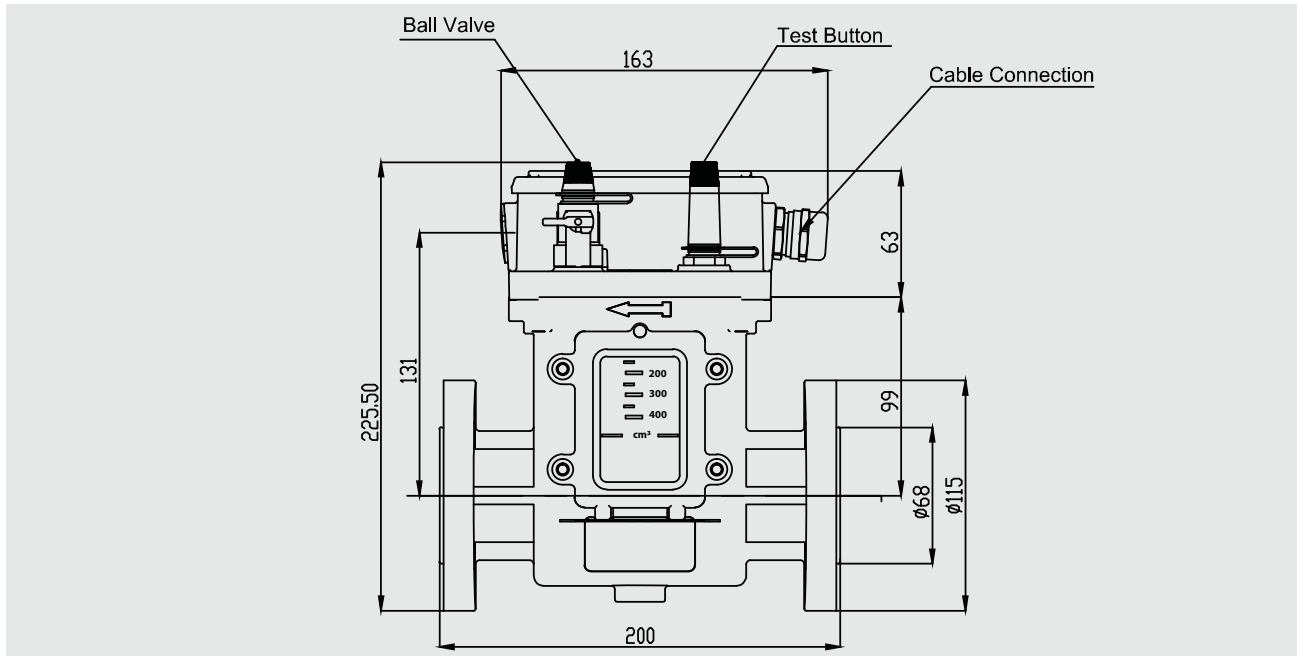
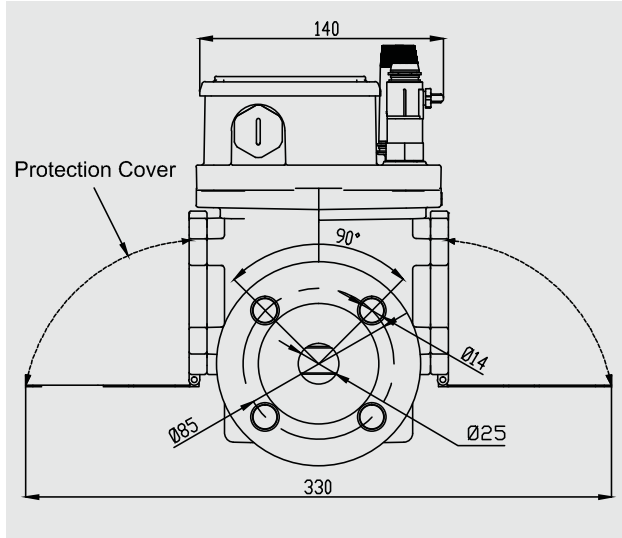
Boyutlar



Tip	Tip Numara	Bağlantı	Nominal boru büyüklüğü (mm)	Ağırlık (kg)	Trafo güç sınıfı
MBP 2	MBP25-V50 (DR 25)	Vidalı bağlantı G 1 1/2"	25	3,9	≤ 5 MVA

Buchholz röle MBP 25-F50

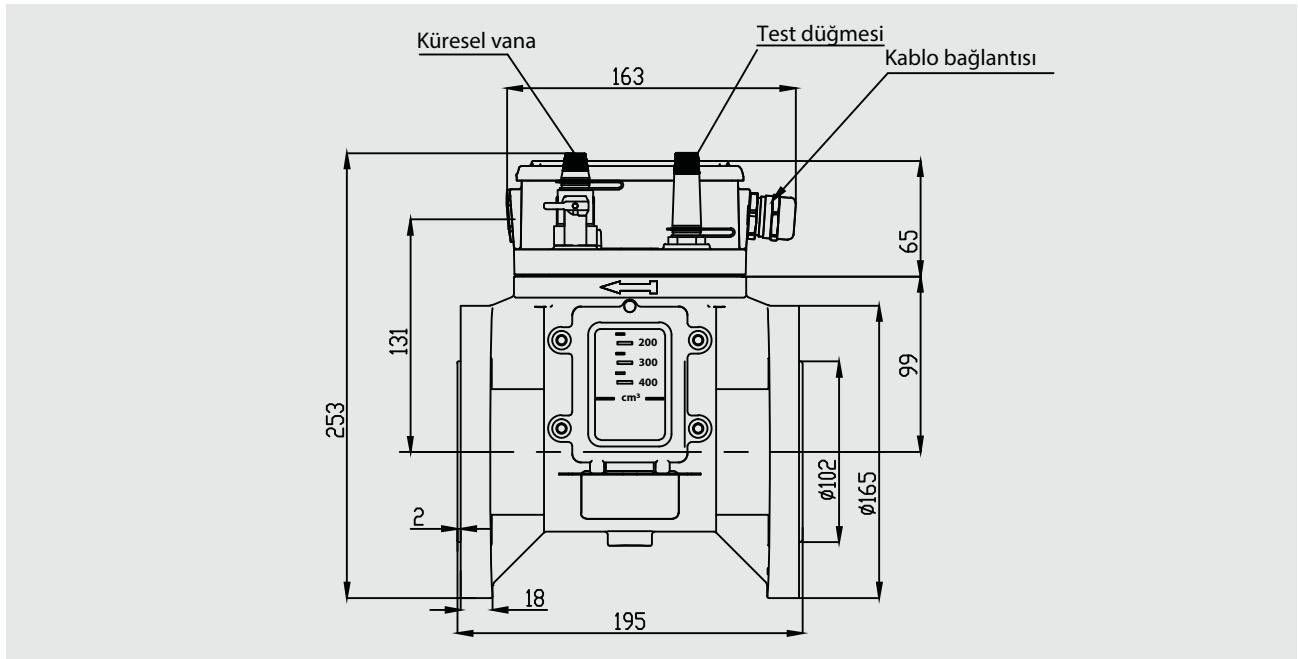
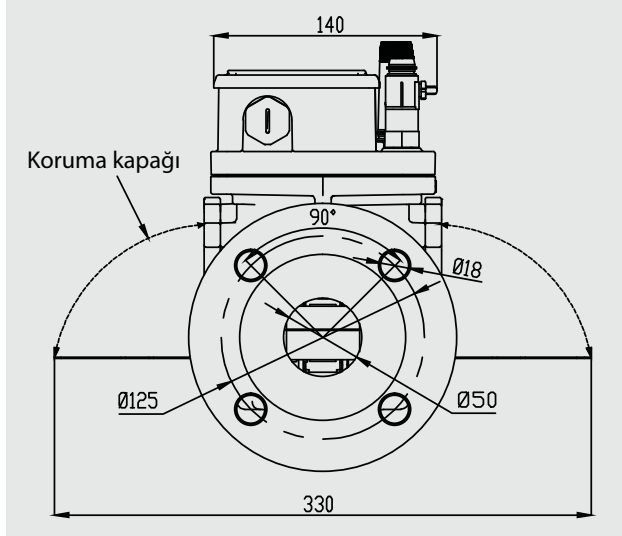
Boyutlar



Tip	Tip Numara	Bağlantı	Nominal boru büyüklüğü (mm)	Ağırlık (kg)	Trafo güç sınıfı
MBP 3	MBP25-F50 (DR 25)	Flanş Bağlantısı	25	4,8	≤ 5 MVA

Buchholz röle MBP 50-F100

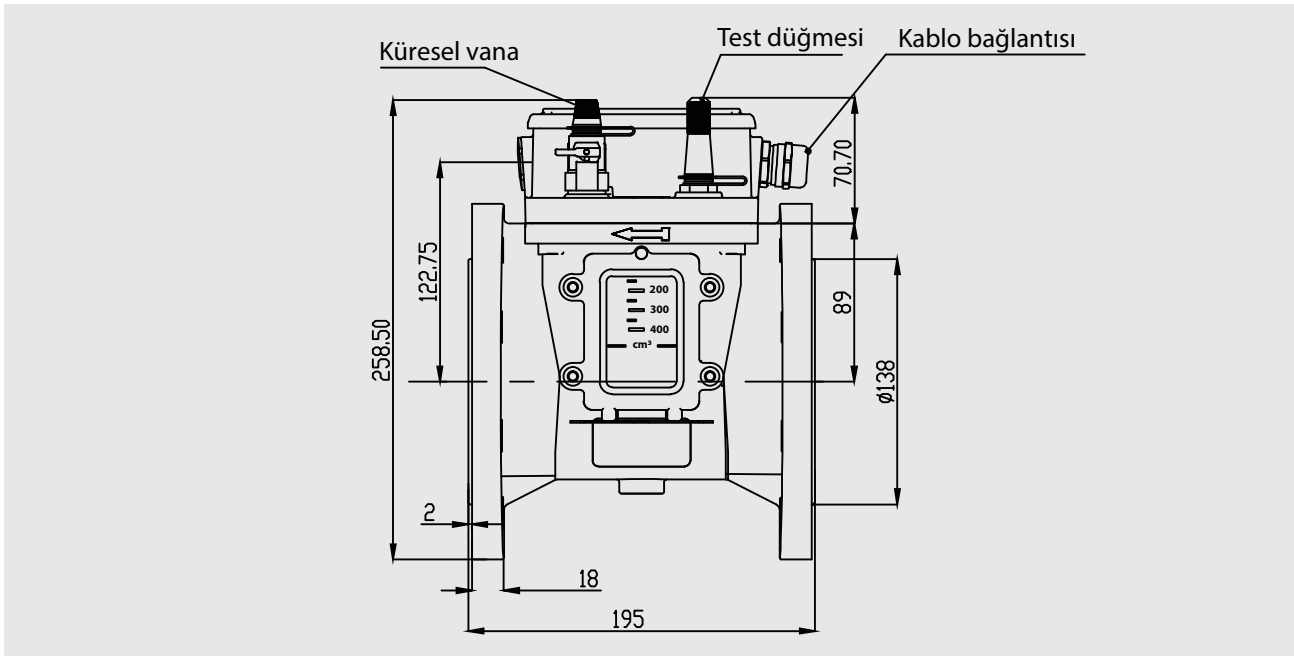
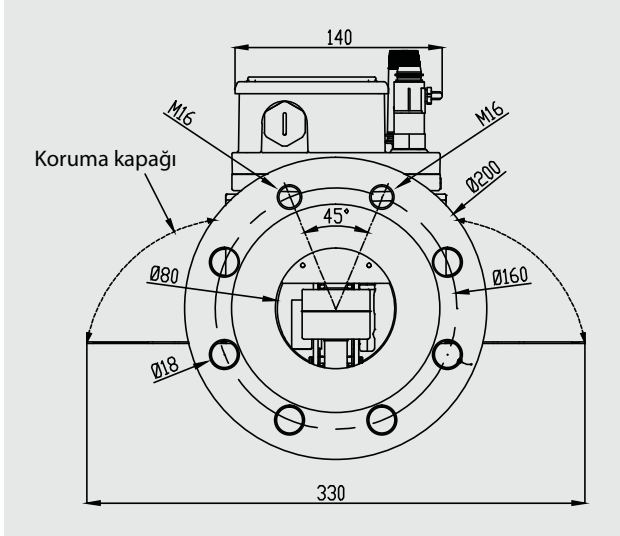
Boyutlar



Tip	Tip Numara	Bağlantı	Nominal boru büyüklüğü (mm)	Ağırlık (kg)	Trafo güç sınıfı
MBP 4	MBP50-F100 (DR 50)	Flanş Bağlantısı	50	5,8	≤ 5 MVA ≥ 10 MVA

Buchholz röle MBP 80-F100

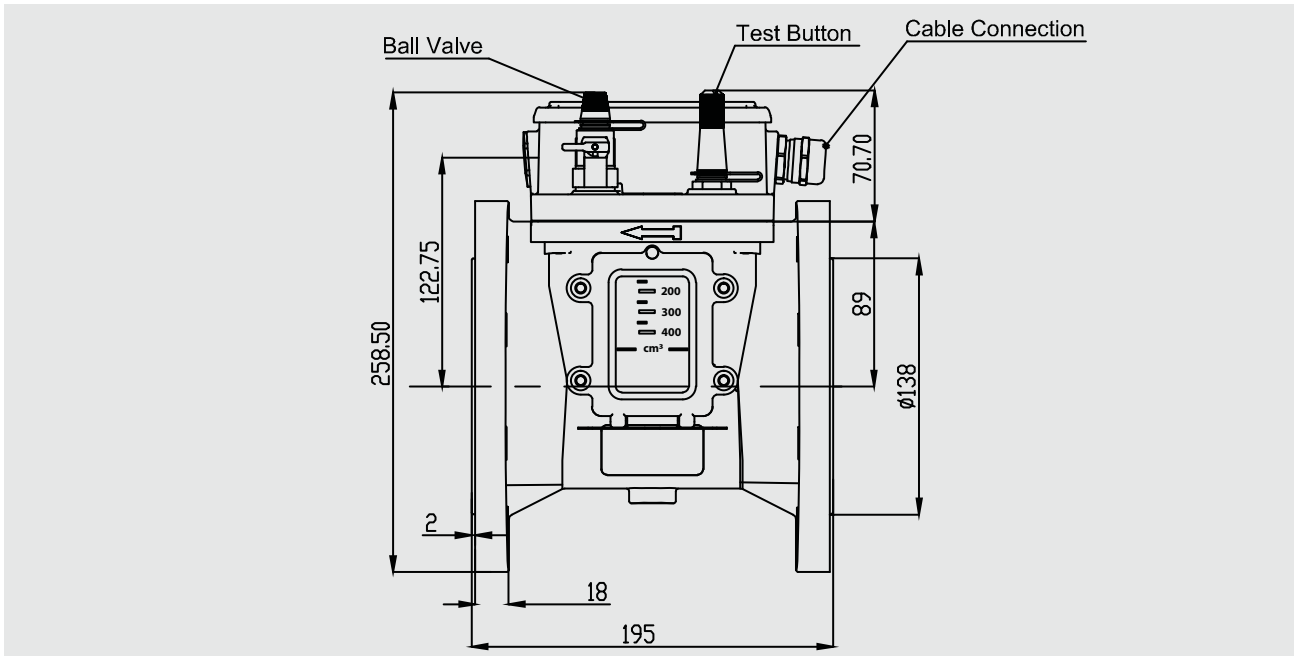
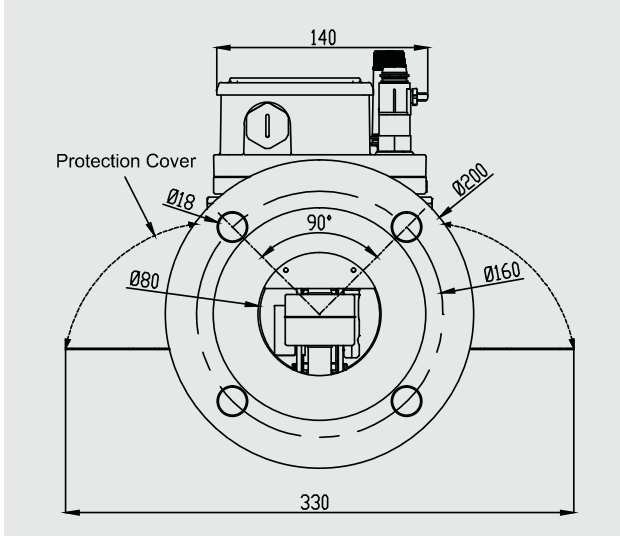
Boyutlar



Tip	Tip Numara	Bağlantı	Nominal boru büyüklüğü (mm)	Ağırlık (kg)	Trafo güç sınıfı
MBP 5	MBP80-F100 (DR 80)	Flanş bağlantısı	80	6,2	≥ 10 MVA

Buchholz röle MBP 80-F100 (4-Delikli flanş)

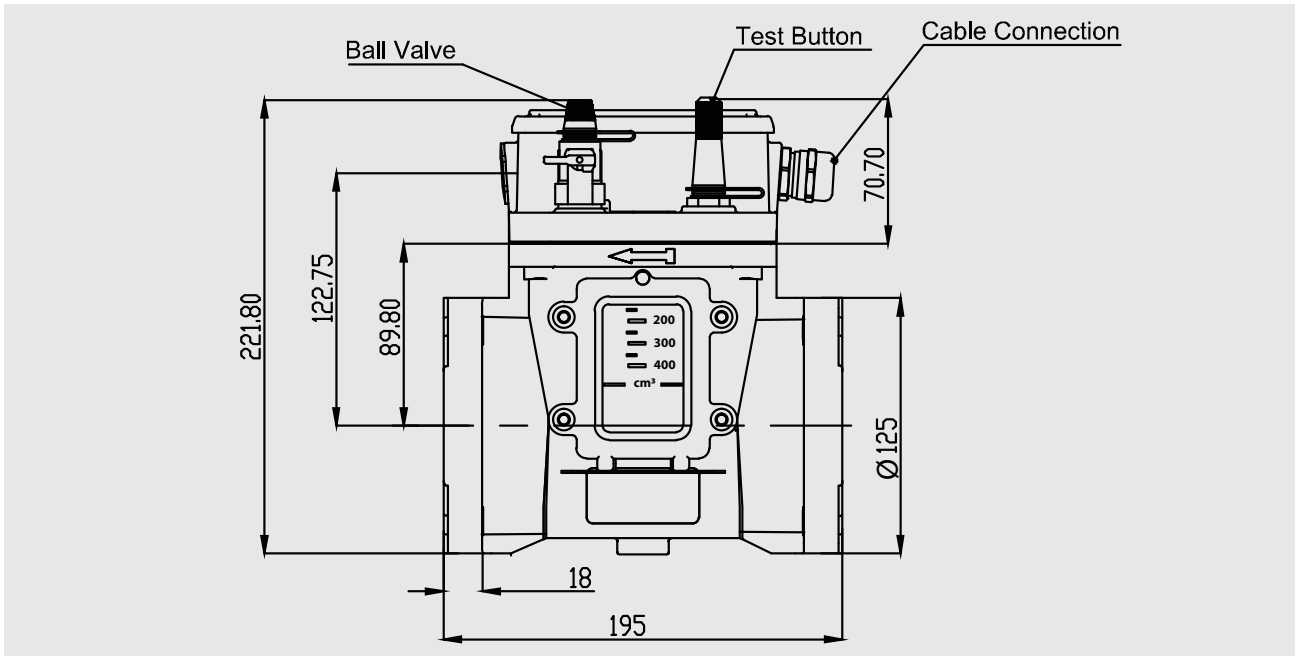
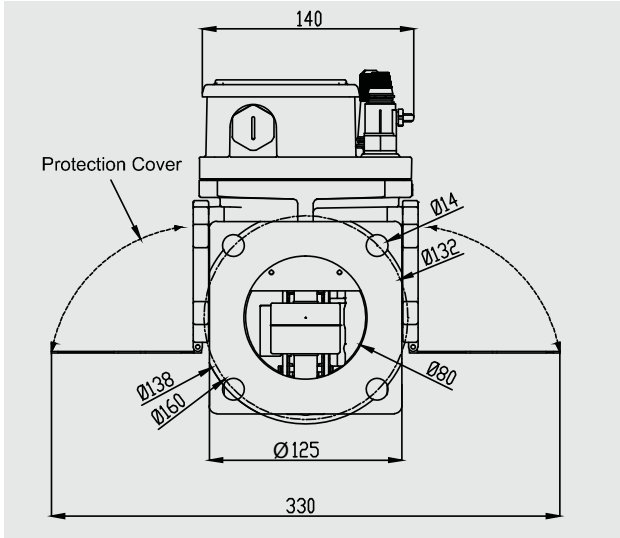
Boyutlar



Tip	Tip Numara	Bağlantı	Nominal boru büyüklüğü (mm)	Ağırlık (kg)	Trafo güç sınıfı
MBP 6	MBP80-F100 4-Hole (DR 80)	Flanş bağlantısı	80	6,5	≥ 10 MVA

Buchholz röle MBP 80-F100 (kareli flanş)

Boyutlar

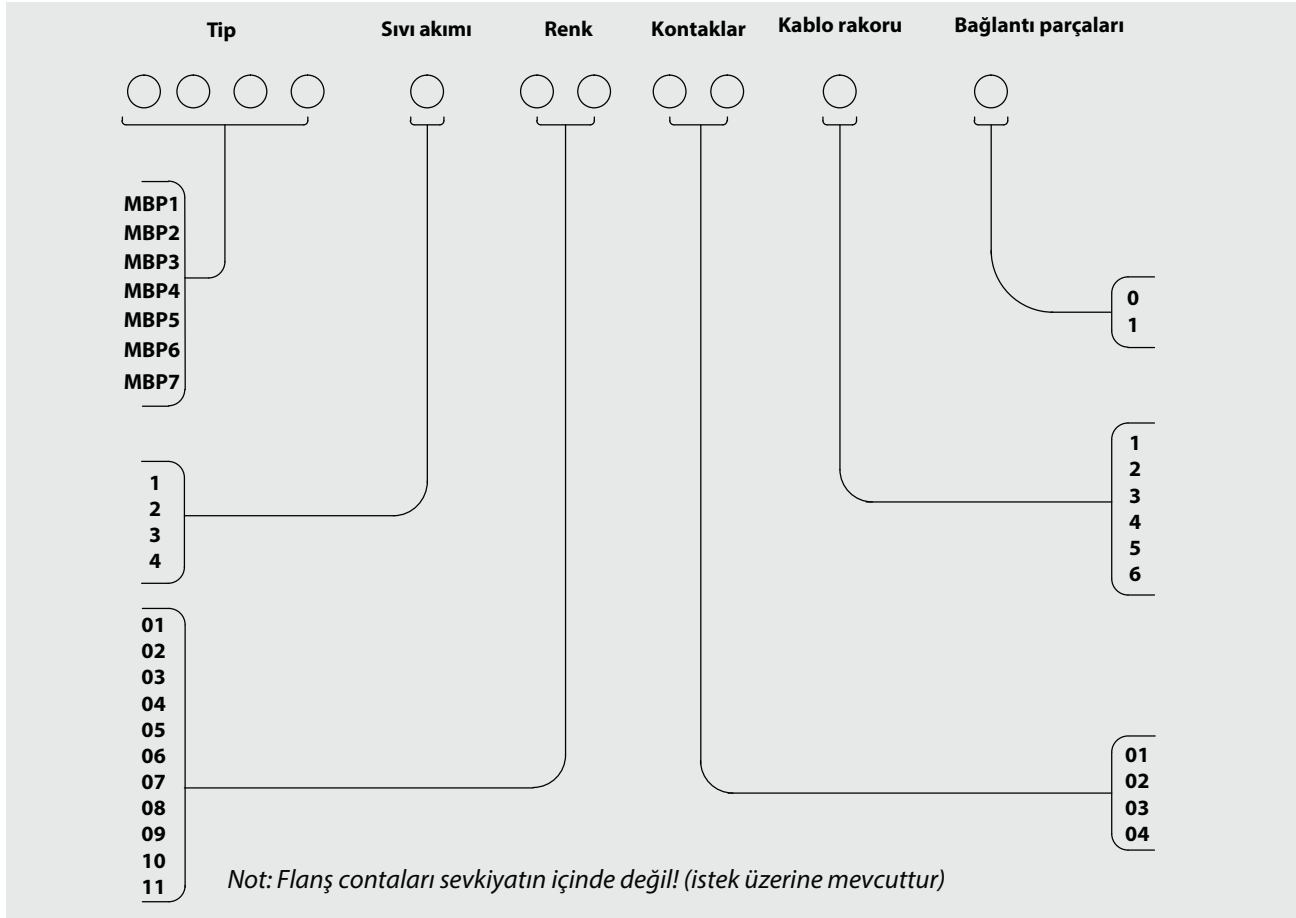


Tip	Tip Numara	Bağlantı	Nominal boru büyüklüğü (mm)	Ağırlık (kg)	Trafo güç sınıfı
MBP 7	MBP80-F100 Square Flange (DR 80)	Flanş bağlantısı	80	5,8	≥ 10 MVA

Buchholz röle MBP

Sipariş seçenekleri

Sipariş esnasında aşağıdaki tablodan seçin



Tip	Yalıtım sıvı akımı		Renk (fazlası talep üzerine)		Kontaklar		Kablo rakoru		Bağlantı parçaları	
	m/s	Kod	Tip	Kod	Tip	Kod	Tip	Kod	Tip	Kod
MBP 1	0,65 m/s	1	RAL 1016	01	1 NO	01	PG 16	1	parçalı	0
MBP 2			RAL 7001	02			PG 21	2		
MBP 3			RAL 7012	03			M 20 x 1,5	3		
MBP 4			RAL 7016	04			PG 16 (2 pcs)	4		
MBP 5	1,00 m/s	2	RAL 7022	05	2 NO	03	PG 21 (2 pcs)	5	parçasız	1
MBP 6			RAL 7032	06			M 20 x 1,5 (2 pcs)	6		
MBP 7			RAL 7033	07						
	1,50 m/s	3	RAL 7035	08	2 CO	04				
			RAL 7037	09						
			RAL 7038	10						
			RAL 9002	11						