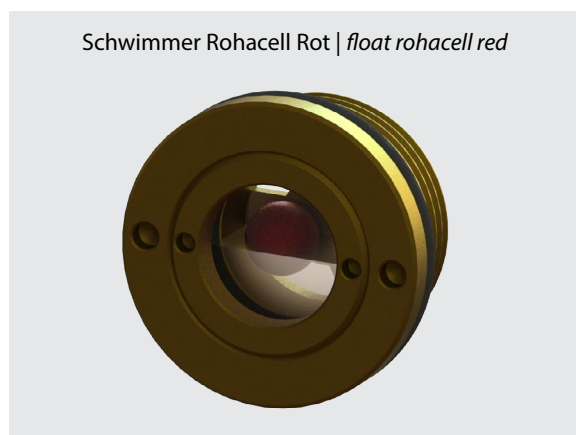
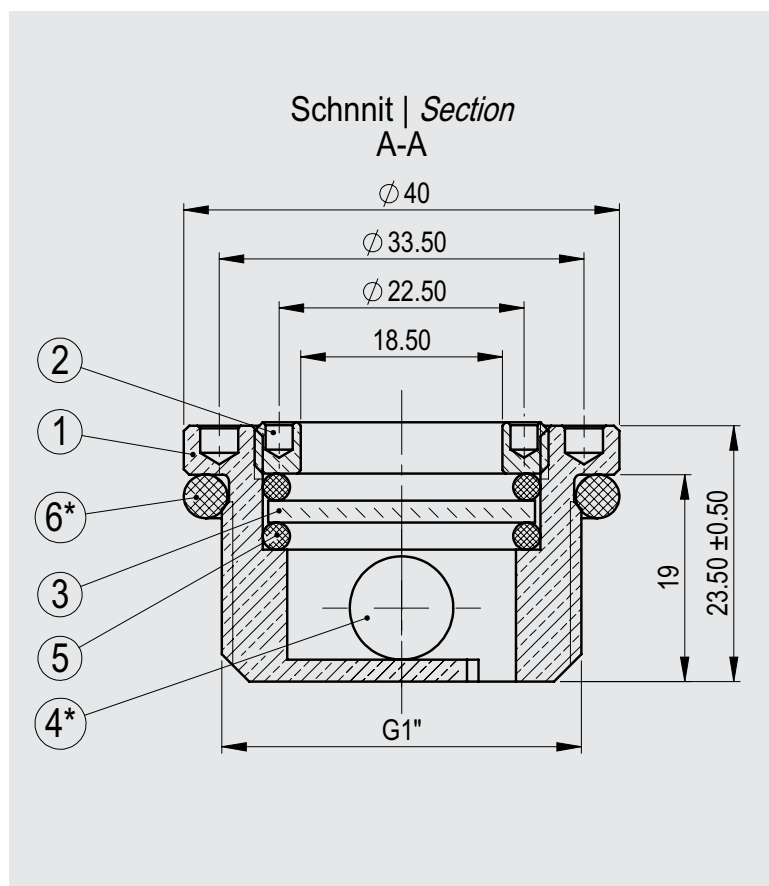
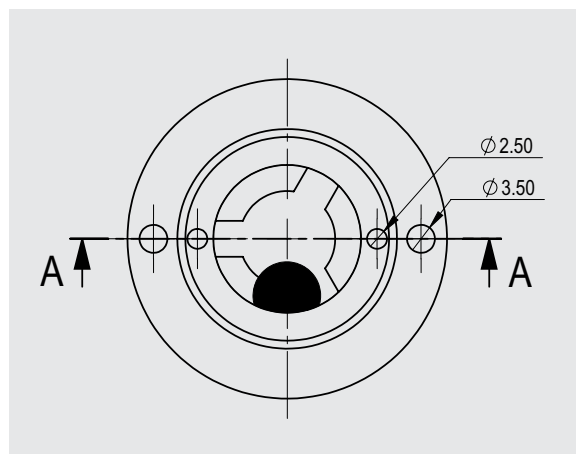


Ölschauglas für hermetisch verschlossene Transformatoren

Oil Sight for Hermetically Sealed Transformers



Pos. Item	Bezeichnungen Descriptions	Bemerkungen Remarks	Anzahl Q'ty
1	Gehäuse body	CuZn40Pb2 (CW617N)	1
2	Druckring thrust screw	CuZn40Pb2 (CW617N)	1
3	Glas glass	Glas Glass	1
4	Schwimmer float	Rohacell (rot red)	1
5	O-Ring O-ring	NBR 70	2
6	O-Ring O-ring	NBR 70	1



Optional | upon request

Schwimmer | float (4): Glas (blau) | glass (blue)

Flachdichtung | gasket (6): NBR 70, Klingerit oder Kork | NBR70, Klingerit or Cork