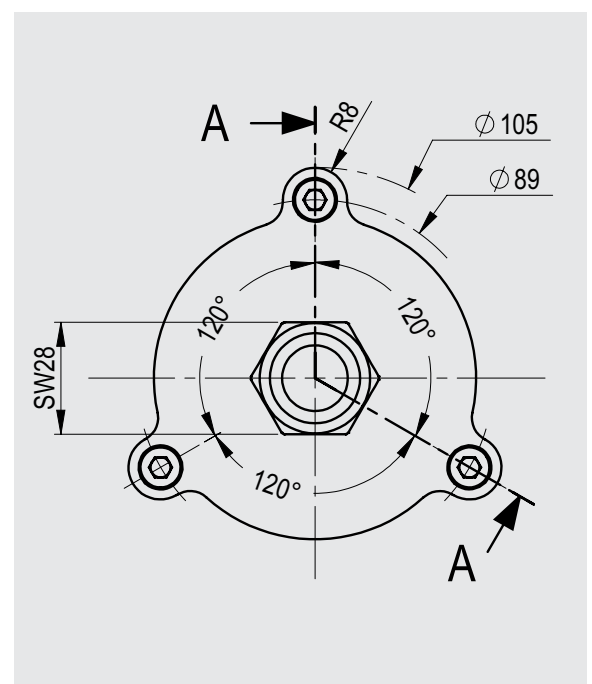
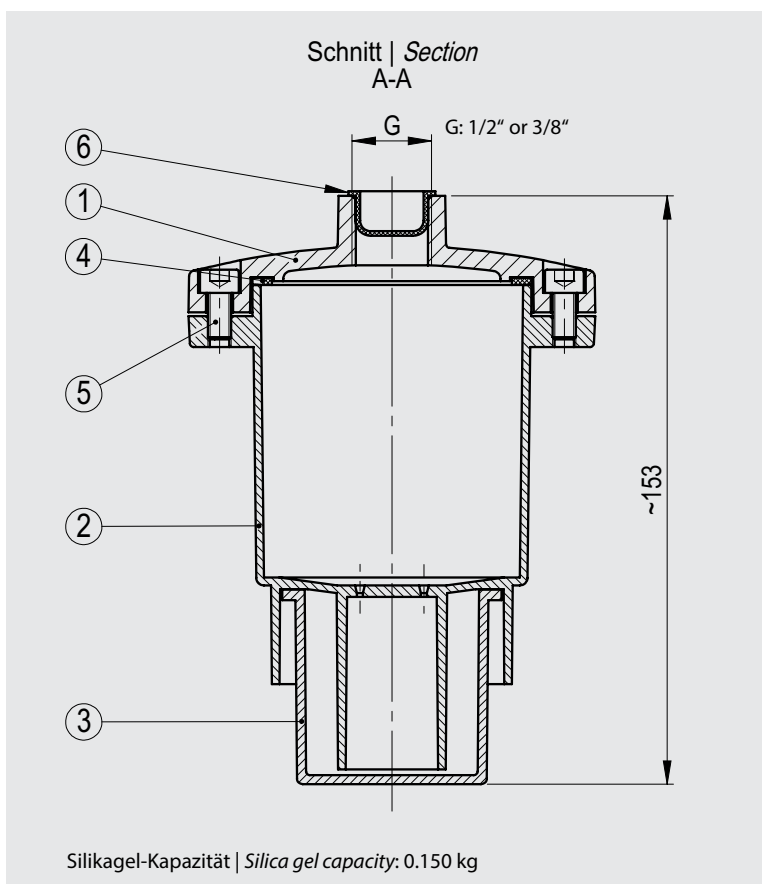


Luftentfeuchter 0.150 kg

Dehydrating Breather 0.150 kg



Pos. Item	Bezeichnungen Descriptions	Bemerkungen Remarks	Anzahl Q'ty
1	Oberteil top section	Aluminium / Pulverbeschichtet powder coated	1
2	Zylinder cylinder	Polycarbonat transparent UV-beständig UV-resistant	1
3	Ölbehälter oil bowl	Polycarbonat transparent UV-beständig UV-resistant	1
4	Dichtung gasket	NBR	1
5	Zylinderschrauben socket cap screw	DIN 912 M 6x12 A2-70	3
6	Verschlussstopfen sealing plug	Polyethylen Polyethylene	1

Oberfläche | Surface finish: RAL 7033 (weitere auf Anfrage | others upon request)