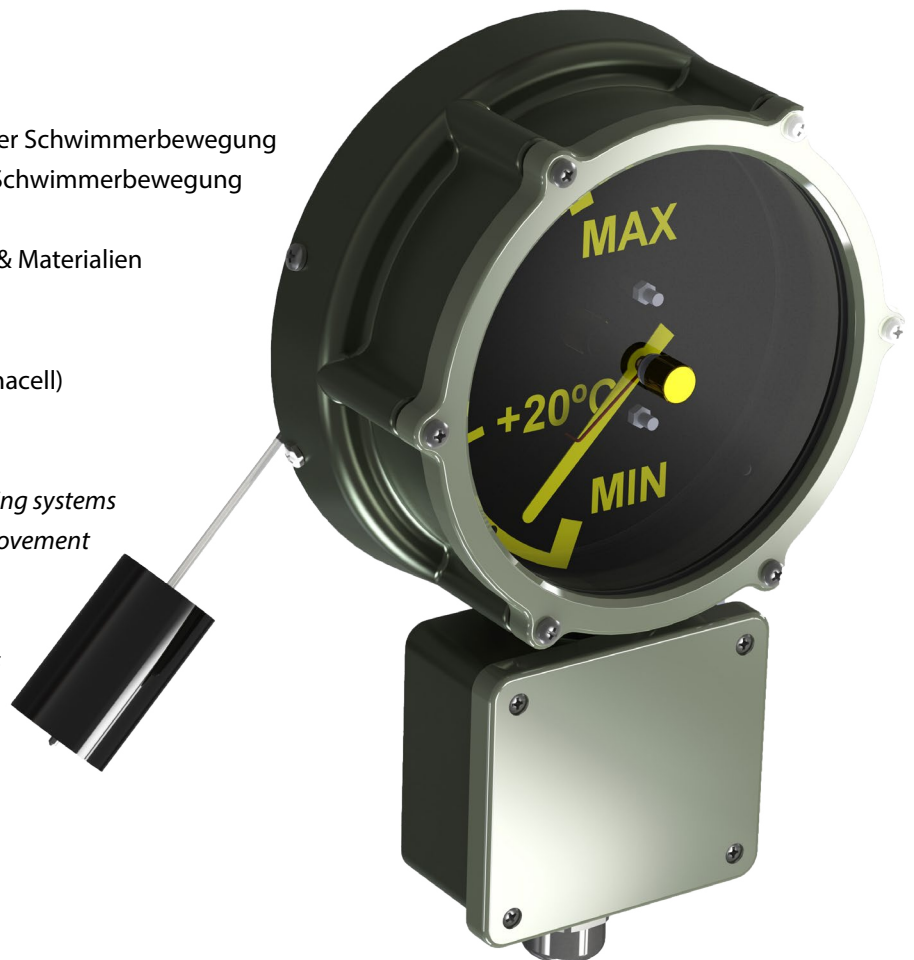


Magnetischer Ölstandsanzeiger MOLC nach DIN 42569 Form B

*Magnetic Oil Level Indicator MOLC
in Accordance with DIN 42569 Type B*

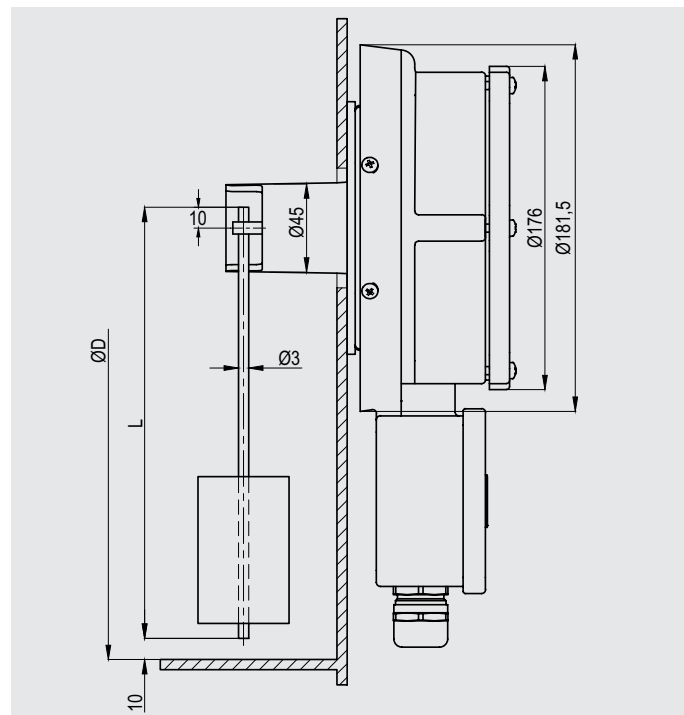
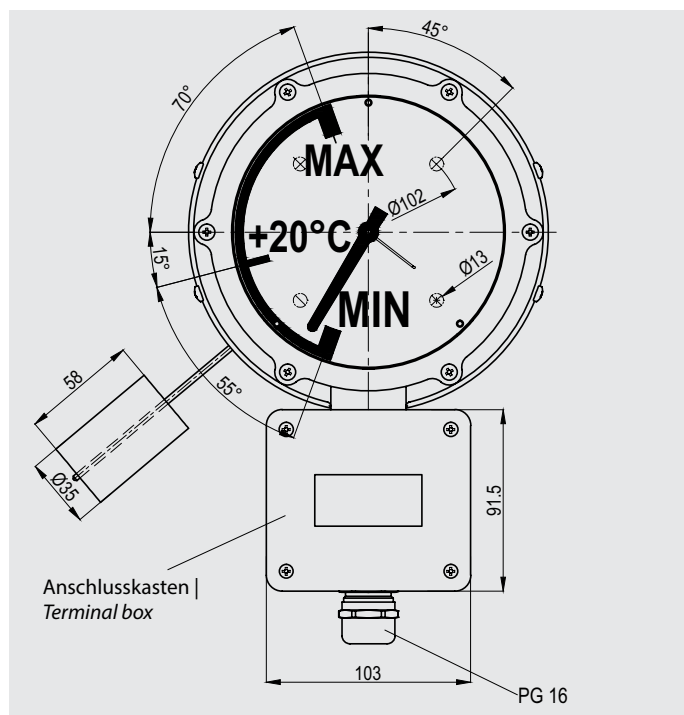
- Magnetkupplung zur Übertragung der Schwimmerbewegung
- Vom Schaltmechanismus getrennte Schwimmerbewegung
- UV-Beständiges Schauglas
- Korrosionsbeständige Beschichtung & Materialien
- Rückstellbarer Schleppzeiger
- Optionale Grenzwertschalter
- Geschlossenporiger Schwimmer (Rohacell)

- *Separated float movement and switching systems*
- *magnetic clutch to transfer the float movement*
- *UV-resistant polycarbonate*
- *Resettable max. indicator*
- *Corrosion resistant coating & materials*
- *Optional limit contacts*
- *Closed cell float (Rohacell)*



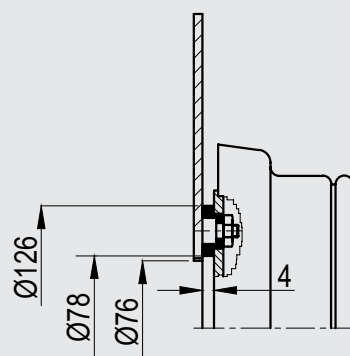
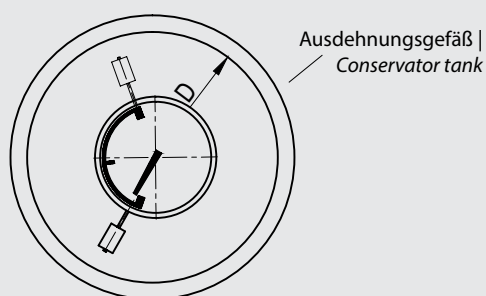
Magnetischer Ölstandsanzeiger 42569 Form B / radiale Schwimmerbewegung

Magnetic Oil Level Indicator in Accordance with DIN 42569 Type B / Radial Float Movement



Installation

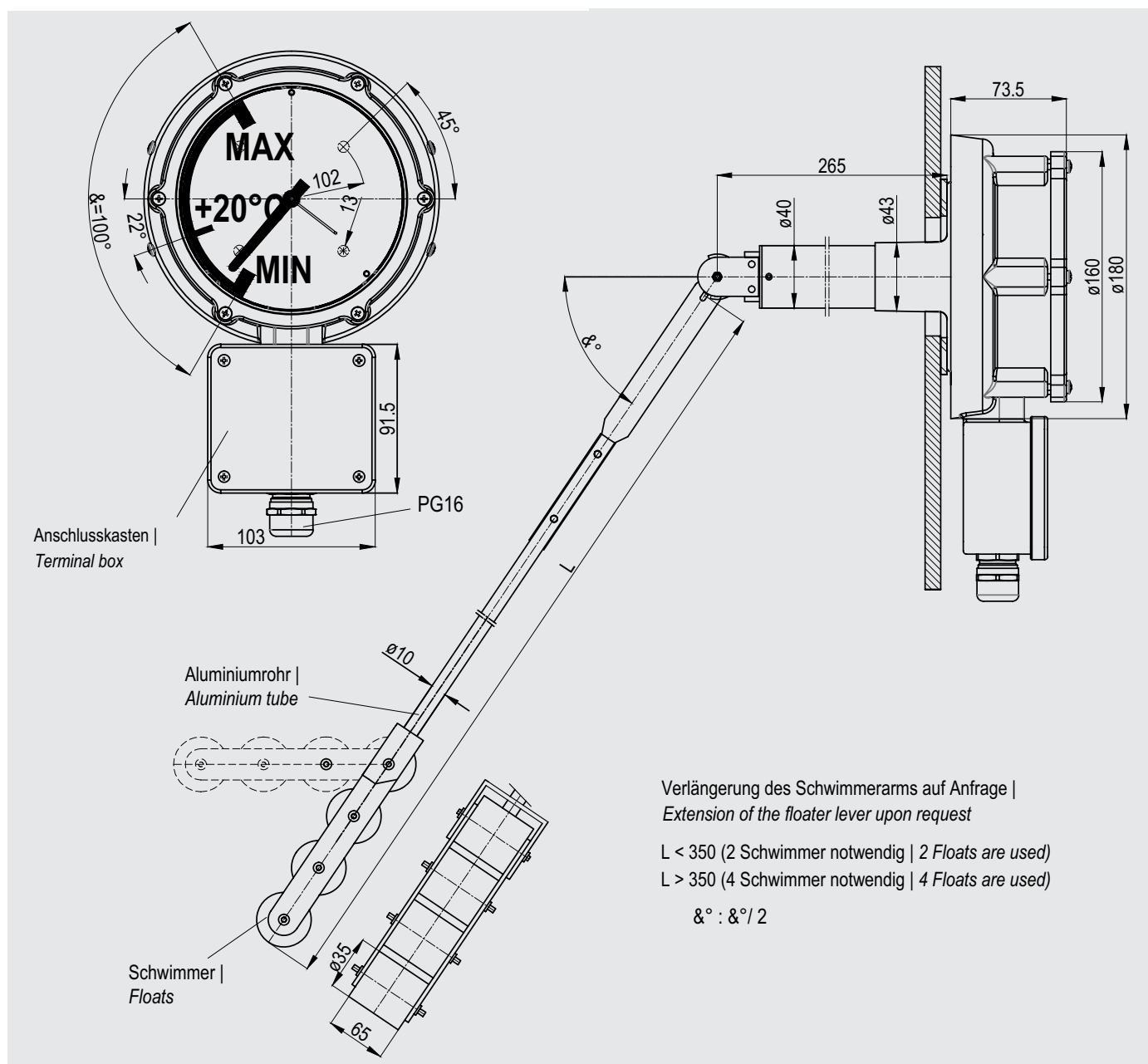
(Installation measurements in accordance with DIN 42569)



Typ Type	Code Code No.	Bemerkungen Remarks
MOLCA-B0	M41-1	Ohne Schalter without contacts
MOLCA-B1	M51-1	Ein Schalter (Warnung bei niedrigem Ölstand) single contact (warning in case of low oil level)
MOLCA-B2	M61-1	Zwei Schalter (Warnung bei niedrigstem & höchstem Ölstand) two contacts (warning in case of lowest & highest oil level)

L (Hebelarmlänge Float lever)	240	305	390	490	615	790
D (Ausdehnungsgefäß Ø Conservator tank Ø)	500	630	800	1000	1250	1600

Magnetischer Ölstandsanzeiger nach DIN 42569 Form B / axiale Schwimmerbewegung Magnetic Oil Level Indicator in Accordance with DIN 42569 Type B / Axial Float Movement

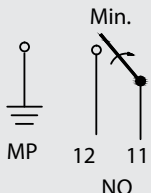
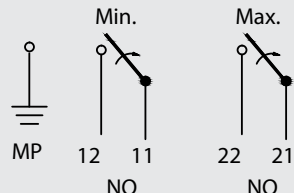
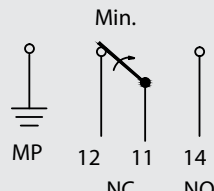
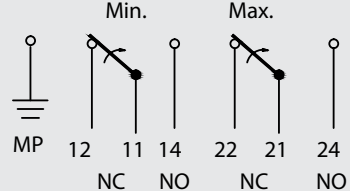
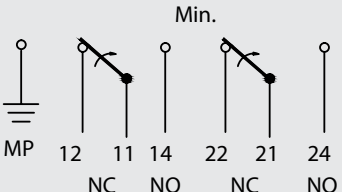
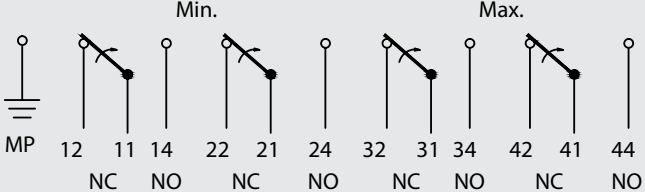


Typ Type	Code Code No. Anschlusskasten Terminal Box Type	Bemerkungen Remarks
MOLCB-B0	M71-1	Ohne Schalter without contacts
MOLCB-B1	M81-1	Ein Schalter (Warnung bei niedrigem Ölstand single contact (warning in case of low oil level)
MOLCB-B2	M91-1	Zwei Schalter (Warnung bei niedrigstem und höchstem Ölstand) two contacts (warning in case of lowest and highest oil level)

Magnetischer Ölstandsanzeiger nach DIN 42569 Form B

Magnetic Oil Level Indicator in Accordance with DIN 42569 Type B

Anschlusschema | Connection Scheme

 <p>Ein NO Schalter (bei niedrigem Ölstand) Single NO contact (warning in case of low oil level)</p>	 <p>2 NO Schalter (Standard) 2 NO contacts (standard connection)</p>
 <p>Ein Kontakt Changeover (bei niedrigem Ölstand) Single contact changeover (warning in case of low oil level)</p>	 <p>2 Wechselschalter 2 changeover contacts</p>
 <p>2 Changeover Kontakte für niedrigen Ölstand 2 changeover contacts for minimum oil level</p>	 <p>2 Wechselschalter für min. level & 2 Kontakte für max. level 2 changeover contacts for min. level & 2 contacts for max. level</p>

Schaltleistung | switching capacity: 3 A / 250 V AC ; 0,2 A / 250 V DC



Albert MAIER GmbH
Armaturen für Transformatoren
Industriestr. 19
71263 Weil der Stadt

Tel.: +49 70 33 53 76 30
Fax: +49 70 33 53 76 32
E-Mail: info@maier-armaturen.de
www.maier-armaturen.de