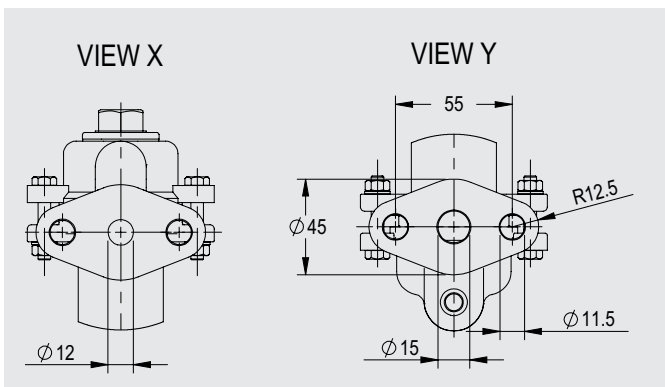
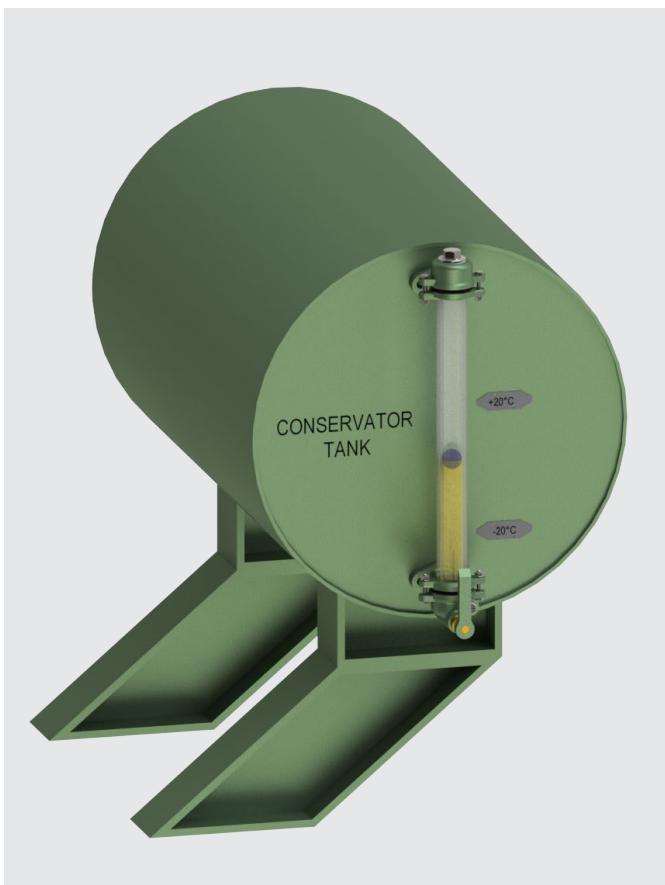


# Ölstandsanzeiger nach DIN 42552 B

Oil Level Indicator in Accordance with DIN 42552 B



## Ölstandsanzeiger DIN 42552 B | Oil Level Indicator DIN 42552 B

	L1	400	500	600	800	1000	1250
Code No.	M 552 B 0400	M 552 B 0500	M 552 B 0630	M 552 B 0800	M 552 B 1000	M 552 B 1250	

# Ölstandsanzeiger nach DIN 42552 B

## Oil Level Indicator in Accordance with DIN 42552 B

Pos.   Item	Bezeichnungen   Descriptions	Bemerkungen   Remarks	Anzahl   Qty
1	Unterteil   bottom part		1
2	Oberteil   upper part	GG20 galv. verzinkt und pulverbeschichtet   zinc plated and powder coated	1
3	Hebel   handle		1
4	Spannring   press ring		1
5	Spindel   rotary spindle	MS 58	1
6	Buchse   bushing	MS 58	1
7	Temperaturschild   temperature label	Aluminium   aluminum Nicht inbegriffen   not included	2
8	Spannring   press ring	A2	2
9	Rohr   tube	Glas   glass ISO 719	1
10	Schwimmerkugel   floating ball	Glas blau   glass blue	1
11	Flachdichtung   gasket	Asbestfrei   free of asbestos	2
12	Dichtungsscheibe   washer	Psp 3050 DIN 40600	1
13	Dichtungsscheibe   washer	PA 6	1
14	Flachdichtung   gasket	NBR 70	2
15	Flachdichtung   gasket	NBR 70	1
16	Sechskantschraube   hex screw	ISO 4014 - M6 x 35 - A2-70	4
17	Mutter   nut	ISO 4032 - M6 - A2-70	4
18	Anschlagschraube   stop screw	DIN 7985 - M8 x 16 - A2	1
19	Stift   pin	DIN 1481 - 4 x 24 - A2	1
20	Anschlagschraube   stop screw	DIN 7604 - A / M30 x 1.5 / A2-70	1
21	Dichtungsscheibe   washer	PA 6	1
22	Scheibe   washer	DIN 125 - A / 6.4 / A2	4

