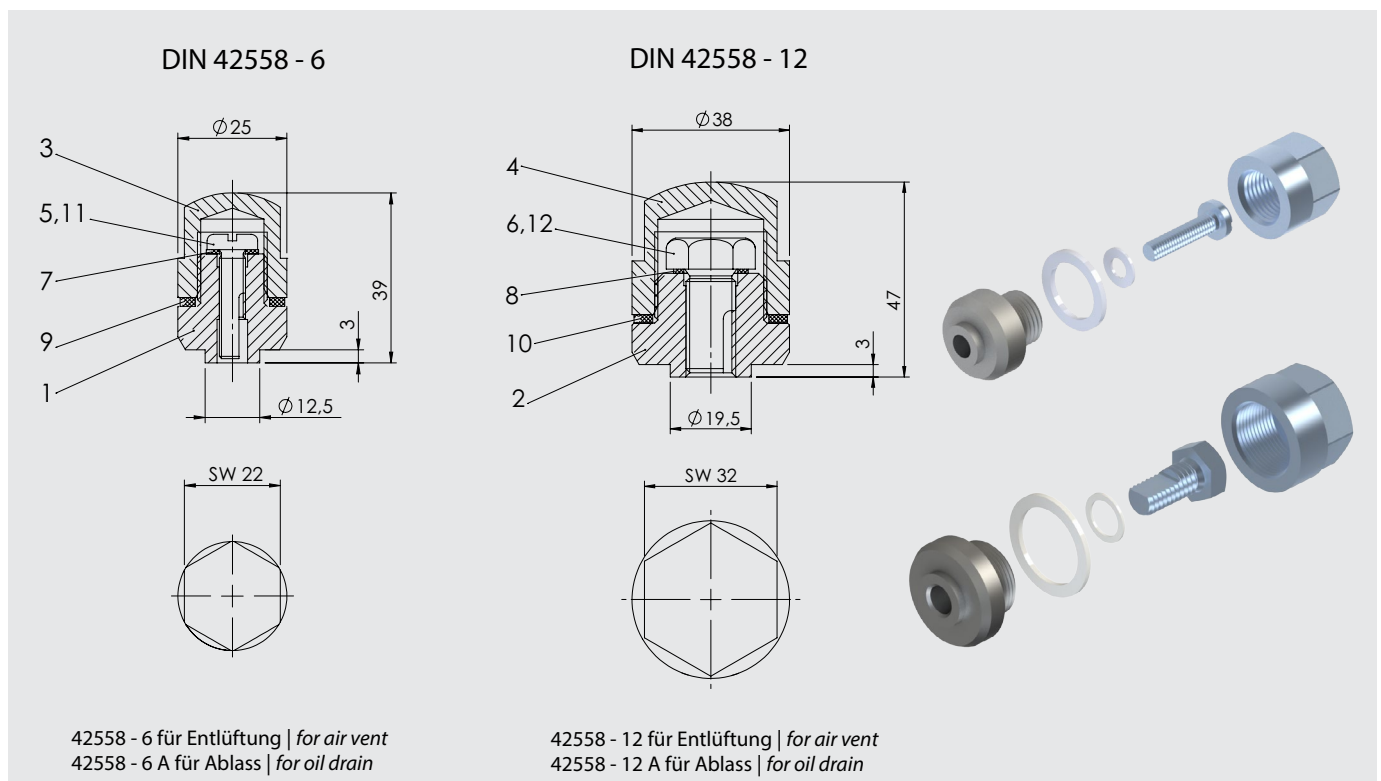


Verschlussstück für Entlüftung und Ölablass nach DIN 42558

Locking Piece for Air Vent and Oil Drain
in Accordance with DIN 42558



Pos. Item	Anzahl Q'ty				Bezeichnungen Descriptions	Bemerkungen Remarks
	6	6 A	12	12 A		
1	1	1	-	-	Stutzen socket	S235JR (1.0037)*
2	-	-	1	1	Stutzen socket	S235JR (1.0037)*
3	1	1	-	-	Hutmutter cap nut	M 16 x 1,5 / galv. Zn. (Cr-VI free)*
4	-	-	1	1	Hutmutter cap nut	M 27 x 1,5 / galv. Zn. (Cr-VI free)*
5	1	-	-	-	Flachkopfschraube air vent screw	M 6 x 25 / galv. Zn. (Cr-VI free) / gefräst milled**
6	-	-	1	-	Sechskantschraube air vent screw	M 12 x 25 / galv. Zn. (Cr-VI free) / gefräst milled**
7	1	1	-	-	Dichtring gasket	PA 6 / 6,6 x 12,5
8	-	-	1	1	Dichtring gasket	PA 6 / 12,2 x 20
9	1	1	-	-	Dichtring gasket	PA 6 / 16,2 x 24
10	-	-	1	1	Dichtring gasket	PA 6 / 27,3 x 37
11	-	1	-	-	Flachkopfschraube screw	DIN 85 M 6 x 25 / galv. Zn. (Cr-VI free)**
12	-	-	-	1	Sechskantschraube hex screw	DIN 933 M 12 x 25 / galv. Zn. (Cr-VI free)**

*Optional | upon request: X2CrNiMo17-12-2 (1.4404) / AISI 316L ; X2CrNiMoN22-5-3 1.4462 AISI 318 LN

**Optional | upon request: A2-70 / A4-70