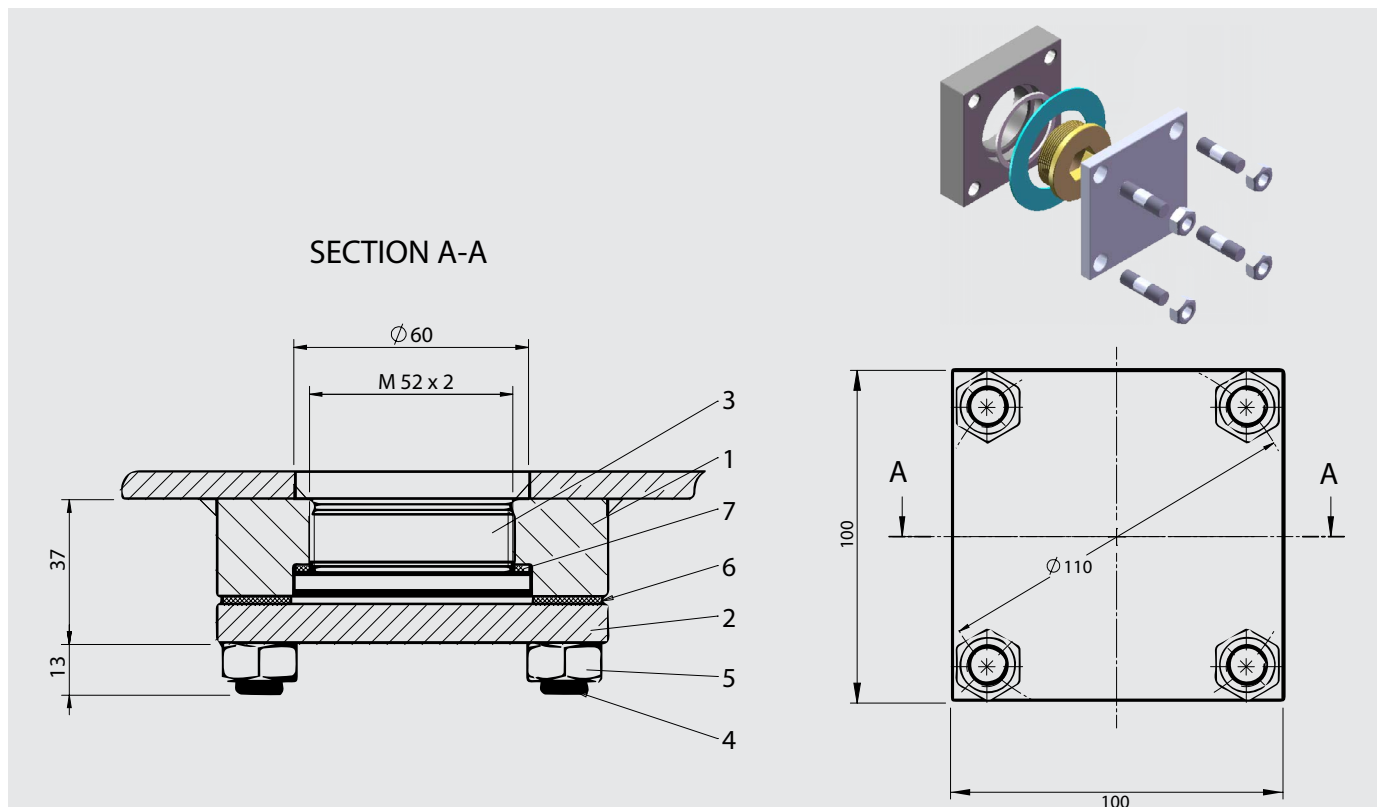


Restölablass für Transformatoren Nach DIN 42548 R

Oil Drain for Transformers
in Accordance with DIN 42548 R



Pos. Item	Bezeichnungen Descriptions	Bemerkungen Remarks		Anzahl Q'ty
1	Flansch flange	S235JR (1.0037)		1
2	Blindflansch blind flange	S235JR (1.0037) / galv. Zn. (Cr-VI free)		1
3	Verschlusschraube stop screw	M 52 x 2 DIN 908 / galv. Zn. (Cr-VI free)		1
4	Stiftschraube set screw	Standard standard	M 12 x 25 DIN 938-5.8 / A2-70	4
		Optional upon request	A4-70	
5	Sechskantmutter hex nut	Standard standard	M 12 DIN 934-5 / A2-70	4
		Optional upon request	A4-70	
6	Flachdichtung gasket	61 x 95 x 2 mm / Hecker Centellen WS 3820		1
7	Flachdichtung gasket	52 x 60 x 2 mm / PA 6		1

Auf Anfrage mit O-Ring Nut | O-ring groove upon request