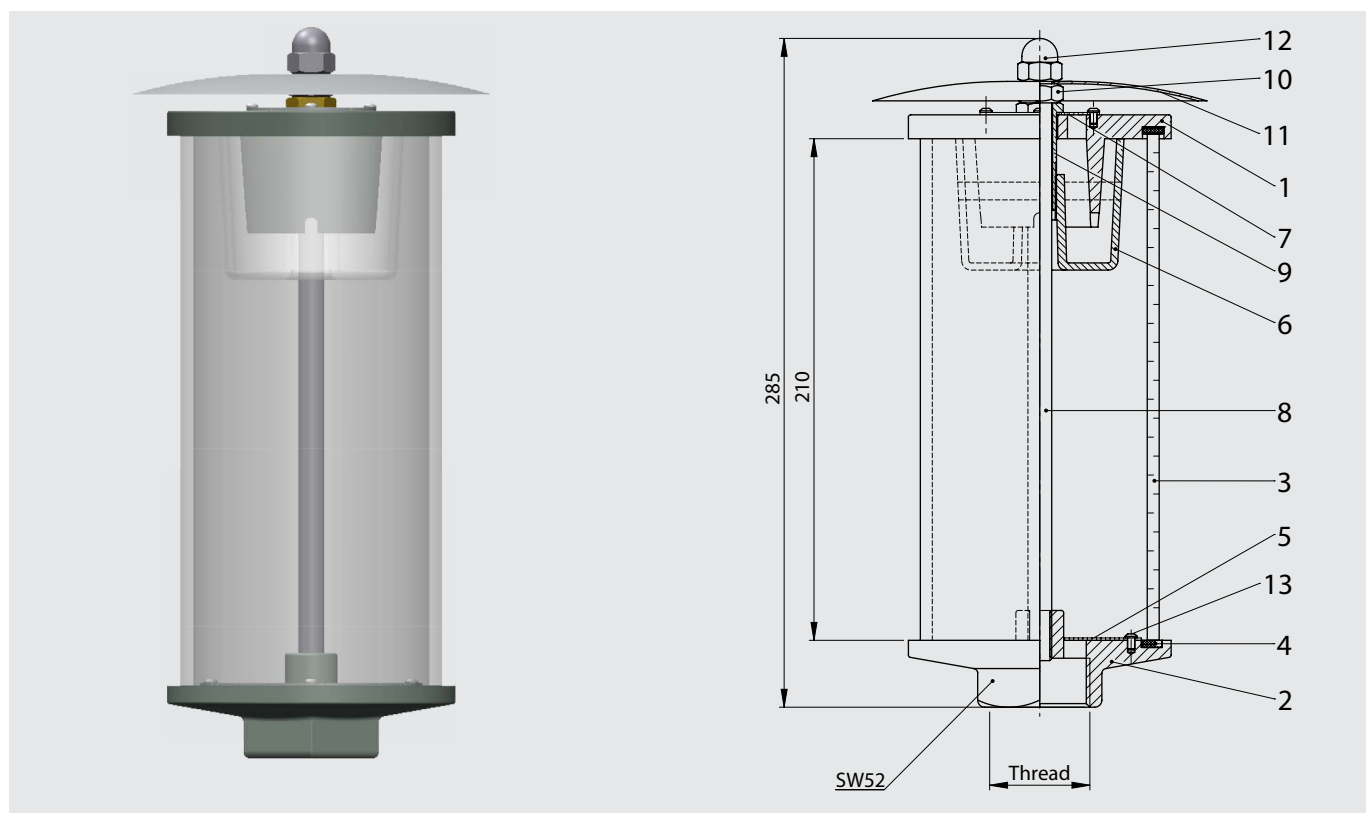


## Luftentfeuchter „Stehend“ für die Montage am Transformatoren Deckel

### Standing Dehydrating Breather for Top Mounting

Die Luftentfeuchter können nachträglich ohne Änderung auf den Entlüfterstützen aufgeschraubt werden.

The dehydrating breathers can additionally be mounted on the filling or de-aerator nozzle.



| Pos. Item | Anzahl Q'ty | Bezeichnungen   Descriptions       | Bemerkungen   Remarks                  | Kapazität   Capacity (kg) | Gewinde   Thread | Produktcode   Product Code |
|-----------|-------------|------------------------------------|--|---------------------------|------------------|----------------------------|
| 1         | 1           | Oberteil   top Section             | AlSi12(Cu)                             | 1,0                       | G1 ¼"            | 4 01                       |
| 2         | 1           | Unterteil   bottom section         | AlSi12(Cu)                             | 1,0                       | M 40 x 1,5       | 4 02                       |
| 3         | 1           | Zylinder   cylinder                | PMMA (Plexiglas)                       |                           |                  |                            |
| 4         | 2           | Flachdichtung   gasket             | 100 x 85 x 3 / NBR 70                  |                           |                  |                            |
| 5         | 1           | Siebblech   perforated plate       | Al 99,5                                |                           |                  |                            |
| 6         | 1           | Ölvorlage   oil bowl               | SAN (Luran)*                           |                           |                  |                            |
| 7         | 1           | Siebblech   perforated plate       | Al 99,5                                |                           |                  |                            |
| 8         | 1           | Gewindestange   threaded rod       | M 10 / galv. Zn. (Cr-VI free)          |                           |                  |                            |
| 9         | 1           | Hohlschraube   hollow screw        | CuZn39Pb2 (CW612N)                     |                           |                  |                            |
| 10        | 1           | Sechskantmutter   hex nut          | M 10 DIN 934 / galv. Zn. (Cr-VI free)  |                           |                  |                            |
| 11        | 1           | Schutzabdeckung   protective cover | Al 99,5                                |                           |                  |                            |
| 12        | 1           | Hutmutter   cap nut                | M 10 DIN 1587 / galv. Zn. (Cr-VI-free) |                           |                  |                            |
| 13        | 8           | Niete   rivet                      | DIN 7338 - A / Al                      |                           |                  |                            |

\* Nur für Mineralöle geeignet | only use mineral oil