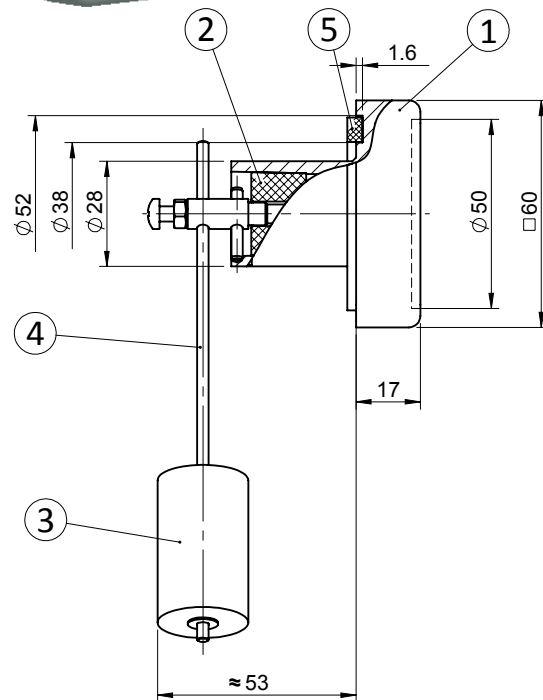
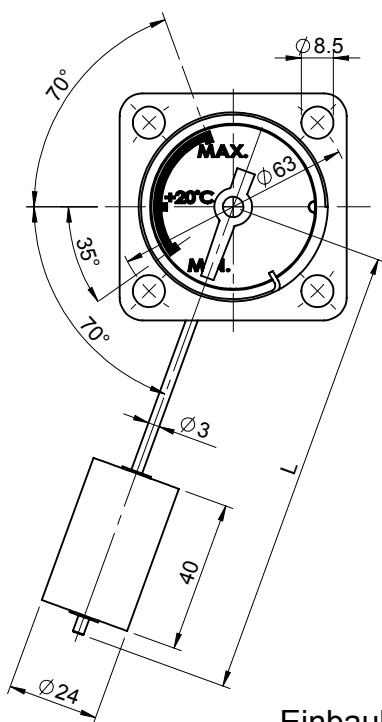
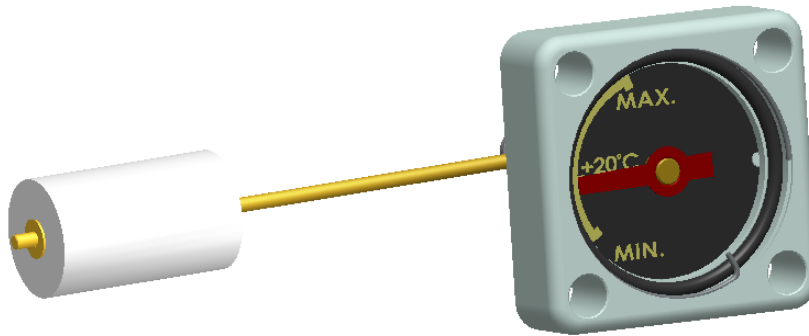


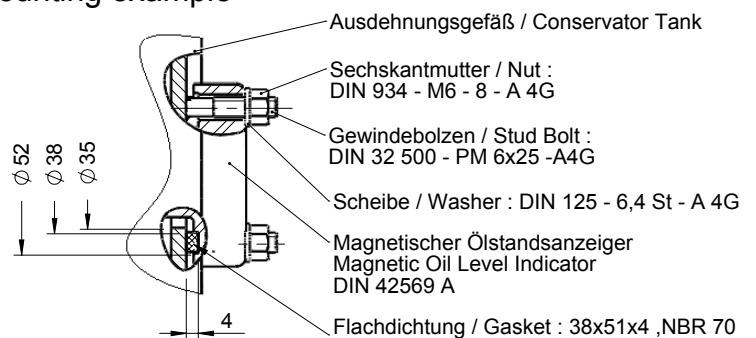
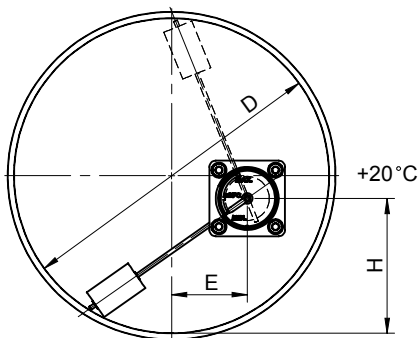
## Magnetischer Ölstandsanzeiger Magnetic Oil Level Indicator

nach  
according

**DIN 42569 A**  
**DIN EN 50216-5**



Einbaubeispiel / mounting example



Pos. Item	Bezeichnung / Descriptions	Bemerkung / Remarks	Anzahl Q'ty
1	Gehäuse / Body	GD - AL lack. RAL 7033	1
2	Stopfen / Roll	PA 6	1
3	Schwimmer / Float	Rohacell	1
4	Schwimmerarm / Handle for Float	Messing / Brass	1
5	Flachdichtung / Gasket	NBR 70	1

Code-Nr. / Code No.	42569 A-088	42569 A-120	42569 A-152	42569 A-190	42569 A-245	42569 A-308
Schwimmerarmlänge Float rod length (L)	88	120	152	190	245	308
Ausdehnungsgefäß Conservator tank diameter (D)	160	200	250	315	400	500
Mittenversatz Eccentric deviation (E)	25	40	60	90	130	160
Einbauhöhe Installation height (H)	75	88	107	130	160	200