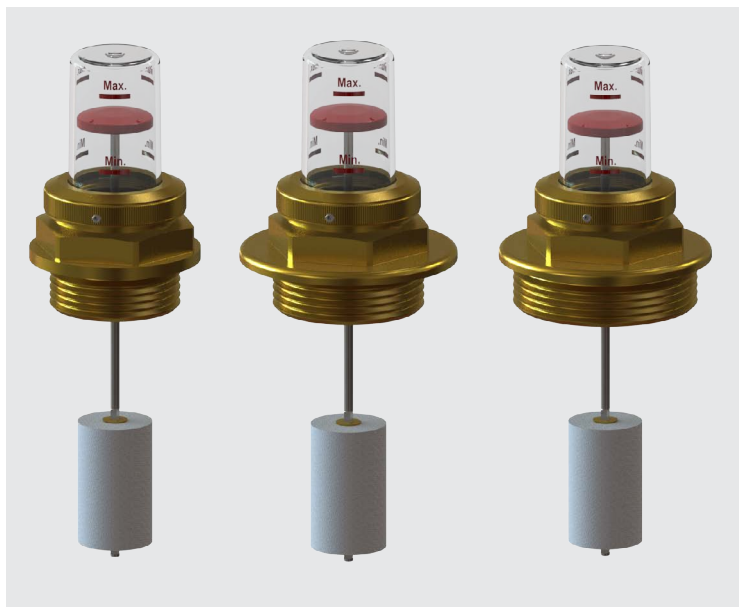
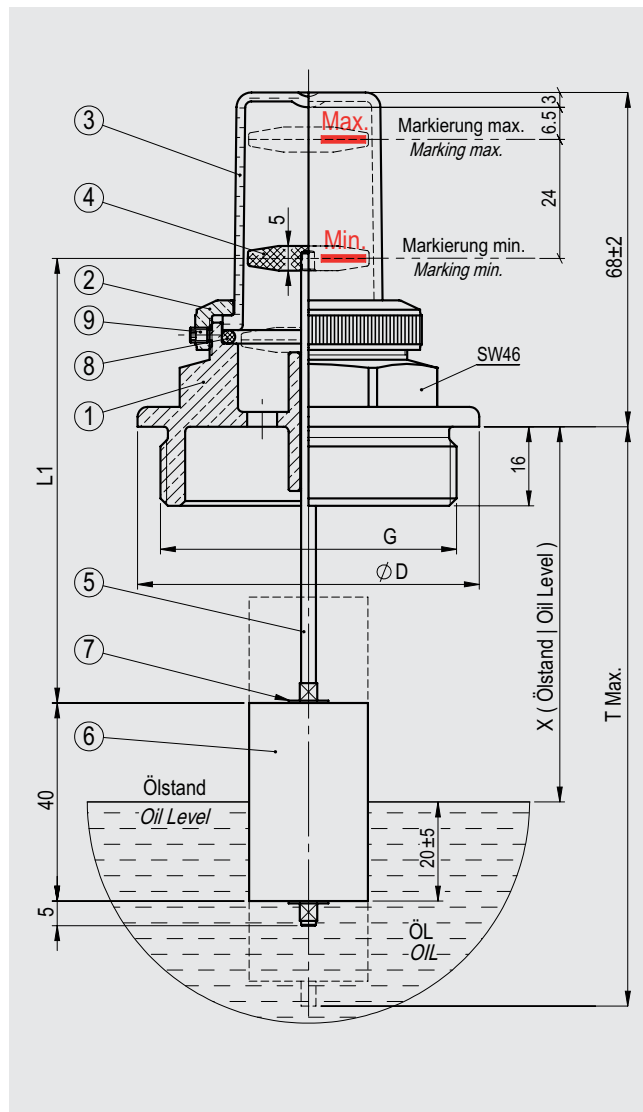


Ölstandsanzeiger Typ G 1 1/4" - G 1 1/2" - G 2" mit senkrechter Schwimmerbewegung (min. / max. Markierung)

Oil Level Indicator Type G 1 1/4" - G 1 1/2" - G 2" Vertical Float Movement (min. / max. Marking)



Pos. Item	Bezeichnungen Descriptions	Bemerkungen Remarks	Anzahl Q'ty
1	Gehäuse body	CuZn40Pb2 (CW617N)	1
2	Druckschraube thrust screw	CuZn40Pb2 (CW617N)	1
3	Sichtkuppel view dome	PA (Trogamid)	1
4	Anzeigescheibe washer	Kunststoff (Rot) plastic (red)	1
5	Schwimmerarm handle for float	Aluminium	1
6	Schwimmer float	PMI (Rohacell)	1
7	Scheibe washer	CuZn40Pb2 (CW617N)	2
8	O-Ring O-ring	NBR 70	1
9	Gewindestift set screw	A2-70	1

L1 L1 Code	L1 ± 3	T Max. ± 3	X ± 5 (Ölstand Oil Level)	
			Markierung max. Marking max.	Markierung min. Marking min.
090	90	117	52	76
100	100	127	62	86
160	160	187	122	146
180	180	207	142	166

weitere auf Anfrage | more upon request

Typ Code No.	G	Ø D
3 11 M	G 1 1/4"	55
3 21 M	G 1 1/2"	69
3 31 M	G 2"	69

Bestellcode | Ordering code:

Typ | Code No. + L1 | L1 Code:

Beispiel | Example:

3 31 M + 090 = 3 31 M090

Formeln zur Bestimmung der Größe L1 | Formula for determining L1

Formel 1 | Formula 1: L1 = (Markierung min. | Marking min.) + 14

Formel 2 | Formula 2: L1 = (Markierung max. | Marking max.) + 38

Formel 3 | Formula 3: L1 = T Max. - 27