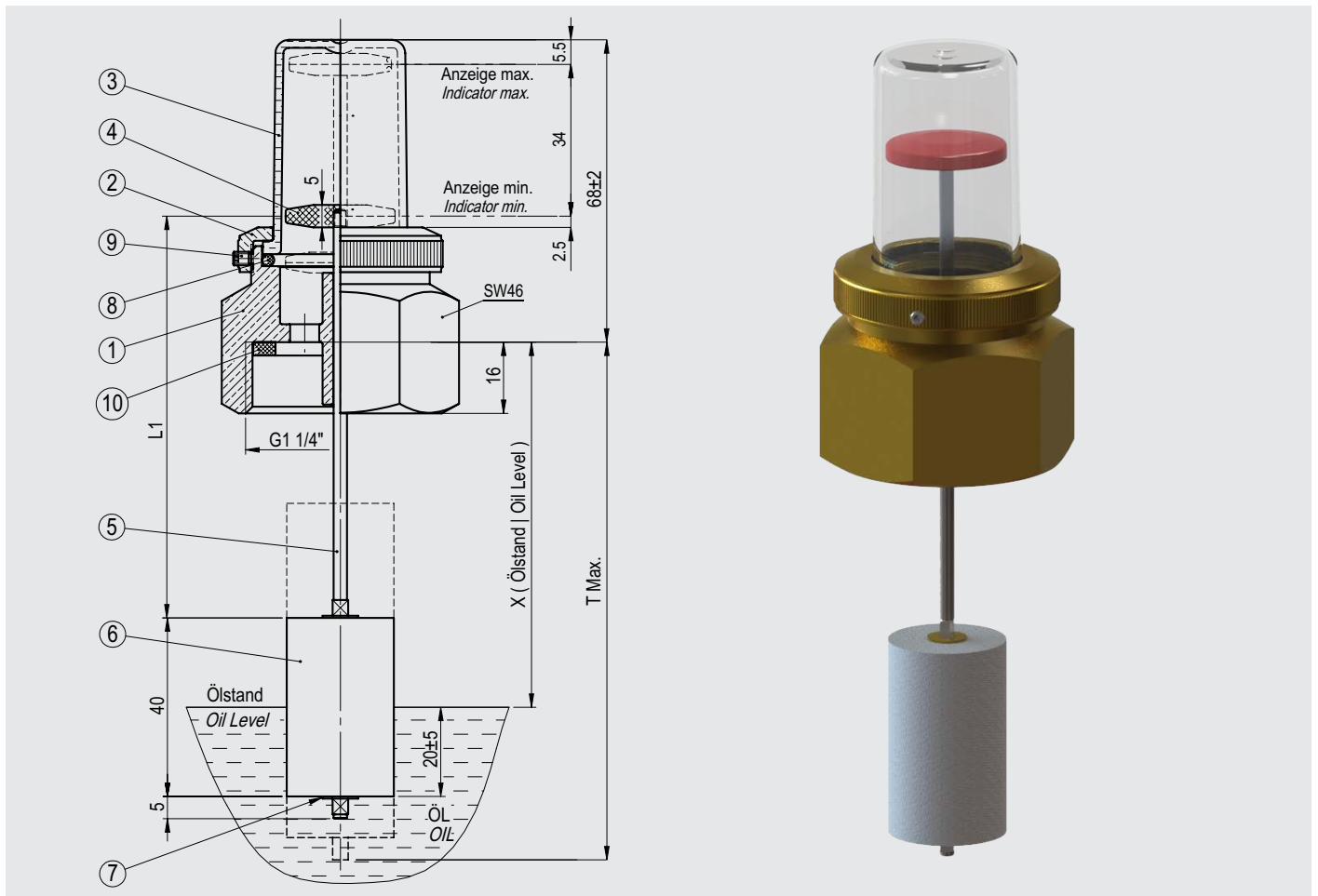


# Ölstandsanzeiger Typ G 1 1/4" mit senkrechter Schwimmerbewegung (klar)

## Oil Level Indicator Type G 1 1/4" with Vertical Float Movement (Clear)



Pos. Item	Bezeichnungen   Descriptions	Bemerkungen   Remarks	Anzahl Q'ty
1	Gehäuse   body	CuZn40Pb2 (CW617N)	1
2	Druckschraube   thrust screw	CuZn40Pb2 (CW617N)	1
3	Sichtkuppel   view dome	PA (Trogamid)	1
4	Anzeigescheibe   washer	Kunststoff (Schwarz)   plastic (black)	1
5	Schwimmerarm   handle for float	Aluminium	1
6	Schwimmer   float	PMI (Rohacell)	1
7	Scheibe   washer	CuZn40Pb2 (CW617N)	2
8	O-Ring   O-ring	NBR 70	1
9	Gewindestift   set screw	A2-70	1
10	Flachdichtung   gasket	Hecker Centellen / 39 x 29 x 3	1

Art. Nr. Code No.	L1 ± 3	T Max. ± 3	X ± 5 (Ölstand   Oil Level)	
			Anzeige max.   Indicator max.	Anzeige min.   Indicator min.
3 02 K 090	90	117	48	82
3 02 K 100	100	127	58	92
3 02 K 160	160	187	118	152
3 02 K 180	180	207	138	172
weitere auf Anfrage   more upon request				

Formeln zur Bestimmung der Größe L1 | Formula for determining L1  
 Formel 1 | Formula 1:  $L1 = (\text{Anzeige min. | Indicator min.}) + 8$   
 Formel 2 | Formula 2:  $L1 = (\text{Anzeige max. | Indicator max.}) + 42$   
 Formel 3 | Formula 3:  $L1 = T \text{ max.} - 27$