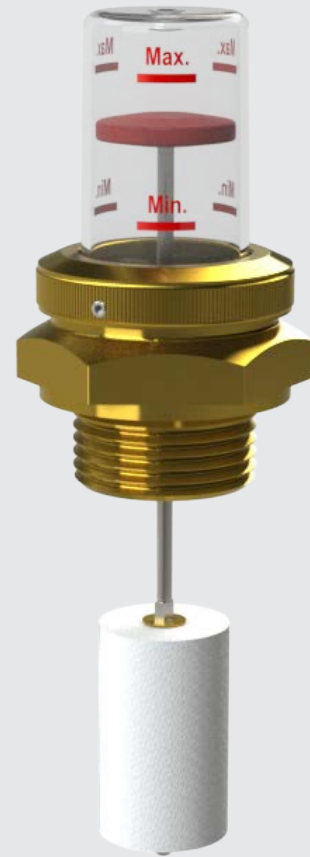
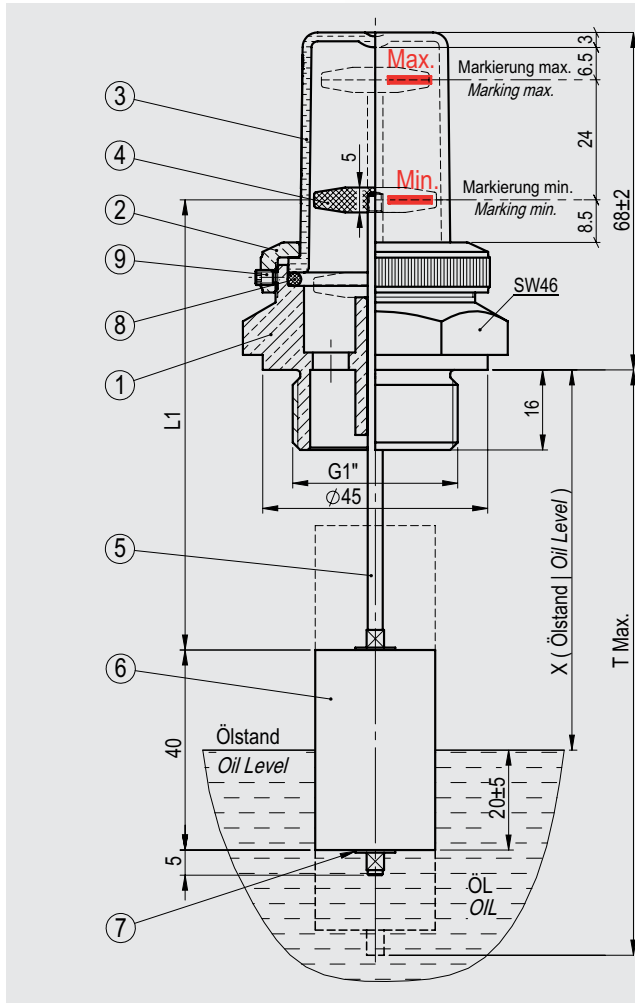


Ölstandsanzeiger Typ G 1" mit senkrechter Schwimmerbewegung (min. / max. Markierung)

Oil Level Indicator Type G 1"

with Vertical Float Movement (min. / max. Marking)



Pos. Item	Bezeichnungen Descriptions	Bemerkungen Remarks	Anzahl Q'ty
1	Gehäuse body	CuZn40Pb2 (CW617N)	1
2	Druckschraube thrust screw	CuZn40Pb2 (CW617N)	1
3	Sichtkuppel view dome	PA (Trogamid)	1
4	Anzeigescheibe washer	Kunststoff (Rot) plastic (red)	1
5	Schwimmerarm handle for float	Aluminium	1
6	Schwimmer float	PMI (Rohacell)	1
7	Scheibe washer	CuZn40Pb2 (CW617N)	2
8	O-Ring O-ring	NBR 70	1
9	Gewindestift set screw	A2-70	1

Art. Nr. Code No.	L1 ± 3	T Max ± 3	X ± 5 (Ölstand Oil Level)	
			Markierung max. Marking max.	Markierung min. Marking min.
3 01 M 090	90	117	52	76
3 01 M 100	100	127	62	86
3 01 M 160	160	187	122	146
3 01 M 180	180	207	142	166
weitere auf Anfrage more upon request				

Formeln zur Bestimmung der Größe L1 | Formula for determining L1
 Formel 1 | Formula 1: $L1 = (\text{Markierung min.} | \text{Marking min.}) + 14$
 Formel 2 | Formula 2: $L1 = (\text{Markierung max.} | \text{Marking max.}) + 38$
 Formel 3 | Formula 3: $L1 = T \text{ Max.} - 27$