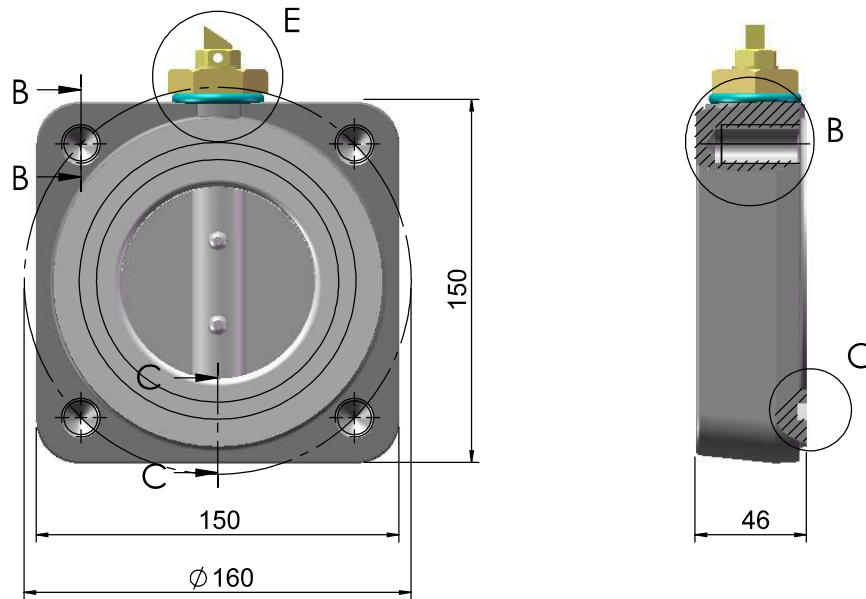
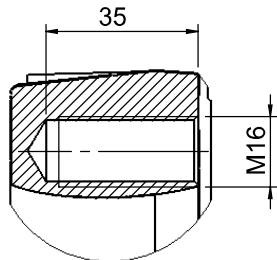


N 1610 VERSIONS



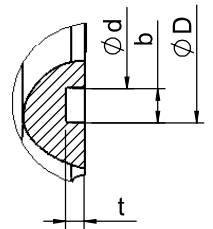
N 1610 VERSIONS

DETAIL B : Bore



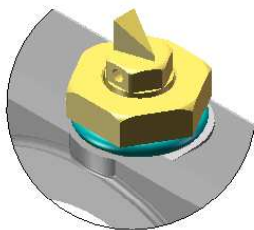
DETAIL C : Seat for O-ring

	d	b	t	D
N	100	7,2	3,6	114,4
N	89	5,6	3,9	100,2
N	100	8,1	3,9	116,2
N	98	8	3	114
N				
N				
N	Optional			

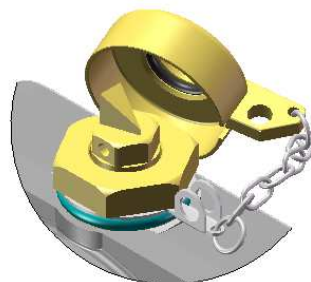


DETAIL E : Head

DIN 42560,
tightened



Locking cap,
tightened



Handle,
tightened

