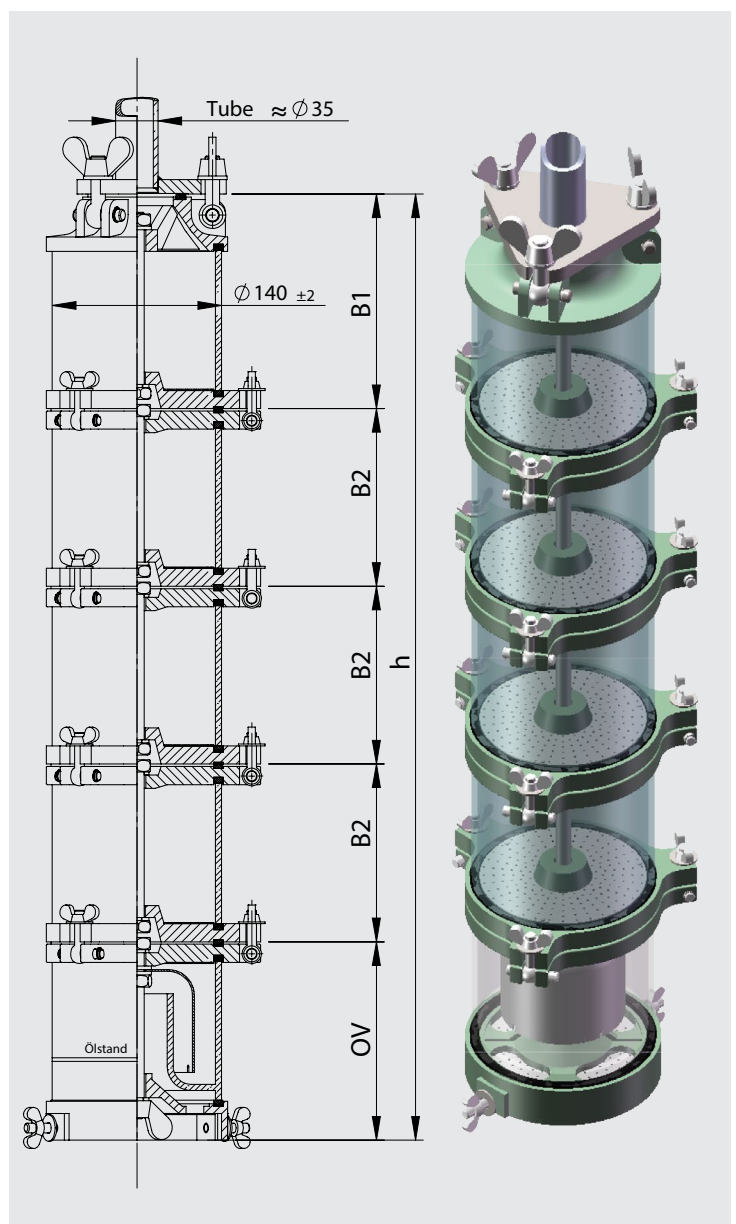
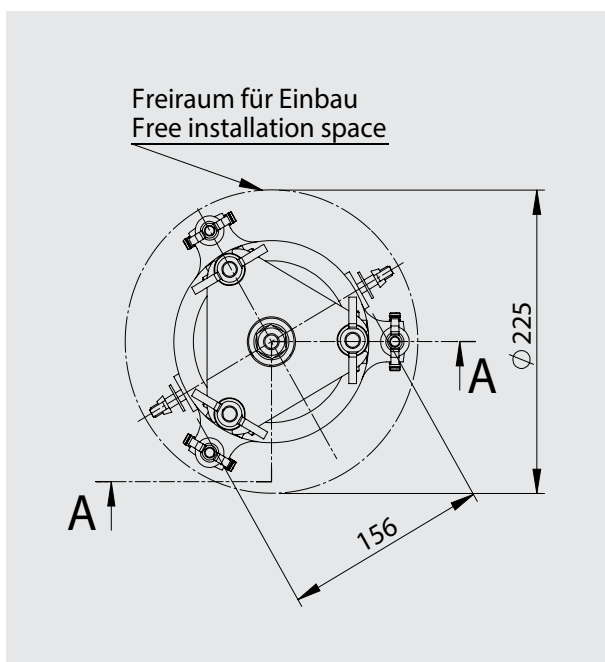


Luftentfeuchter Typ L nach EN 50216-5 / DIN 42562

Dehydrating Breather Type L
in Accordance with EN 50216-5 / DIN 42562



Typ Type	L1	L2	L3	L4	
Silikagel Kapazität silica gel capacity / kg	1,2	2,4	3,6	4,8	
Höhe (h) height (h) / mm	340	487	634	781	
Gewicht (ohne Silikagel) weight (without silica gel) / kg	5,5	7,4	9,3	11,2	
Baugruppen assembly groups	B1	1	1	1	1
	B2	-	1	2	3
	OV	1	1	1	1

Standardlieferung erfolgt ohne Flansch (Pos. 5) und ohne Silikagel | standard delivery without flange (item 5) and without silica gel

Luftentfeuchter Typ L nach EN 50216-5 / DIN 42562

Dehydrating Breather Type L
in Accordance with EN 50216-5 / DIN 42562

Stückliste Part List					
Pos Item	B1	B2	OV	Bezeichnungen Descriptions	Bemerkungen Remarks
1	1	1	-	Zwischenboden partition plate	EN-GJL-200 / galv. Zn. (Cr-VI-free)
2	-	1	1	Zwischenboden partition plate	EN-GJL-200 / galv. Zn. (Cr-VI-free)
3	1	-	-	Deckel top section	EN-GJL-200 / galv. Zn. (Cr-VI-free)
4	-	-	1	Bodenring bottom ring	EN-GJL-200 / galv. Zn. (Cr-VI-free)
5*	-	-	-	Flansch flange	S235JR (1.0037)
6	1	1	1	Zylinder cylinder	Glas glass
7	-	-	1	Behälter oil container	Glas glass
8	-	-	1	Glocke dome	X5CrNi18-10 (1.4301) / AISI 304
11	1	1	-	Siebblech perforated plate	Al 99,5
12	-	-	1	Siebblech perforated plate	Al 99,5
13	-	-	1	Siebblech perforated plate	Al 99,5
14	1	-	-	Dichtring gasket	NBR 70 / EPDM**
15	2	3	3	Dichtring gasket	NBR 70 / EPDM**
16	-	-	2	Flachdichtung gasket	PA 6
18	-	-	1	Gewindebolzen threaded bolt	M 12 x 150 / A2-70 (*A4-70)
19	-	1	-	Sechskantschraube hex screw	M 12 x 130 / A2-70 (*A4-70)
20	1	-	-	Sechskantschraube hex screw	M 12 x 140 / A2-70 (*A4-70)
22	-	-	2	Stiftschraube stud bolt	M 8 x 30 / A2-70 (*A4-70)
23	3	-	-	Augenschraube eyebolt	M 12 x 55 / A2-70 (*A4-70)
24	-	3	3	Augenschraube eyebolt	M 8 x 40 / A2-70 (*A4-70)
25	1	1	2	Sechskantmutter hex nut	M 12 / A2 (*A4)
26	3	-	1	Flügelmutter wing nut	M 12 / A2 (*A4)
27	-	3	5	Flügelmutter wing nut	M 8 / A2 (*A4)
28	1	1	2	Federring spring washer	A2 (*A4)
30	-	6	6	Sicherungsring circlip	8 x 0,8 / flZnnc (Cr-VI-free)
31	6	-	-	Sicherungsring circlip	10 x 1 / flZnnc (Cr-VI-free)
32	***	***	-	Silikagel silica gel	***= 1.2 kg
33	3	-	-	Scheibe washer	A2 (*A4)
34	-	3	5	Scheibe washer	A2 (*A4)
35	3	-	-	Stift pin	A2 (*A4)
36	-	3	3	Stift pin	A2 (*A4)

* optional | upon request

** für Tieftemperaturanwendung bis -40 °C | for low temperature application up to -40 °C

