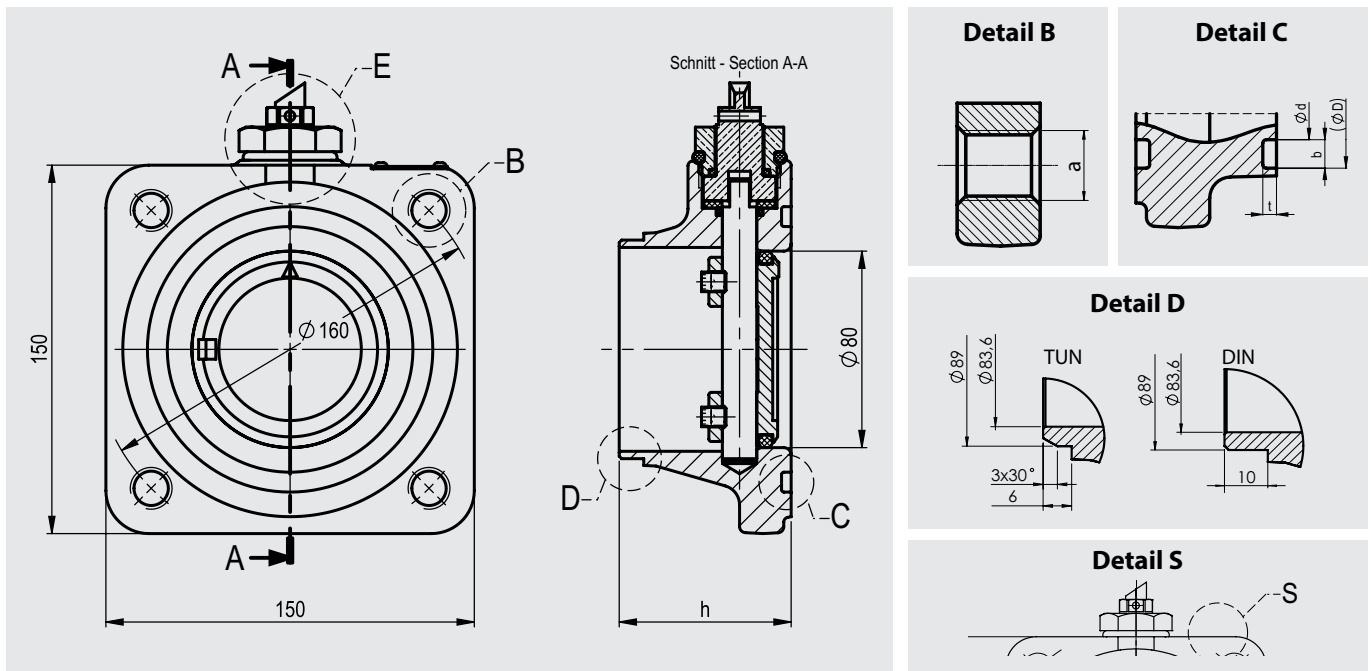


Bestellangaben

Drosselklappe / vorschweißflansch / weich dichtend / Form A OR



1. Gehäusematerial

- Standard: S355J2G3 (1.0570)
- Edelstahl: X2CrNiMo17-12-2 (1.4404) / AISI 316L

2. Nut-Maße (Detail C) / d x b x t / D

- ohne / Planfläche
- 100 x 8,1 x 3,9 mm / 116,2 mm
- 89 x 5,6 x 3,9 mm / 100,2 mm
- 100 x 7,2 x 3,6 mm / 114,4 mm
- 96 x 9 x 4 mm / 114 mm
- x x mm / mm

3. Bohrung (Detail B)

- a= M16 Gewinde (A1/A2T-80)
- a= Ø 18 mm (A1/A2H-80)

4. Anschweißandrehung (Detail D)

- Anschweißandrehung DIN
- Anschweißandrehung TUN

5. Höhe (h)

- H = 70 mm (EN 50216-8 Typ A1T/H-80 kurz)
- H = 85 mm* (EN 50216-8 Typ A2T/H-80 mittel)

*nur mit Anschweißandrehung TUN verfügbar!

6. Einstellvorrichtung (Detail E)

Standard	Kappe abschließbar
<input type="checkbox"/>	<input type="checkbox"/>
<input type="checkbox"/>	<input type="checkbox"/>

7. Stellungsanzeige (Detail S)

- Stellungsanzeige; A4 Edelstahl
(obligatorisch für Typ A OR)

8. Temperaturbereich

- Standard: -25 bis + 115 °C
- Tieftemperatur: -55 bis + 175 °C

Auf Anfrage

Je nach Anforderung bieten wir zusätzlich Sonderausführungen an.

Für kundenspezifische Anfragen kontaktieren Sie uns bitte direkt über das unten aufgeführte Textfeld.

Weitere ausführliche Informationen zu unseren Vorschweißflansch-Drosselklappen finden Sie **hier!**