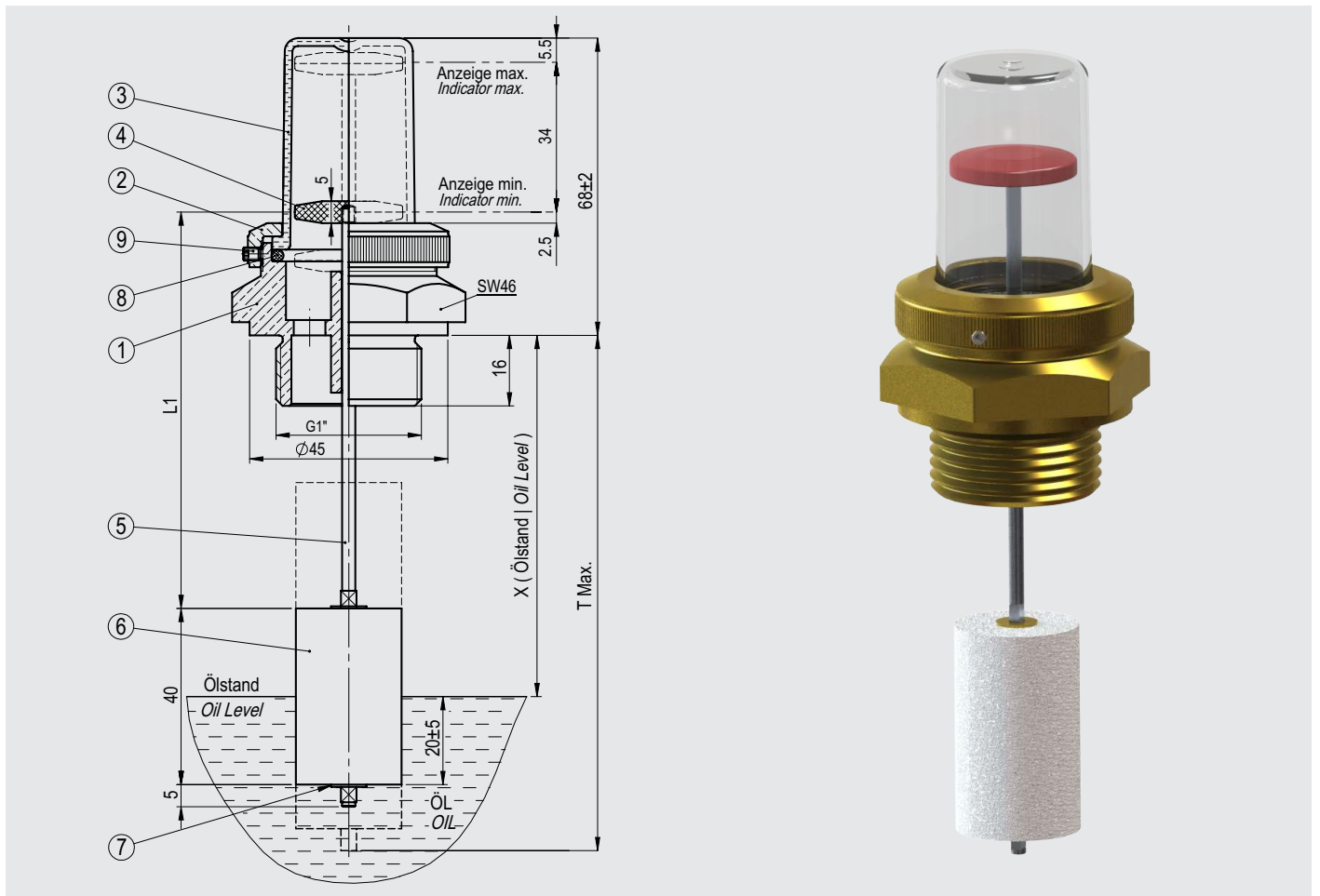


Ölstandsanzeiger Typ G 1" mit senkrechter Schwimmerbewegung (klar)

Oil Level Indicator Type G 1" with Vertical Float Movement (Clear)



Pos. Item	Bezeichnungen Descriptions	Bemerkungen Remarks	Anzahl Q'ty	Art. Nr. Code No.	L1 ± 3	T Max. ± 3	X ± 5 (Ölstand Oil Level)	
							Anzeige max. Indicator max.	Anzeige min. Indicator min.
1	Gehäuse body	CuZn40Pb2 (CW617N)	1					
2	Druckschraube thrust screw	CuZn40Pb2 (CW617N)	1	3 01 K 090	90	117	48	82
3	Sichtkuppel view dome	PA (Trogamid)	1	3 01 K 100	100	127	58	92
4	Anzeigescheibe washer	Kunststoff (Rot) plastic (red)	1	3 01 K 160	160	187	118	152
5	Schwimmerarm handle for float	Aluminium	1	3 01 K 180	180	207	138	172
6	Schwimmer float	PMI (Rohacell)	1	weitere auf Anfrage more upon request				
7	Scheibe washer	CuZn40Pb2 (CW617N)	2					
8	O-Ring O-ring	NBR 70	1	Formeln zur Bestimmung der Größe L1 Formula for determining L1				
9	Gewindestift set screw	A2-70	1	Formel 1 Formula 1: L1= (Anzeige min. Indicator min.) + 8				
				Formel 2 Formula 2: L1= (Anzeige max. Indicator max.) + 42				
				Formel 3 Formula 3: L1=T max. -27				