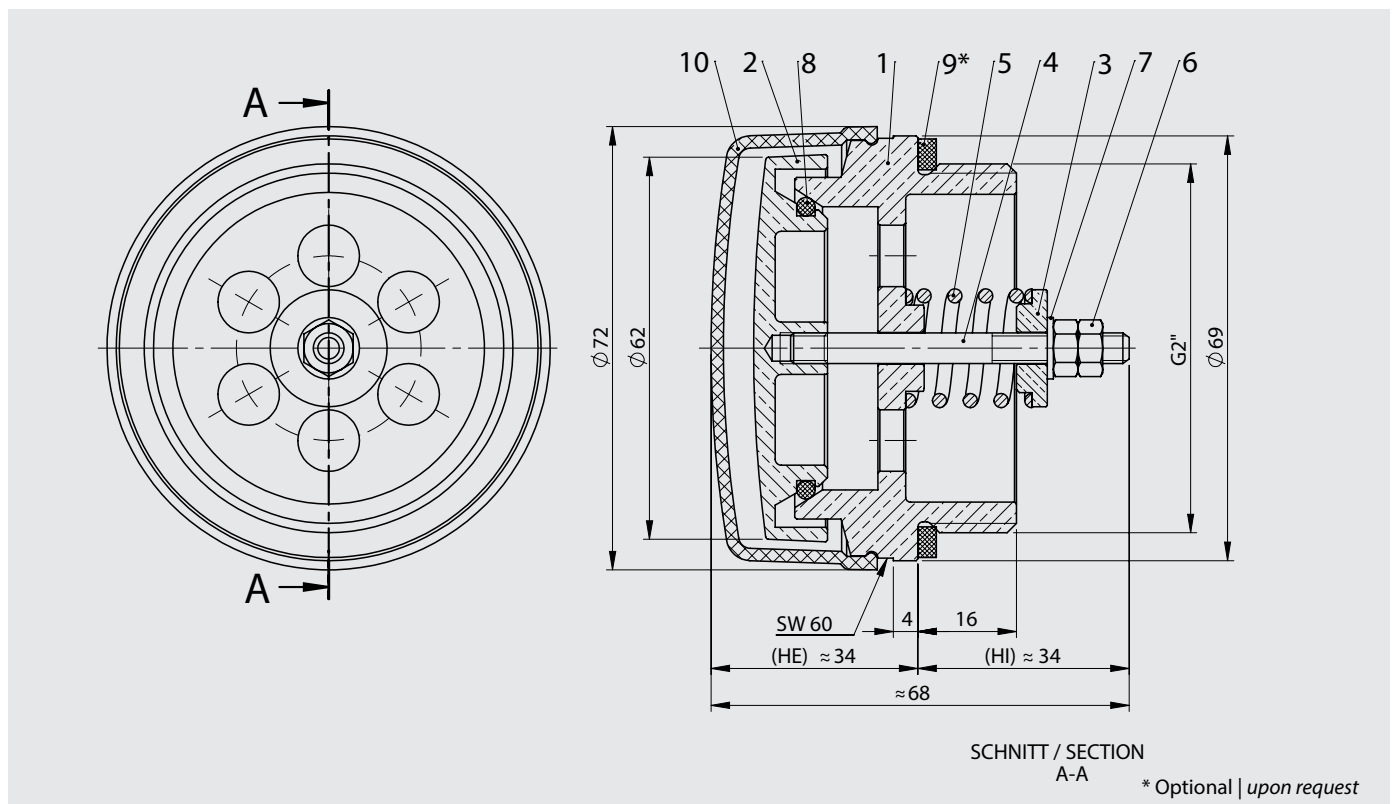


Druckentlastungsventil PRD 2" nach EN 50216-5

Pressure Relief Device PRD 2"
in Accordance with EN 50216-5

Einstellwert zwischen 30 und 50 kPa (-5/+7 kPa). Der Einstellwert wird auf das Gehäuse gestempelt.

Setting value on request between 30 and 50 kPa (-5/+7 kPa).
The fixed value will be stamped onto the body.



Pos. Item	Anzahl Q'ty	Bezeichnungen Description	Bemerkungen Remarks
1	1	Gehäuse body	CuZn40Pb2 (CW617N)
2	1	Ventildeckel valve cap	CuZn40Pb2 (CW617N)
3	1	Zentrierscheibe centering washer	CuZn40Pb2 (CW617N)
4	1	Stehbolzen stud bolt	X8CrNiS18-9 (1.4305) / AISI 304
5	1	Feder spring	X10CrNi18-8 (1.4310) / AISI 301
6	2	Sechskantmutter hex nut	DIN 934 - M 5 / A2-70
7	1	Scheibe washer	DIN 125 A - M 5 / A2
8	1	O-Ring O-ring	FKM (Viton)
9*	1	Flachdichtung gasket	Hecker Centellen WS 3820
10	1	Schutzkappe protection cap	PA 6



Auf Anfrage als Tieftemperatur und/oder Offshore Ausführung verfügbar | upon request for low temperature and/or for offshore applications