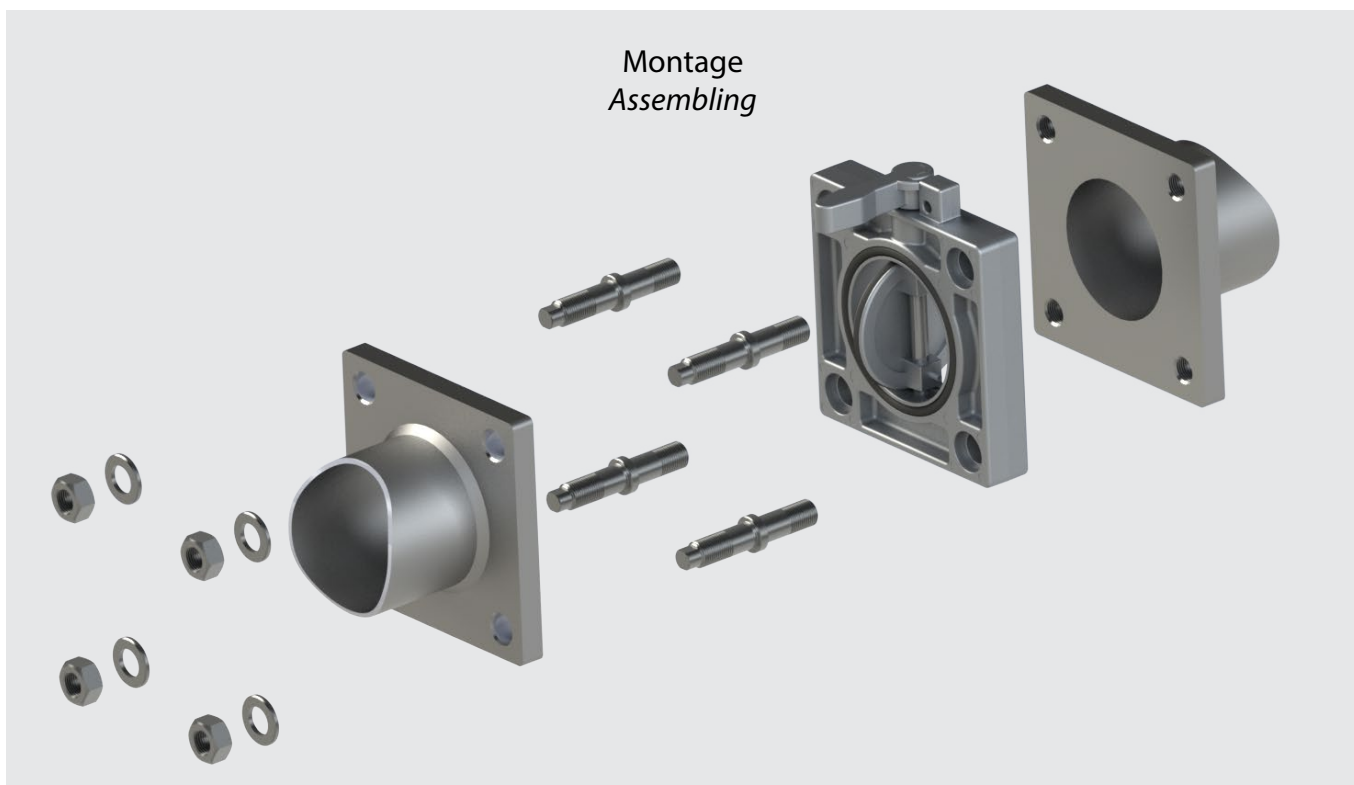


# Aluminium Drosselklappe DN 76 / 80 / 100 / Öl- und Vakuumdicht

*Aluminium Radiator Valve*

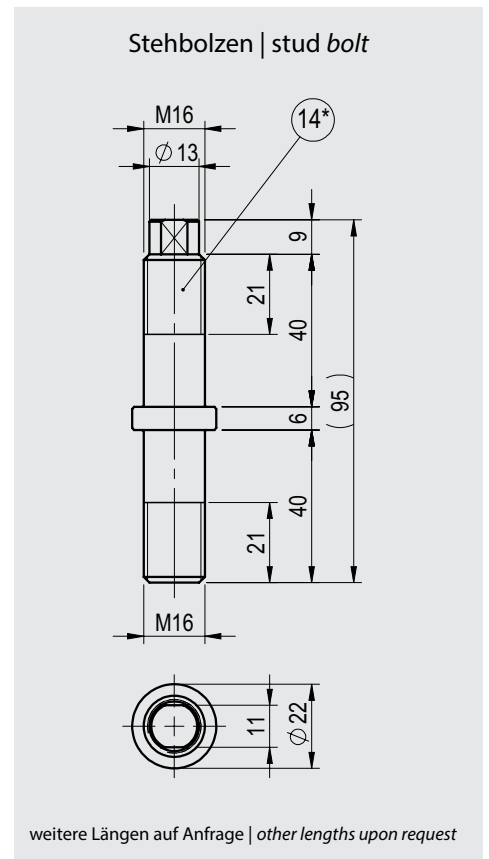
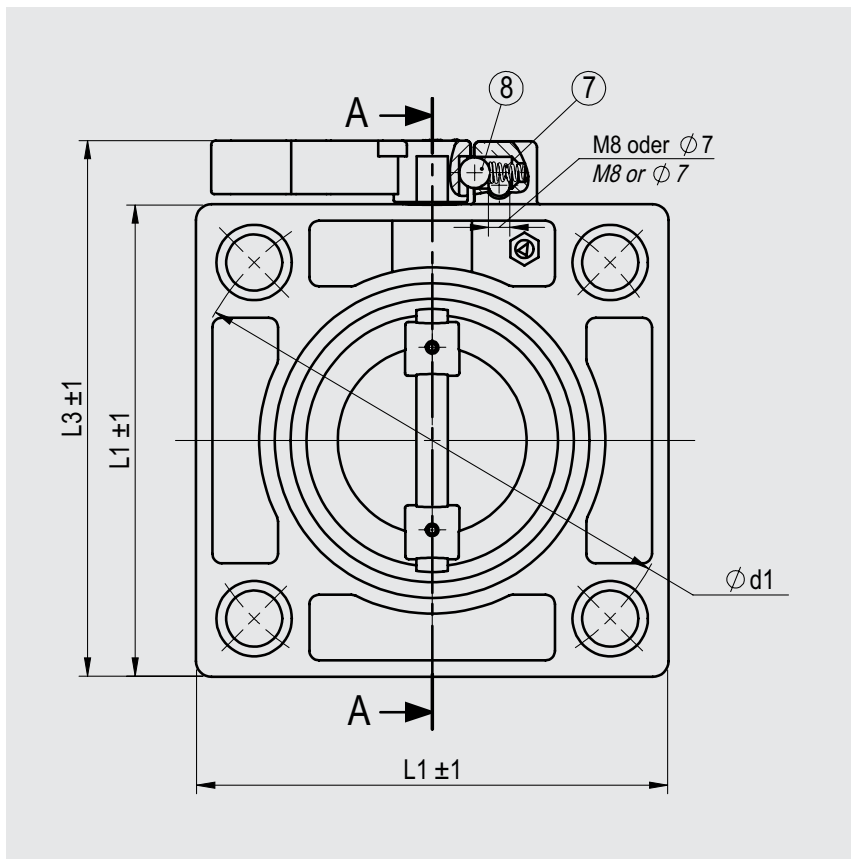
*DN 76 / 80 / 100 / Oil- and Vacuumtight*



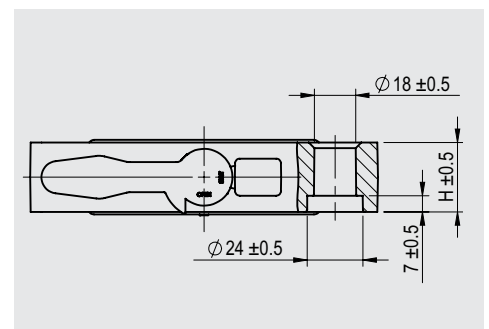
# Aluminium Drosselklappe DN 76 / 80 / 100 / Öl- und Vakuumdicht

Aluminium Radiator Valve

DN 76 / 80 / 100 / Oil- and Vacuumtight



DN	Ø d	Ø d1	L1	L2	L3	H	Ø D	A	B	Pos. 13*   Item 13*
76	76	125	125	125	145	24	84	5.6	3.9	84 x 5
80	80	160	150	150	170	30	89	5.6	3.9	90 x 5
80	80	160	150	150	170	30	99	5.6	3.9	100 x 5.33
80	80	160	150	150	170	30	94.2	5.6	3.9	95 x 5
100	102	170	150	150	170	32	123.5	5.6	3.9	123.19 x 5.33



# Aluminium Drosselklappe DN 76 / 80 / 100 / Öl- und Vakuumdicht

## Aluminium Radiator Valve

## DN 76 / 80 / 100 / Oil- and Vacuumtight

Pos.   Item	Bezeichnungen   Descriptions	Bemerkungen   Remarks	Anzahl   Q'ty		
			DN76	DN80	DN100
1	Flansch   flange	G-AlSi12Cu	1	1	1
2	Klappe   clap	G-AlSi12Cu	1	1	1
3	Griff   handle	G-AlSi12Cu	1	1	1
4	Welle   spindle	X8CrNi18-9 (1.4305)   AISI 303	1	1	1
5	Druckschraube   thrust screw	CuZn39Pb3 (CW614N)	1	1	1
6	Stützscheibe   washer	CuZn39Pb3 (CW614N)	-	1	1
7	Schraubenfeder   helical spring	X10CrNi18-8 (1.4310)   AISI 301	1	1	1
8	Kugel   ball	X20Cr13 (1.4021)   AISI 420	1	1	1
9	Spannstift   dowel pin	X10CrNi18-8 (1.4310)   AISI 301	2	2	2
10	Spannstift   dowel pin	X10CrNi18-8 (1.4310)   AISI 301	1	1	1
11	O-Ring   O-ring	NBR	1	-	-
		Viton (FKM)	-	2	2
12	O-Ring   O-ring	NBR / Viton (FKM)	1	1	1
*Auf Anfrage   upon request					
13*	O-Ring   O-ring	NBR / Viton (FKM)	2	2	2
14*	Bolzen   bolt	X8CrNi18-9 (1.4305)   AISI 303	4	4	4

