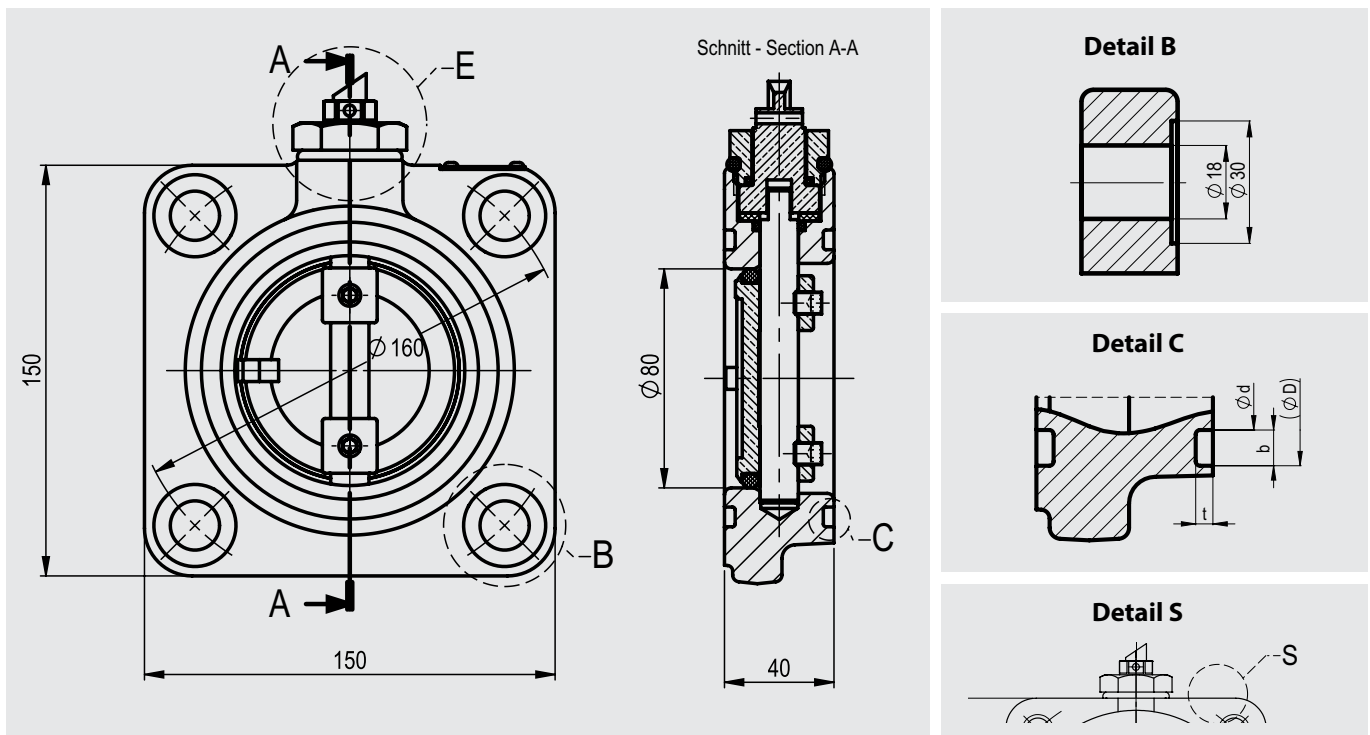


# Bestellangaben

Drosselklappe Zwischenflansch / weich-dichtend / Form B OR



## 1. Gehäusematerial

- Standard: S355J2G3 (1.0570)
- Edelstahl: X2CrNiMo17-12-2 (1.4404) / AISI 316L

## 3. Einstellvorrichtung (Detail E)

## 2. Nut-Maße (Detail C) / d x b x t / D

- ohne / Planfläche
- 100 x 8,1 x 3,9 mm / 116,2 mm
- 89 x 5,6 x 3,9 mm / 100,2 mm
- 100 x 7,2 x 3,6 mm / 114,4 mm
- 96 x 9 x 4 mm / 114 mm
- x x mm / mm

Standard

Kappe abschließbar

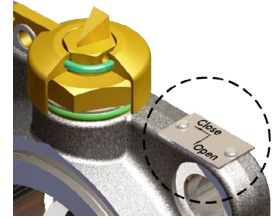


#### 4. Beschichtung

- Ohne Beschichtung
- SOLIDLINE C5-M  
Farbton: RAL

#### 6. Stellungsanzeige (Detail S)

- Stellungsanzeige; A4 Edelstahl  
(obligatorisch für Typ B OR)



#### 5. Temperaturbereich

- Standard: -25 bis + 115 °C
- Tieftemperatur: -55 bis + 175 °C

#### 7. Verbindungselemente

- Ohne
- 4 x Stehbolzen M16 x 105 (1.4404)

#### Auf Anfrage

Für kundenspezifische Sonderausführungen kontaktieren Sie uns bitte direkt über das unten aufgeführte Textfeld.

Ausführliche Informationen zu unseren Zwischenflansch-Drosselklappen finden Sie **hier!**

