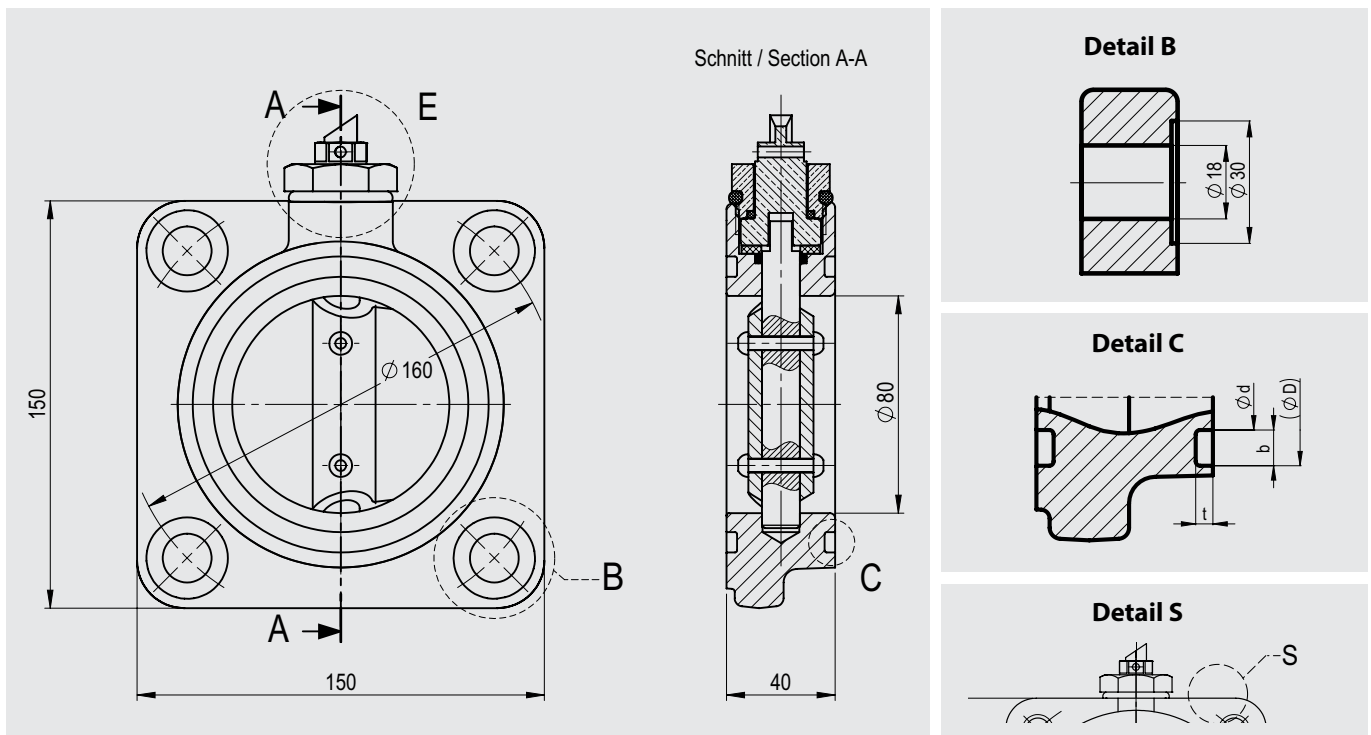


Bestellangaben

Drosselklappe / zwischenflansch / metallisch dichtend / Form B



1. Gehäusematerial

- Standard: S355J2G3 (1.0570)
- Edelstahl: X2CrNiMo17-12-2 (1.4404) / AISI 316L

3. Einstellvorrichtung (Detail E)

2. Nut-Maße (Detail C) / d x b x t / D

- ohne / Planfläche
- 100 x 8,1 x 3,9 mm / 116,2 mm
- 89 x 5,6 x 3,9 mm / 100,2 mm
- 100 x 7,2 x 3,6 mm / 114,4 mm
- 96 x 9 x 4 mm / 114 mm
- x x mm / mm

Standard

Kappe abschließbar

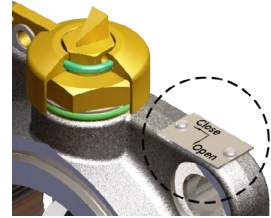


4. Beschichtung

- Ohne Beschichtung
- SOLIDLINE C5-M
Farbton: RAL

6. Stellungsanzeige (Detail S)

- Standard: Ohne Stellungsanzeige
- Mit Stellungsanzeige; A4 Edelstahl



5. Temperaturbereich

- Standard: -25 bis + 115 °C
- Tieftemperatur: -55 bis + 175 °C

7. Verbindungselemente

- Ohne
- 4 x Stehbolzen M16 x 105 (1.4404)

Auf Anfrage

Für kundenspezifische Sonderausführungen kontaktieren Sie uns bitte direkt über das unten aufgeführte Textfeld.

Ausführliche Informationen zu unseren Zwischenflansch-Drosselklappen finden Sie **hier!**

