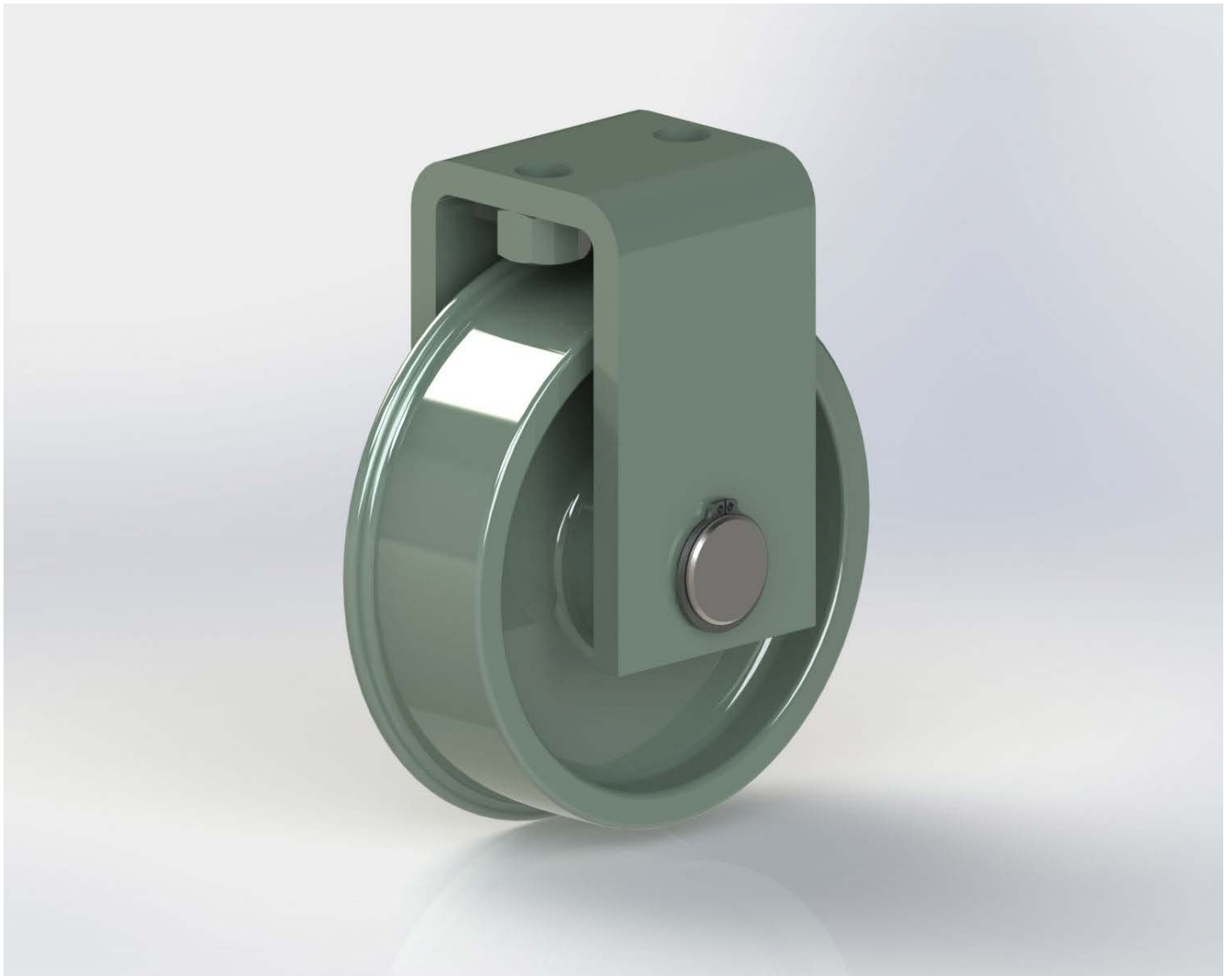


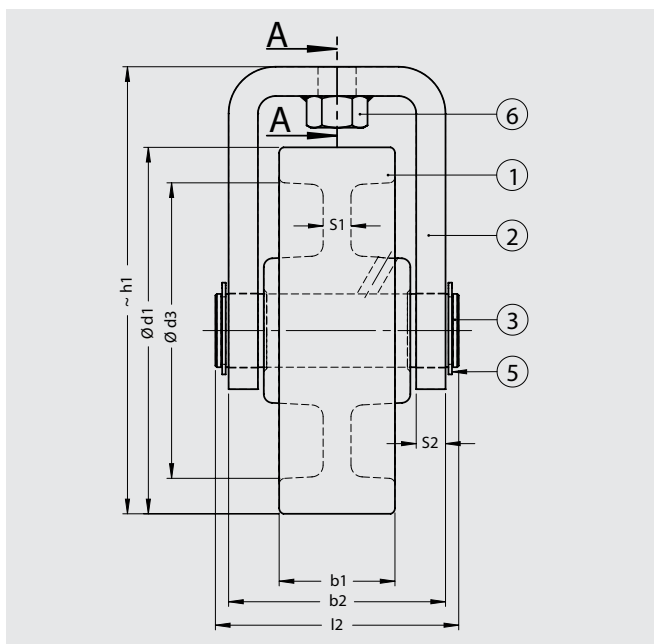
Transformatoren Rollen

für Verteiltransformatoren nach EN 50216-4

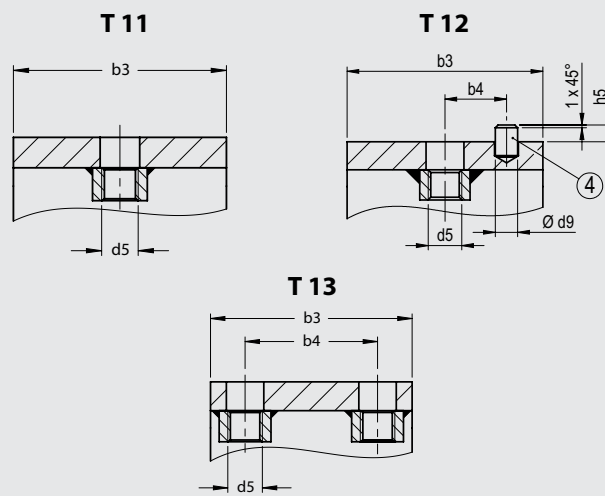


Transformatoren Rollen nach EN 50216-4

Typ I / Verbindung mit Passstift und Mutter



Verbindungstypen (Bereich A - A)



Pos.	Anzahl			Bezeichnungen	Bemerkungen
	T 11	T 12	T 13		
1	1	1	1	Rolle	EN-GJL-200
2	1	1	1	Bügel	S235JR (1.0037)
3	1	1	1	Achse	S235JR (1.0037)*
4	-	1	-	Passstift	S235JR (1.0037)
5	2	2	2	Sicherungsring	DIN 471
6	1	1	2	Sechskantmutter	DIN 934

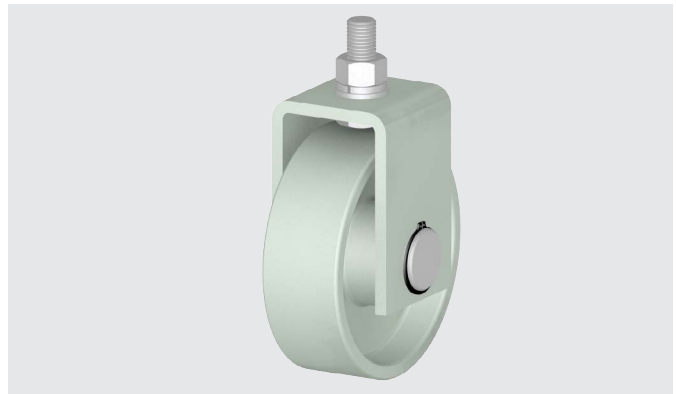
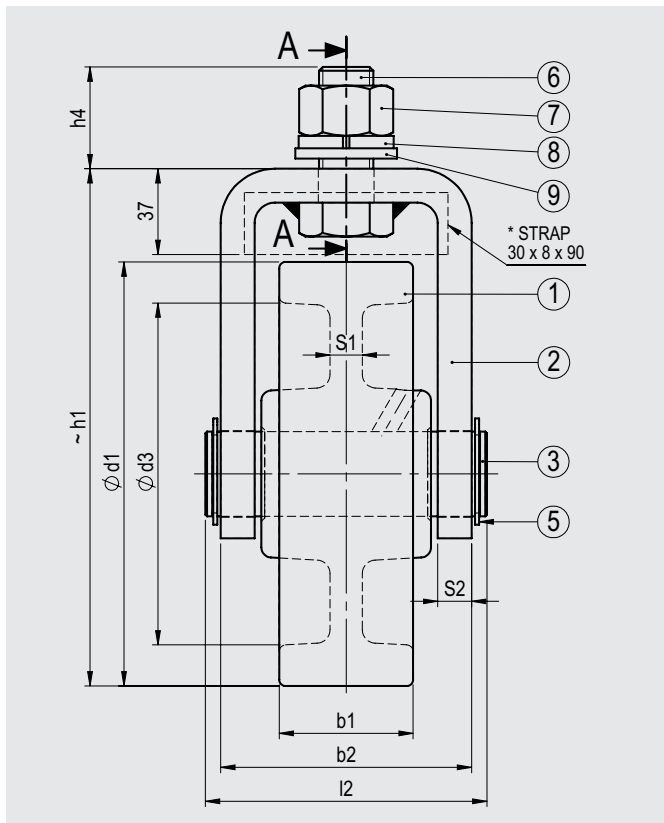
DN d1	S2	b1	b2	b3	h1	l2	Verbindungs-Typ	b4	d5	Ø d9	h5	Traglast Kg	Dicker Typ			Dünnere Typ				
													Ø d3	S1	Kg	Code Nr.	Ø d3	S1	Kg	Code Nr.
125	6	40	66	60	152	75	T 11	-	M 12	-	-	1200	100	10	3,2	561 11110K	109	6	2,5	561 11110E
							T 12	22	8	6	561 11120K					561 11120E				
							T 11	-	-	-	561 10110K					561 10110E				
125	10	40	74	70	152	83	T 12	27	M 12	8	6	2500	100	10	3,9	561 10120K	109	6	3,2	561 10120E
							T 13	46	-	-	561 10130K					561 10130E				
160	10	50	84	80	195	95	T 11	-	-	-	-	3500	132	15	6,7	561 20110K	138	10	5,4	561 20110E
							T 12	27	M 16	13	4,5					561 20120K				561 20120E
							T 13	56	-	-	561 20130K					561 20130E				
200	10	70	105	120	230	120	T 13	80	M 16	-	-	6000	160	17,5	15,7	561 30130K	175	12	12,9	561 30130E

Oberflächenoptionen: galv. verzinkt / feuerverzinkt / Nasslack oder Pulverbeschichtung (RAL 7032 / RAL 7033 / RAL 7035 / RAL 7038)

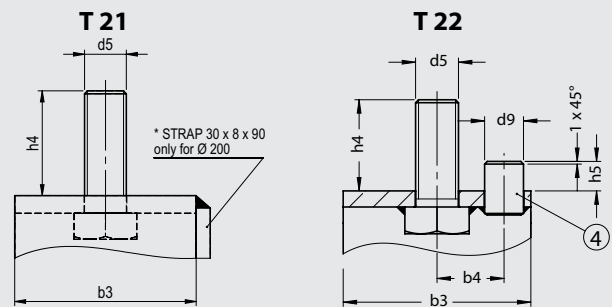
* auf Anfrage: X8CrNiS18-9 (1.4305) / AISI 303

Transformatoren Rollen nach EN 50216-4

Typ II / Verbindung mit Bolzenschraube und Passstift



Verbindungstypen (Bereich A - A)



DN d1	S2	b1	b2	b3	h1	l2	Verbin- dungs- Typ	b4	d5	Ø d9	h4	h5	Traglast Kg	Dünner Typ			
														Ø d3	S1	Gewicht Kg	Code Nr.
125	6	40	66	70	152	75	T 22	25	M 16 x 40	14,5	34	11	1200	109	6	2,6	M 561 12220E
125	10	40	74	70	152	83	T 21	-	M 16 x 35	-	30	-	1800	109	6	3,2	M 561 10210E
160	10	50	84	80	195	95	T 21	-	M 20 x 45	-	35	-	3500	138	10	6	M 561 20210E
200	10	70	105	104	230	120	T21	-	M 24 x 70	-	60	-	6000	175	12	13	M 561 31210E
							T21*										M 561 312110E

Pos.	Anzahl		Bezeichnungen	Bemerkungen
	T21	T22		
1	1	1	Rolle	EN-GJL-200
2	1	1	Bügel	S235JR (1.0037)
3	1	1	Achse	S235JR (1.0037)*
4	-	1	Passstift	S235JR (1.0037)
5	2	2	Sicherungsring	DIN 471
6	1	1	Bolzenschraube	DIN 933
7	1	1	Sechskantmutter	DIN 934
8	1	1	Federscheibe	DIN 127
9	1	1	Scheibe	DIN 125

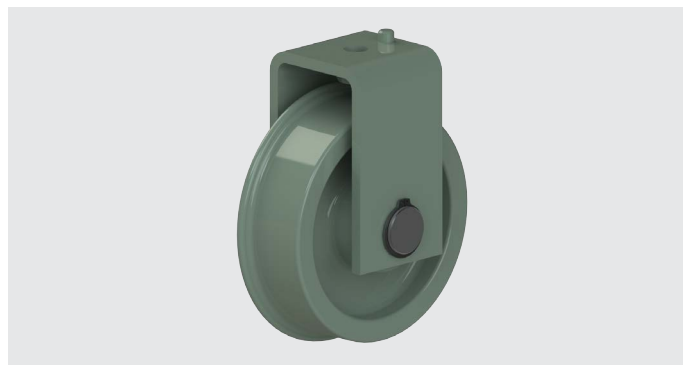
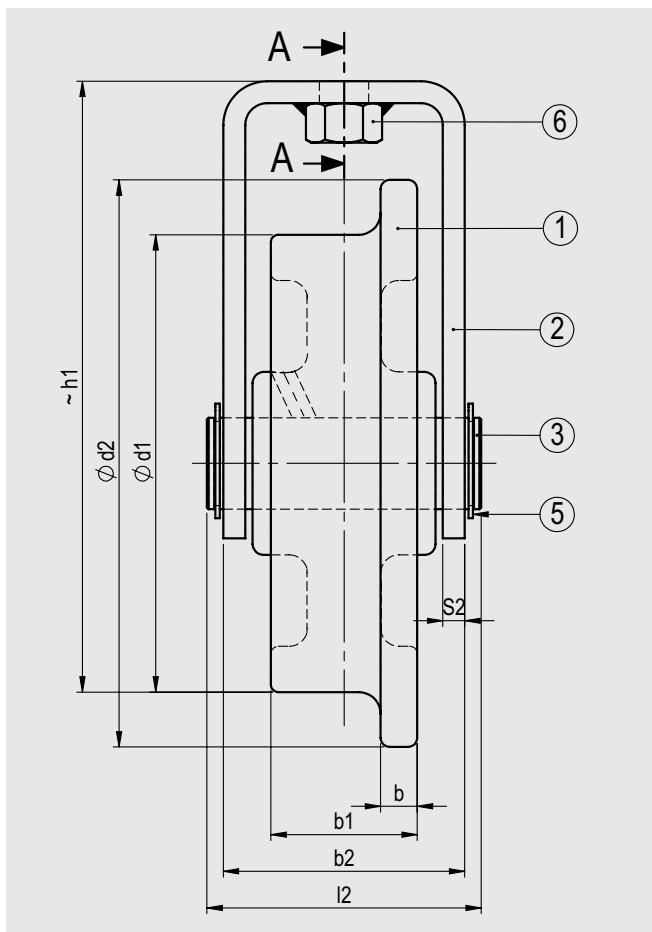
Oberflächenoptionen:

- galv. verzinkt
- feuerverzinkt
- Nasslack oder Pulverbeschichtung (RAL 7032 / RAL 7033 / RAL 7035 / RAL 7038)

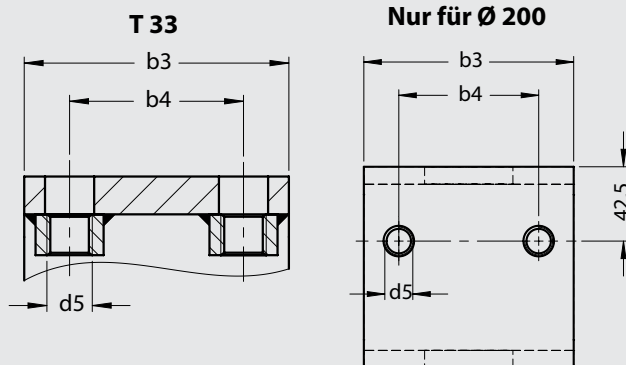
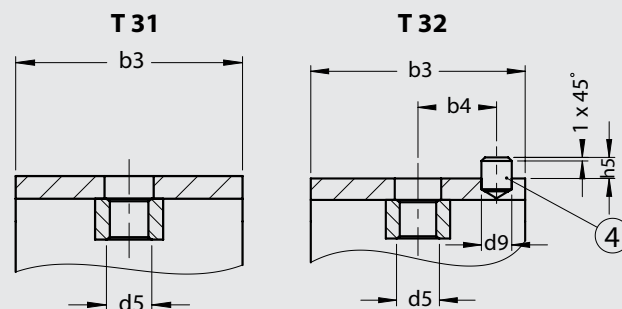
* auf Anfrage: X8CrNiS18-9 (1.4305) / AISI 303

Transformatoren Rollen nach EN 50216-4

Typ III / Spurkranzrolle mit Mutter und Passstift



Verbindungstypen (Bereich A - A)



Pos.	Anzahl			Bezeichnungen	Bemerkungen
	T31	T32	T33		
1	1	1	1	Rolle	EN-GJL-200
2	1	1	1	Bügel	S235JR (1.0037)
3	1	1	1	Achse	S235JR (1.0037)*
4	-	1	-	Passstift	S235JR (1.0037)
5	2	2	2	Sicherungsring	DIN 471
6	1	1	2	Sechskantmutter	DIN 934

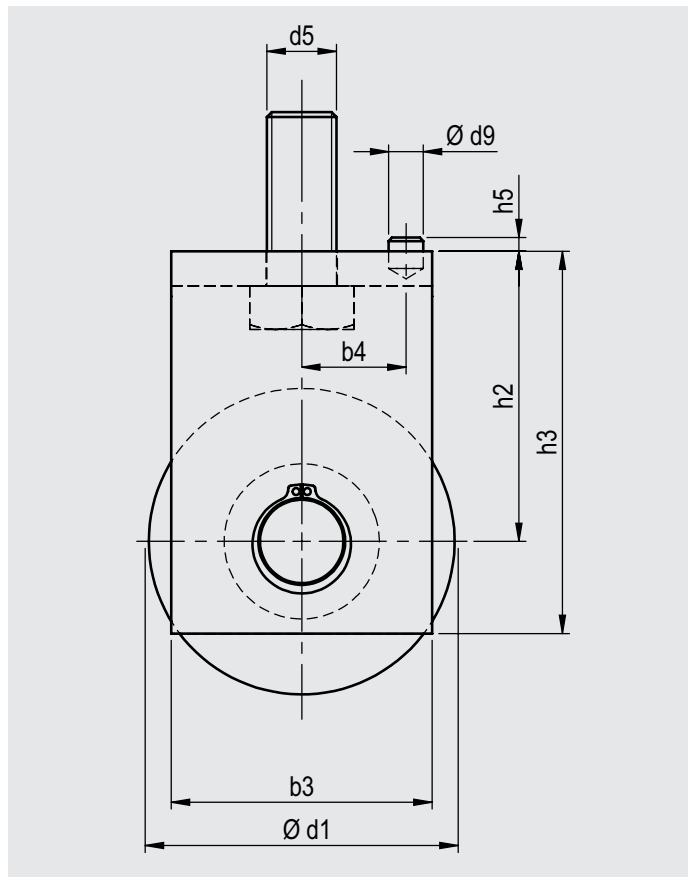
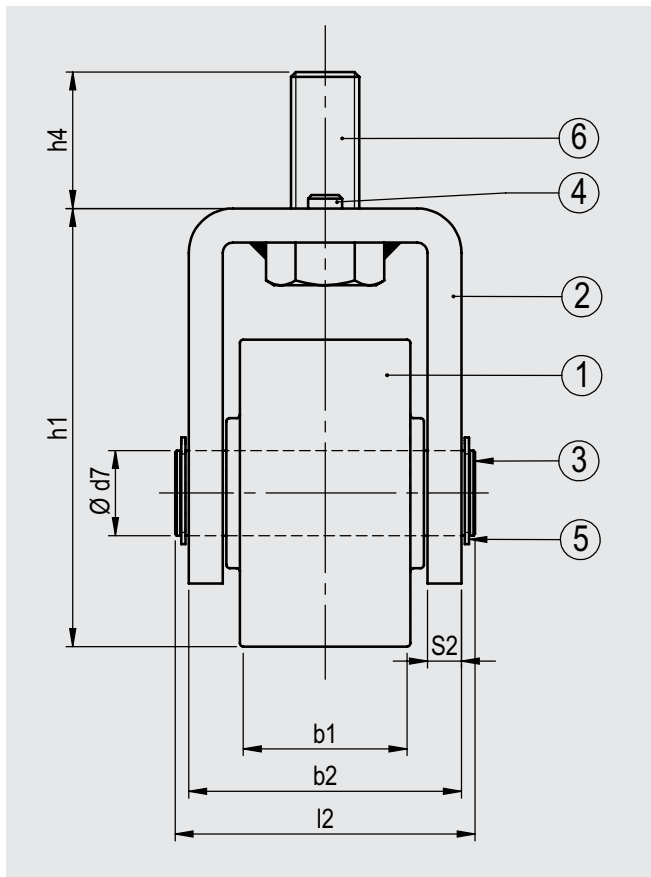
DN d1	Ø d2	b	b1	b2	b3	h1	l2	S2	Verbindungs- Typ	b4	d5	Ø d9	h5	Gewicht Kg	Traglast Kg	Code Nr.
125	155	10	40	66	60	167	75	6	T 32	22	M 12	8	6	4,2	1200	561 R11320E
160	190	10	50	84	80	205	95	10	T 33	56	M 16	-	-	8,5	3500	561 R20330E
200	230	15	80	115	120	261	128	10	T 33	80	M 16	-	-	20,2	6000	561 R32330E

Oberflächenoptionen: galv. verzinkt / feuerverzinkt / Nasslack oder Pulverbeschichtung (RAL 7032 / RAL 7033 / RAL 7035 / RAL 7038)

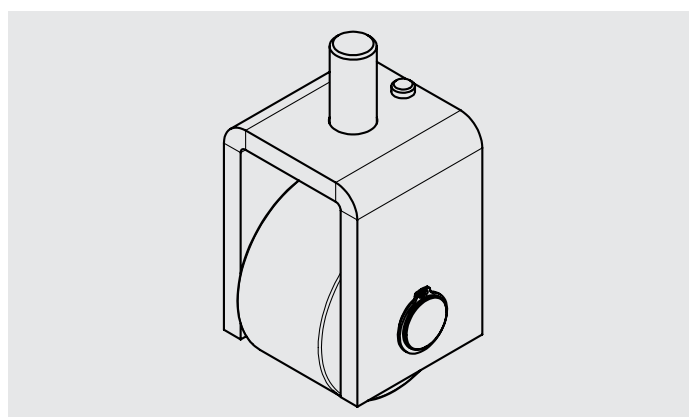
* auf Anfrage: X8CrNiS18-9 (1.4305) / AISI 303

Transformatoren Rollen nach EN 50216-4

Typ IV / Verbindung mit Bolzenschraube und Passstift



Pos.	Anz.	Bezeichnungen	Bemerkungen
1	1	Rolle	S235JR (1.0037)
2	1	Bügel	S235JR (1.0037)
3	1	Achse	S235JR (1.0037)*
4	1	Passstift	S235JR (1.0037)
5	2	Sicherungsring	DIN 471
6	1	Sechskantmutter	DIN 933



DN Ø d1	S2	b1	b2	b3	b4	d5	Ø d7	Ø d9	h1	h2	h3	h5	l2	Gewicht Kg	Code Nr.
50	5	22	29	38	15	M 10 x 50	10	6	65,5 - 66,75	40,5 - 41,75	52	3	46	0,6	561 504200
70	6	25	32	65	25	M 16 x 65	12	8	92,5 - 93,75	57,5 - 58,75	72	4	53	1,5	561 704200
80	10	32	41	75	30	M 20 x 75	16	10	112,5 - 113,75	72,5 - 58,75	93	4	69	2,9	561 804200
90	10	50	60	75	30	M 20 x 50	25	10	128,5 - 130	83,5 - 85	110	4	88	4,4	561 904200

Oberflächenoptionen: galv. verzinkt / feuerverzinkt / Nasslack oder Pulverbeschichtung (RAL 7032 / RAL 7033 / RAL 7035 / RAL 7038)

* auf Anfrage: X8CrNiS18-9 (1.4305) / AISI 303



Albert MAIER GmbH
Armaturen für Transformatoren
Industriestr. 19
71263 Weil der Stadt
Germany

Tel.: +49 70 33 53 76 30
Fax: +49 70 33 53 76 32
E-Mail: info@maier-armaturen.de

www.maier-armaturen.de