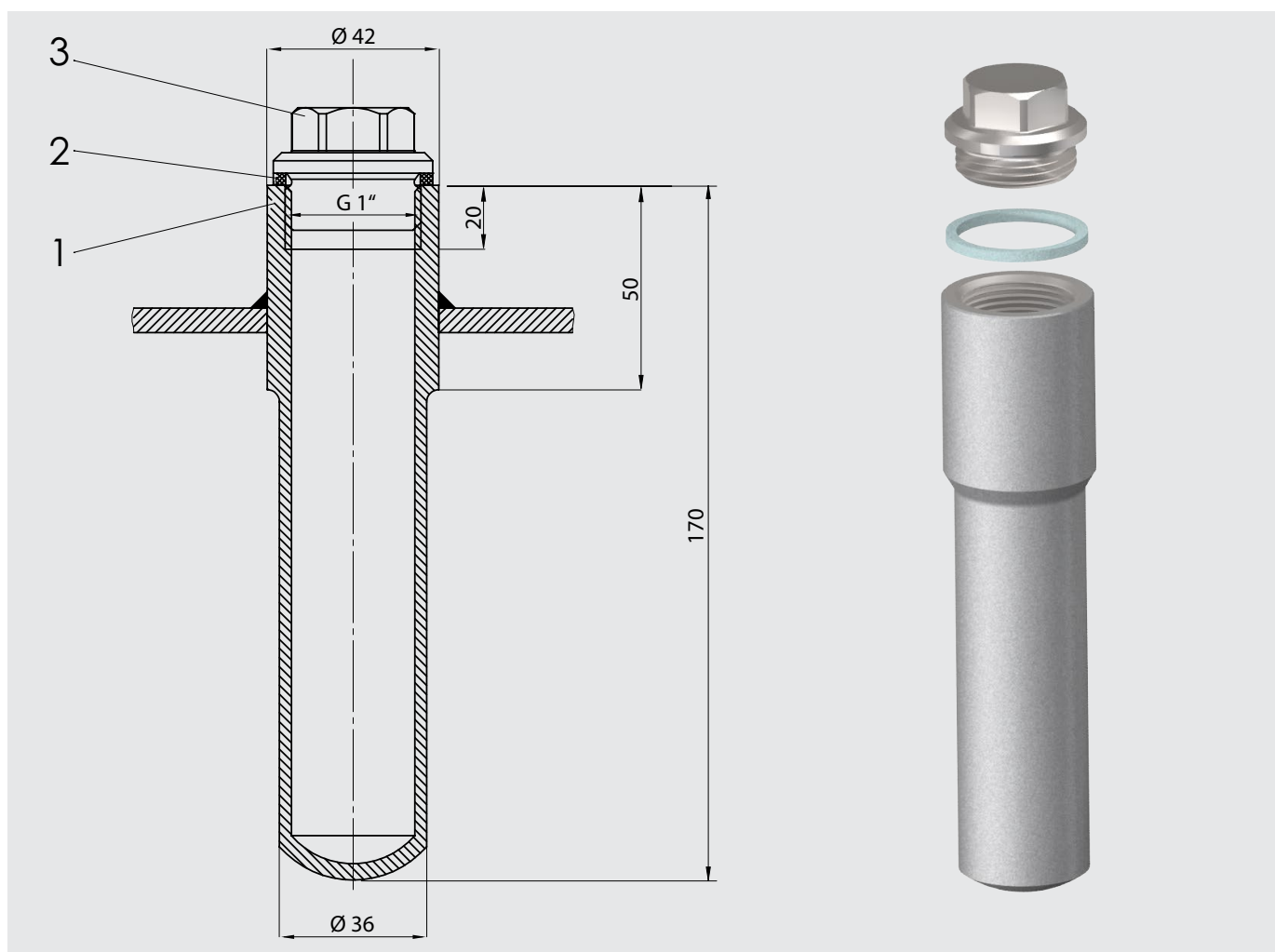


Thermometertasche Typ A1 nach EN 50216-4 / DIN 42554

*Thermometer Pocket Type A1
in Accordance with EN 50216-4 / DIN 42554*

Die Thermometertasche wird aus einem Stück
nahtlos tiefgezogen und garantiert absolute Dichtheit.

*The thermometer pocket is moulded in one piece by a seamless
deep-drawing process and is guaranteed absolutely leaktight.*



Pos. Item	Anzahl Q'ty	Bezeichnungen Descriptions	Bemerkungen Remarks	
1	1	Tasche <i>pocket</i>	Standard <i>standard</i>	C10E2C (1.1122)
			Optional <i>upon request</i>	X2CrNiMo17-12-2 (1.4404) / AISI 316L
2	1	Flachdichtung <i>gasket</i>	Hecker Centellen WS 3820 / 39 x 33 x 3	
3	1	Verschlusschraube <i>locking screw</i>	Standard <i>standard</i>	G1" DIN 910 / galv. Zn. (Cr-VI free)
			Optional <i>upon request</i>	A4-70