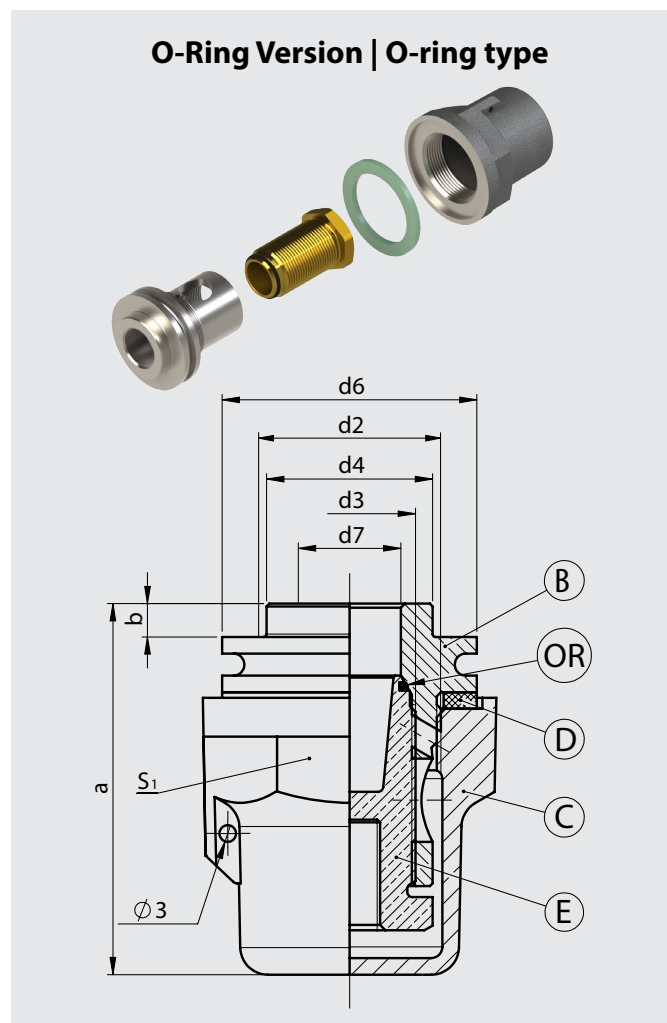
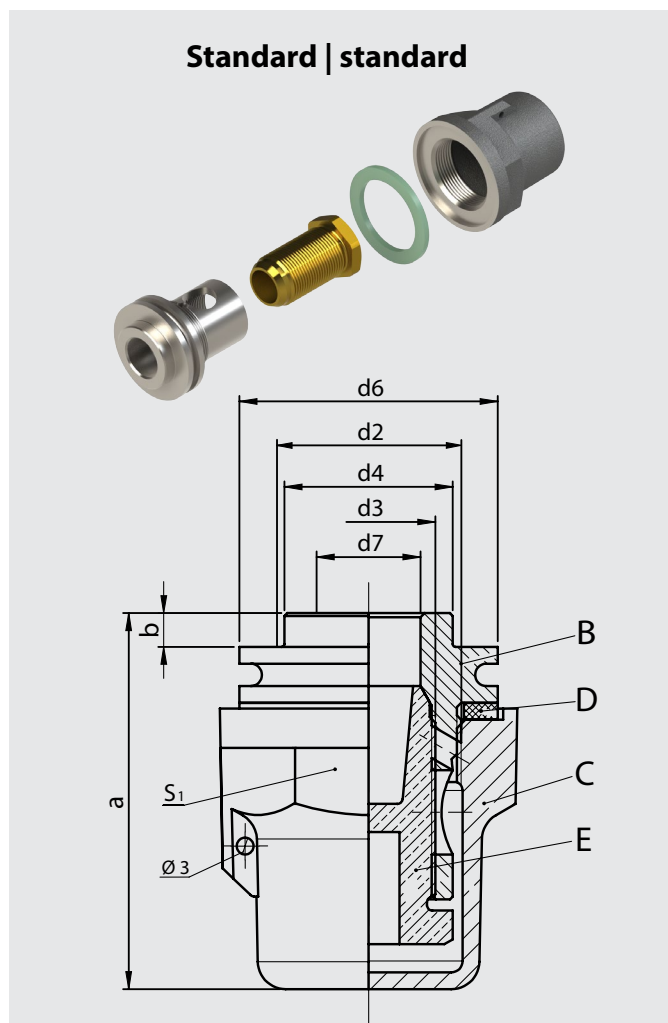


Ölablassvorrichtung A / A OR nach EN 50216-4 Typ C2

Oil Drain Device A / A OR
in Accordance with EN 50216-4 Type C2



Pos. Item	Bezeichnungen Descriptions	Bemerkungen Remarks	Azahl Q'ty
B / B OR	Stutzen socket	S235JR* tiefgezogen deep-drawn	1
C	Verschlusskappe stop plug	EN-GJL-200*	1
D	Flachichtung gasket	Hecker Centellen WS 3820	1
E / E OR	Verschlussschraube stop screw	CuZn40Pb2 (CW617N)	1
OR	O-Ring O-ring	Viton	1

NW	a	b	d3	d4	d6 (S1)	d7	Anziehdrehmoment Tightening torques
22	67	6	M 24 x 1,5	30	46	18,5	60 Nm
22 OR	67	6	M 24 x 1,5	30	46	18,5	
31	93	10	M 33 x 1,5	40	65	26	100 Nm
31 OR	85	2	M 33 x 1,5	40	65	26	
40	115	10	M 42 x 1,5	52	80	33,8	120 Nm
40 OR	111	6	M 42 x 1,5	52	80	33,8	

*Optional | upon request: X2CrNiMo17-12-2 (1.4404) / AISI 316L